

Puesta a tierra

IEP

1973

Electrical earthings. Design

1. Ambito de aplicación

Puesta a tierra de los edificios, desde el electrodo situado en contacto con el terreno, hasta su conexión con las líneas principales de bajada a tierra de las instalaciones y masas metálicas.

Puesta a tierra provisional para obras, desde el electrodo situado en contacto con el terreno hasta su conexión con las máquinas eléctricas y masas metálicas que hayan de ponerse a tierra.

2. Información previa

Geotécnica
Del edificio

Naturaleza del terreno.

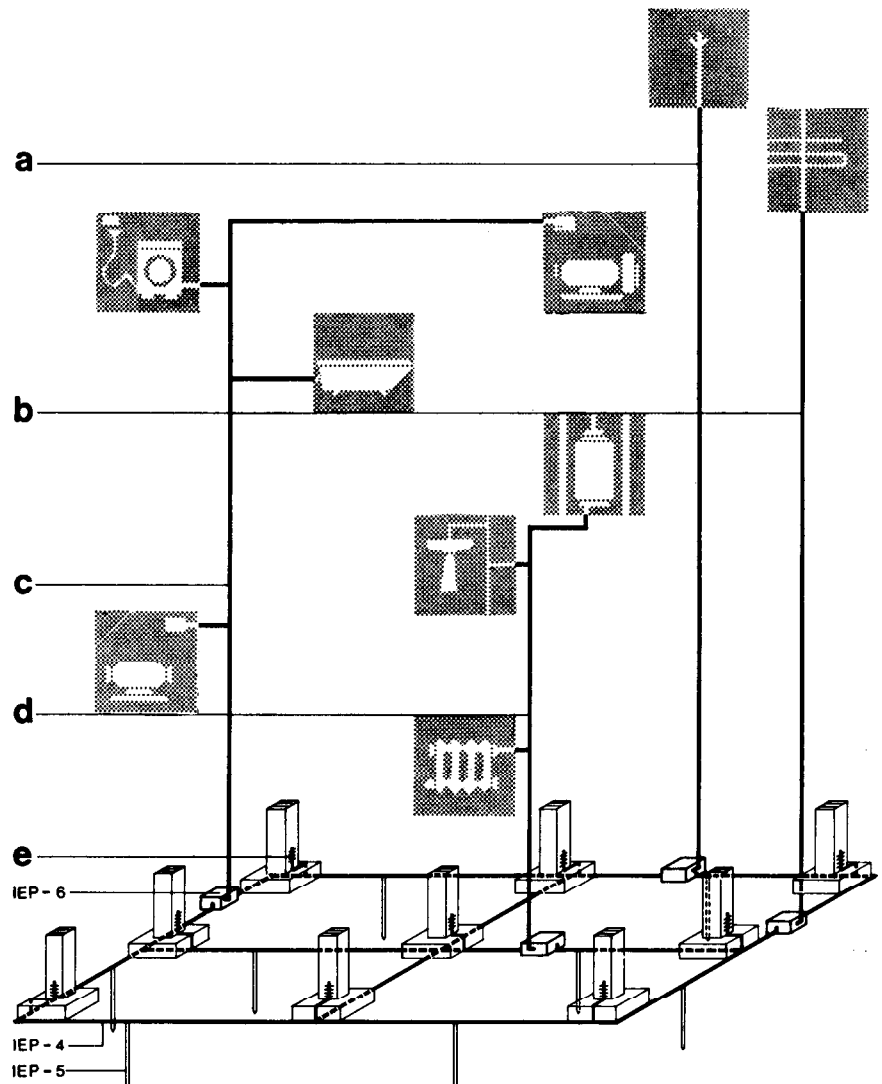
Planta de cimentación.

Situación de las líneas principales de bajada a tierra de las instalaciones y masas metálicas.

3. Criterio de diseño

En edificios, se conectarán a la puesta a tierra:

- a** La instalación de pararrayos, según NTE-IPP: Pararrayos
- b** La instalación de antena colectiva de TV y FM, según NTE-IAA: Antenas
- c** Los enchufes eléctricos y las masas metálicas comprendidas en los aseos y baños, según NTE-IEB: Baja Tensión
- d** Las instalaciones de fontanería, gas y calefacción, depósitos, calderas, guías de aparatos elevadores y en general todo elemento metálico importante, según NTE-IEB: Baja Tensión
- e** Las estructuras metálicas y armaduras de muros y soportes de hormigón.



La instalación de toma de tierra de un edificio constará de los siguientes elementos:

- ⊙ Un anillo de conducción enterrada IEP - 4 siguiendo el perímetro del edificio. A él se conectarán las puestas a tierra situadas en dicho perímetro.
- ⊙ Una serie de conducciones enterradas IEP - 4 que una todas las conexiones de puesta a tierra situadas en el interior del edificio. Estos conductores irán conectados por ambos extremos al anillo. Para ser considerados en el cálculo de la instalación, la separación entre dos de estos conductores no será inferior a 4 m.
- ⊙ Un conjunto de picas de puesta a tierra IEP - 5 cuyo número se determina en la Tabla 1 de cálculo, una vez conocida la naturaleza del terreno y la longitud total de conducción enterrada IEP - 4
- ⊙ Podrá reducirse el número de picas de puesta a tierra aumentando la longitud de conducción enterrada IEP - 4. Para ello podrá disponerse una serie de conducciones enterradas de dirección ortogonal a la definida en el apartado 2. Estas nuevas conducciones, irán conectadas al anillo por ambos extremos y será conveniente que se conecten también a las conducciones de la serie 2 con las que se crucen. Cuando ello sea posible, podrá ampliarse la longitud de conducción enterrada, extendiéndola al exterior del edificio, siempre que quede conectada al anillo.
- ⊙ Durante la ejecución de la obra, se realizará una puesta a tierra provisional IEP - 7, que estará formada por: un cable conductor IEP - 1 que unirá las máquinas eléctricas y masas metálicas que no dispongan de doble aislamiento, y un conjunto de electrodos de pica IEP - 2 cuyo número se determinará en la Tabla 2 de cálculo, una vez conocida la naturaleza del terreno.

Especificación	Símbolo	Aplicación
IEP - 4 Conducción enterrada	-----	Enlazará todas las conexiones de puesta a tierra de un edificio. Se situará a una profundidad no inferior a 80 cm pudiéndose disponer en el fondo de las zanjas de la cimentación.
IEP - 5 Pica de puesta a tierra	↓	Se utilizará para ampliar la eficacia de la conducción enterrada cuando sea necesario según cálculo. El número de picas necesarias se repartirán proporcionalmente a lo largo de la conducción, conectadas a ésta y separadas una distancia no menor de 4 m.
IEP - 6 Arqueta de conexión	⊠	Se utilizará para hacer registrables las conexiones a la conducción enterrada de las líneas principales de bajada a tierra de las instalaciones del edificio.
IEP - 7 Puesta a tierra provisional	-----	Enlazará, en derivación, las máquinas eléctricas y masas metálicas que no dispongan de doble aislamiento. Se dispondrá sobre el terreno. Cuando para la obra sea necesaria la instalación de transformador, ningún electrodo de pica se situará a menos de 20 m de éste.

4. Planos de obra

Escala

IEP Plano de puesta a tierra

Sobre el plano de cimentación se representarán, por su símbolo, los diversos elementos de la red de puesta a tierra. Se acompañará una relación de las especificaciones que corresponden a cada elemento numerado.

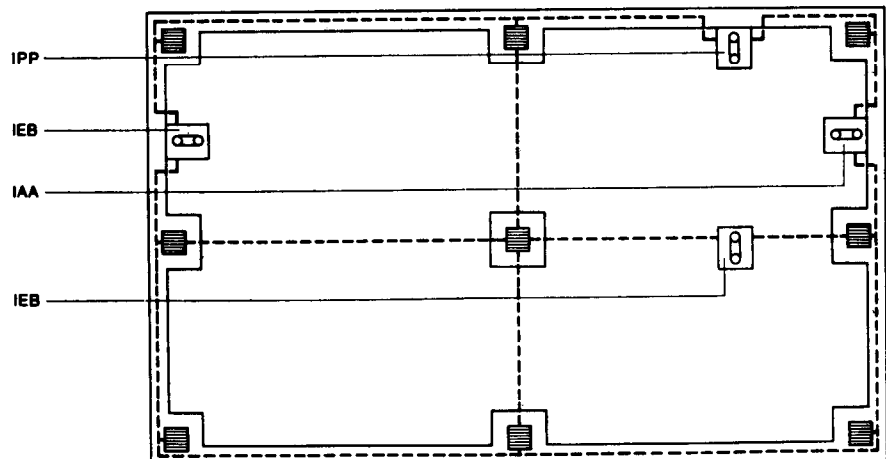
1:100

IEP Detalles

Se representarán gráficamente todos los detalles para los cuales no se haya adoptado la especificación NTE.

1:20

5. Esquema



Planta

Puesta a tierra



IEP

1973

Electrical earthings. Calculation

1. Puesta a tierra de edificios

IEP-5 Pica de puesta a tierra

El número de picas necesarias para una instalación de puesta a tierra adecuada, en un edificio, se determina en la Tabla 1, a partir de la naturaleza del terreno y de la longitud en planta, de la conducción enterrada, en m, fijada en diseño ΣL , siendo $\Sigma L = L_1 + L_2 + L_3 + \dots + L_n$.

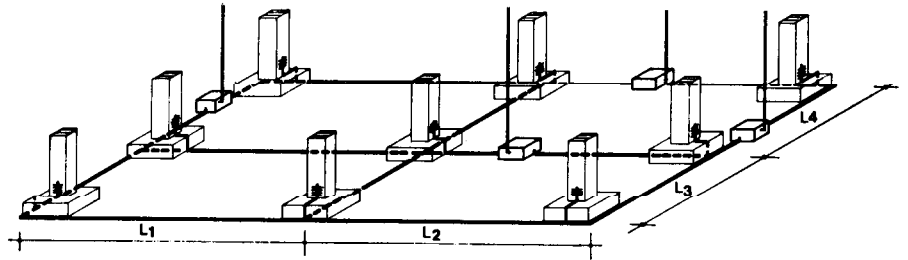


Tabla 1

↓
 Naturaleza del terreno
 ↓
 Sin o con pararrayos
 ↓
 Longitud en planta de la conducción enterrada, en m → n.º de picas

Naturaleza del terreno

Terrenos orgánicos, arcillas y margas		Arenas arcillosas y graveras, rocas sedimentarias y metamórficas		Calizas agrietadas y rocas eruptivas		Grava y arena silíceas		Número de picas
sin pararrayos	con pararrayos	sin pararrayos	con pararrayos	sin pararrayos	con pararrayos	sin pararrayos	con pararrayos	
25	34	28	67	54	134	162	400	0
^	30	25	63	50	130	158	396	1
^	26	^	59	46	126	154	392	2
^	^	^	55	42	122	150	388	3
		^	51	38	118	146	384	4
		^	47	34	114	142	380	5
		^	43	30	110	138	376	6
		^	39	^	106	134	372	7
		^	35	^	105	130	368	8
		^	^	^	98	126	364	9
				^	94	122	360	10
				^	90	118	356	11
				^	86	114	352	12
				^	82	110	348	13
				^	78	106	344	14
				^	74	102	340	15
				^	70	98	336	16
				^	^	90	328	18
						82	320	20
						^	312	22
						^	304	24
						^	296	26
						^	288	28
						^	280	30
						^	272	32
						^	264	34
						^	256	36
						^	248	38
						^	240	40
						^	232	42
						^	224	44
						^	216	46
						^	208	48
						^	200	50
						^	^	

Σ L = Longitud en planta de la conducción enterrada, en m

^ Aumentar longitud

2. Puesta a tierra provisional

IEP-7 Puesta a tierra provisional

El número de picas necesarias para una instalación de puesta a tierra adecuada, durante la ejecución de una obra, se determina en la Tabla 2 a partir de la naturaleza del terreno.

Tabla 2

Naturaleza del terreno				
	Terrenos orgánicos, arcillas y margas	Arenas arcillosas y graveras, rocas sedimentarias y metamórficas	Calizas agrietadas y rocas eruptivas	Grava y arena silicea
N.º de picas	2	3	6	12

3. Ejemplo

Datos

Naturaleza del terreno: arena arcillosa.

Edificio con pararrayos.

Longitud en planta de la conducción enterrada determinada en diseño $\Sigma L = 33$ m

Puesta a tierra, mínima, necesaria

Según la Tabla 1, para edificio con pararrayos y terreno de arena arcillosa, la longitud en planta mínima de la conducción enterrada ΣL ha de ser 35 m.

Necesitaremos disponer, como mínimo, 2 m más de cable conductor enterrado y 8 picas.

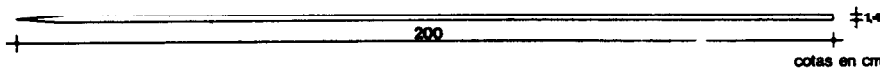
1. Especificaciones

IEP-1 Cable conductor

De cobre desnudo recocido, de 35 mm² de sección nominal. Cuerda circular con un máximo de 7 alambres. Resistencia eléctrica a 20° C no superior a 0,514 Ohm/km.

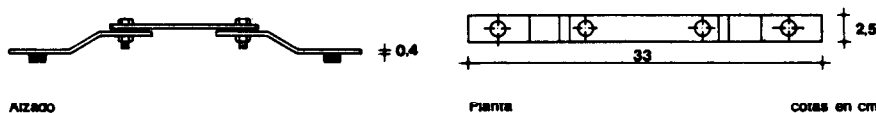
IEP-2 Electrodo de pica

De acero recubierto de cobre. Diámetro: 1,4 cm. Longitud: 200 cm.



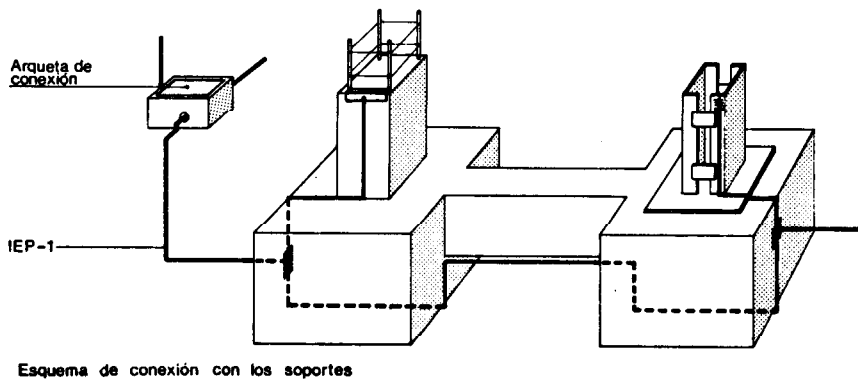
IEP-3 Punto de puesta a tierra

De cobre recubierto de cadmio de 2,5 x 33 cm y 0,4 cm de espesor, con apoyos de material aislante.



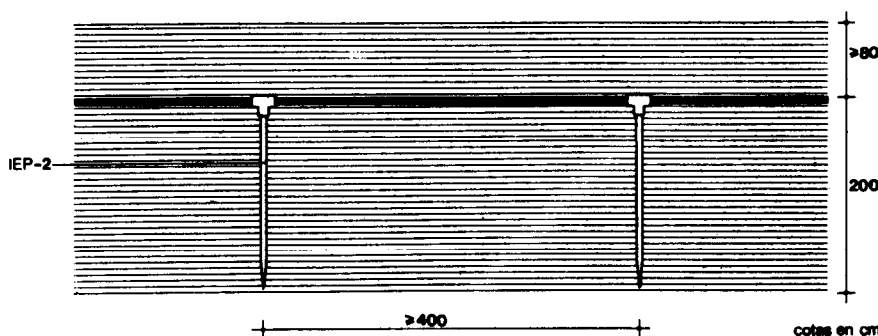
IEP-4 Conducción enterrada

IEP-1 Cable conductor en contacto con el terreno, y a una profundidad no menor de 80 cm a partir de la última solera transitable. Sus uniones se harán mediante soldadura aluminotérmica. Las estructuras metálicas y armaduras de muros o soportes de hormigón se soldarán, mediante un cable conductor, a la conducción enterrada, en puntos situados por encima de la solera o del forjado de cota inferior.

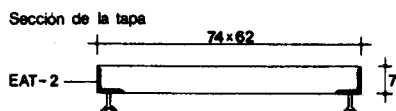
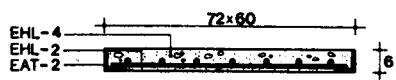


IEP-5 Pica de puesta a tierra

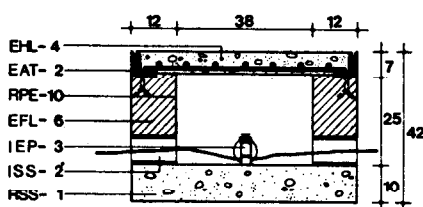
IEP-2 Electrodo de pica. Soldado al cable conductor, mediante soldadura aluminotérmica. El hincado de la pica se efectuará con golpes cortos y no muy fuertes, de manera que se garantice una penetración sin roturas.



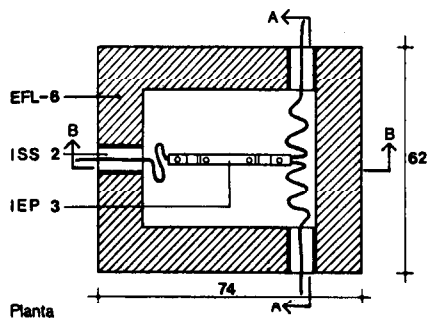
IEP - 6 Arqueta de conexión



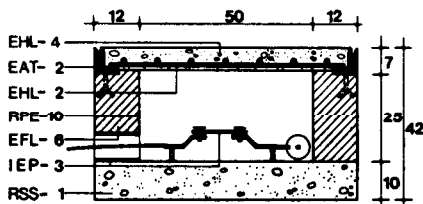
Sección del cerco



Sección A-A



Planta



Sección B-B

cotas en cm

EAT- 2 Perfil de acero laminado L60.6, soldado a la malla y cerco formado por perfil de acero laminado L70.7 con patillas de anclaje en cada uno de sus ángulos.

EFL- 6 Muro aparejado de 12 cm de espesor, de ladrillo macizo R-100 kg/cm², con juntas de mortero M-40 de espesor 1 cm.

EHL- 2 Parrilla formada por redondos \varnothing 8 mm cada 10 cm.

EHL- 4 Losa de hormigón de resistencia característica 175 kg/cm².

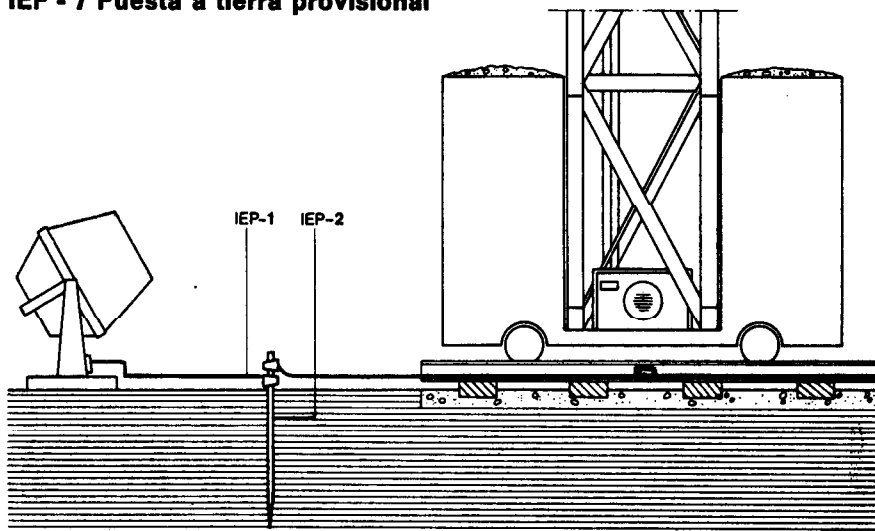
IEP- 3 Punto de puesta a tierra, al que se soldará, en uno de sus extremos, el cable de la conducción enterrada y en el otro, los cables conductores de las líneas principales de bajada a tierra del edificio.

ISS- 2 Tubo ligero de fibrocemento de \varnothing 60 mm.

RPE-10 Enfoscado con mortero 1:3.

RSS- 1 Solera de hormigón en masa de resistencia característica 100 kg/cm².

IEP - 7 Puesta a tierra provisional



IEP - 1 Cable conductor tendido sobre el terreno. Las uniones de los cables entre sí, con las masas metálicas y con el electrodo de pica, se harán mediante piezas de empalme adecuadas, que aseguren las superficies de contacto de forma que la conexión sea efectiva.

IEP - 2 Electrodo de pica hincado con golpes cortos y no muy fuertes, de manera que se garantice una penetración sin roturas.

2. Condiciones de seguridad en el trabajo

Se cumplirán todas las disposiciones generales, que sean de aplicación, de la Ordenanza General de Seguridad e Higiene en el Trabajo.

Puesta a tierra

1973

IEP

Electrical earthings. Control

1. Materiales y equipos de origen industrial

Los siguientes materiales y equipos de origen industrial, deberán cumplir las condiciones funcionales y de calidad fijadas en las NTE, así como las correspondientes normas y disposiciones vigentes relativas a fabricación y control industrial o, en su defecto, las normas UNE que se indican:

Especificación	Normas UNE
IEP-1 Cable conductor	UNE 21022
IEP-2 Electrodo de pica	UNE 21056*
IEP-3 Punto de puesta a tierra	UNE 21057*

* Norma UNE en elaboración

Cuando el material o equipo llegue a obra con certificado de origen industrial que acredite el cumplimiento de dichas condiciones, normas y disposiciones, su recepción se realizará comprobando, únicamente, sus características aparentes.

2. Control de la ejecución

Especificación	Controles a realizar	Número de controles	Condición de no aceptación automática
IEP - 4 Conducción enterrada	Conexión con las estructuras metálicas y con las armaduras de muros y soportes de hormigón	Inspección general	Si alguno de los muros o soportes no está conectado
	Profundidad del cable conductor.	Inspección general	Variación superior a — 10 cm
IEP - 5 Pica de puesta a tierra	Separación entre picas	Una cada diez	Si es menor de 4 m
IEP - 6 Arqueta de conexión	Dimensiones	Uno cada cinco	Diferencias inferiores a — 2 cm
	Conexión de la conducción enterrada con las líneas principales de bajada a tierra de las instalaciones y masas metálicas	Uno en cada arqueta de conexión	Si alguna de las conexiones no está realizada

3. Prueba de servicio

Prueba	Controles a realizar	Número de controles	Condición de no aceptación automática
Resistencia de puesta a tierra en edificios	Resistencia de puesta a tierra medida en los puntos de puesta a tierra	Uno en cada arqueta de conexión	Si es mayor de 15 Ohm cuando el edificio tiene instalación de pararrayos
Resistencia de puesta a tierra en obra	Resistencia de puesta a tierra medida para el conjunto de la instalación	100 %	Si es mayor de 80 Ohm

4. Criterio de medición

Especificación	Unidad de medición	Forma de medición
IEP - 4 Conducción enterrada	m ¹	Longitud total colocada
IEP - 5 Pica de puesta a tierra	ud	Unidad hincada y soldada a cable
IEP - 6 Arqueta de conexión	ud	Unidad completa terminada



Puesta a tierra

IEP

1973

Electrical earthings. Cost

1. Criterio de valoración

La valoración de cada especificación, se obtiene sumando los productos de los precios unitarios, correspondientes a las especificaciones recuadradas que la componen, por sus coeficientes de medición sustituidos los parámetros por sus valores numéricos en centímetros.

En los precios unitarios irán incluidos, además de los conceptos que se expresan en cada caso, la mano de obra directa e indirecta incluso obligaciones sociales y parte proporcional de medios auxiliares.

La valoración dada se referirá a la ejecución material de la unidad completa terminada.

Especificación	Unidad	Precio unitario	Coefficiente de medición
IEP-4 Conducción enterrada	m ¹		
Incluso colocación del cable y parte proporcional de uniones por soldadura aluminotérmica.	m ¹	IEP - 1	1
IEP-5 Pica de puesta a tierra	ud		
Incluso hincado y unión a cable por soldadura aluminotérmica.	ud	IEP - 2	1
IEP-6 Arqueta de conexión	ud		
Incluso cortes y soldadura eléctrica en formación de cerco y contracerco, colocación de armadura, vertido y pinchado del hormigón, recibido de tubos y cerco.	kg	EAT - 2	35
	m ²	EFL - 6	0,56
	kg	EHL - 2	3,40
	m ³	EHL - 4	0,026
	ud	IEP - 3	1
	m ¹	ISS - 2	0,5
	m ²	RPE - 10	0,63
m ³	RSS - 1	0,046	

2. Ejemplo

IEP-5 Pica de puesta a tierra

Unidad	Precio unitario	Coefficiente de medición	Precio unitario	Coefficiente de medición	
ud	IEP - 2	× 1	= 777,25	× 1	= 777,25
					Total Pts/ud = 777,25



Puesta a tierra

1973

Electrical earthings. Maintenance

1. Criterio de mantenimiento

Especificación

IEP-6 Arqueta de conexión

Utilización, entretenimiento y conservación

Cada año, en la época en que el terreno esté más seco, se comprobará su continuidad eléctrica en los puntos de puesta a tierra, y así mismo después de cada descarga eléctrica si el edificio tiene instalación de pararrayos.

IEP-7 Puesta a tierra provisional

Cada 3 días se realizará una inspección visual del estado de la instalación.