

Proyecto Fin de Carrera  
Ingeniería en Ingeniería de las Tecnologías Industriales

# **Diseño y Optimización de una Nave Industrial Frigorífica para Conservación de Uva**

Autor:

Iván Guillén Gómez

Tutor:

José Luis Molina Félix

Catedrático de Universidad

Dpto. de Energética

Escuela Técnica Superior de Ingeniería

Universidad de Sevilla

Sevilla, 2020

# Agradecimientos

---

A mi familia, por haberme apoyado a lo largo de toda la carrera y darme todo cuanto he necesitado.

A mis amigos, por levantarme el ánimo siempre que lo he necesitado y conseguir sacarme una sonrisa.

A Isabel, por ayudarme en todo lo que ha podido y ser un pilar fundamental en estos años.

A los profesores, por haberme ayudado y enseñado todo lo que ahora sé sobre ingeniería.

# Resumen

---

Este proyecto se ha basado en la optimización y diseño de dos naves industriales frigorífica para la conservación de vino. Estas naves se encuentran situadas en Roa del Duero junto a la bodega de vino.

Para su realización se han obtenido los datos del proceso de vendimia de las uvas, tanto blancas como tintas, posteriormente comparando los distintos ciclos de frío, aislantes y equipos de las naves que harían posible la optimización de estas. Primeramente, se calcularán los datos para una sola nave y se aplicará los resultados obtenidos a la otra de la misma manera.

Finalmente, se comparan dos situaciones donde en una de ellas se refleja la optimización de la nave y en la otra una situación estándar de diseño, para ello se han elegido las variables de optimización del espesor de la nave, la temperatura de evaporación y la temperatura de condensación, y se han comparado los costes de cada equipo y resultados obtenidos.

# Índice

---

Agradecimientos .....	6
Resumen .....	7
Abstract.....	8
Índice .....	9
Índice de Tablas .....	14
Índice de Figuras.....	16
Notación .....	18
1 Introducción.....	20
1.1 Antecedentes a la Vendimia .....	20
1.2 Recogida de Vendimia.....	20
1.3 Entrada de la Vendimia a la Nave Frigorífica .....	20
2 Definición Diseño y Optimización .....	23
2.1 Variables de Optimización .....	23
2.1.1 Espesor de Aislamiento .....	23
2.1.2 Temperatura de Condensación.....	23
2.1.3 Temperatura de Evaporación .....	24
2.2 Datos Iniciales .....	25
3 Cargas Térmicas.....	26
3.1 Cargas Térmicas Sensibles .....	26
3.2 Cargas Térmicas Latentes .....	26
3.3 Carga por Transmisión.....	27
3.4 Carga de Producto .....	28
3.5 Carga por Renovación de Aire .....	29
3.6 Carga Ventiladores de Equipos .....	31
3.7 Carga por Ocupación .....	31
3.8 Carga de Iluminación .....	32
3.9 Resto de Cargas de Operación por Servicio .....	32
4 Ciclos de Frio .....	33
4.1 Refrigeración por Absorción .....	33
4.2 Refrigeración por Compresión Ideal.....	34
4.2.1 Ciclo Real de Refrigeración por Compresión Simple .....	34

4.2.2	Ciclo de Refrigeración en Cascada .....	36
4.2.3	Ciclo de refrigeración por Compresión en Múltiples Etapas .....	36
4.3	Ciclo de Refrigeración Elegido .....	37
5	Refrigerantes.....	39
5.1	Tipos de Refrigerantes .....	39
5.1.1	Refrigerantes según su Presión de Trabajo .....	40
5.1.2	Refrigerantes según el Reglamento de Seguridad en Instalaciones Frigoríficas .....	40
5.1.3	Refrigerantes según su Composición Química .....	40
5.1.4	Refrigerantes según su Número de Componentes .....	41
5.2	Refrigerantes para la Nave Frigorífica.....	42
5.2.1	1,1,1,2 Tetrafluoroetano .....	43
5.2.2	Amoníaco .....	44
5.2.3	R-410A .....	46
6	Aislantes.....	50
6.1	Tipos de Aislantes .....	50
6.1.1	Poliuretano.....	51
6.1.2	Poliestireno Expandido .....	51
6.1.3	Poliestireno Extruido .....	51
6.1.4	Panel Sándwich.....	52
6.2	Factores de Diseño .....	53
6.2.1	Comportamiento del Vapor de Agua en los Cerramientos .....	53
6.2.2	Protección Contra Incendios .....	53
6.2.3	Congelación del Suelo .....	54
6.2.4	Estratificación del Aire .....	54
6.3	Aislamiento en Cerramientos .....	55
6.3.1	Paredes Verticales .....	55
6.3.2	Cubierta o Techo.....	56
6.3.3	Suelo .....	56
7	Compresores.....	58
7.1	Clasificación según la forma de Compresión.....	58
7.1.1	Compresor Alternativo .....	59
7.1.2	Compresor Scroll .....	61
7.1.3	Compresor de Tornillo.....	62
7.1.4	Compresor Centrífugo .....	63
7.2	Clasificación según el Montaje .....	63
7.2.1	Abiertos.....	63
7.2.2	Semiherméticos .....	63

7.2.3	Herméticos.....	63
7.3	Elección de Compresor para la Nave Frigorífica .....	63
8	Condensadores .....	64
8.1	Condensadores Enfriados por Aire .....	64
8.2	Condensadores Enfriados por Agua.....	64
8.2.1	Doble Tubo a Contracorriente.....	65
8.2.2	Multitubulares .....	65
8.2.3	Evaporativos.....	65
8.2.4	Atmosféricos .....	65
8.3	Elección del Condensador para la Nave Frigorífica .....	66
9	Elementos de Expansión.....	67
9.1	Válvula de Expansión Manual .....	67
9.2	Válvula de Expansión Automática.....	68
9.3	Válvula de Expansión Termostática .....	68
9.4	Válvula de Expansión Termostática Equilibrada Externamente.....	69
9.5	Válvulas Electrónicas.....	69
9.6	Elección del Elemento de Expansión para la Nave Frigorífica.....	69
10	Evaporadores .....	70
10.1	Evaporadores de Líquido .....	70
10.1.1	Evaporador Sumergido.....	70
10.1.2	Evaporador Multitubular.....	71
10.1.3	Evaporador de Placas .....	71
10.2	Evaporadores de Aire.....	72
10.2.1	Evaporadores de Convección Natural.....	72
10.2.2	Evaporadores de Convección Forzada.....	72
10.3	Elección del Evaporador para la Nave Frigorífica.....	72
11	Costes y Evaluación Económica.....	74
11.1	Función de Optimización.....	75
11.2	Estimación Coste Evaporador .....	76
11.3	Estimación Coste Condensador.....	77
11.4	Estimación Coste Compresor .....	78
11.5	Estimación Precio Aislante Térmico.....	79
12	Modelo de Resolución .....	81
12.1	Cargas Térmicas en Invierno .....	81
12.1.1	Cargas por Transmisión .....	81
12.1.2	Cargas de Productos .....	86
12.1.3	Carga por Renovación de Aire .....	87

12.1.4	Pérdidas de Calor por apertura de la Puerta .....	88
12.1.5	Carga de Iluminación .....	88
12.1.6	Carga por Ocupación.....	88
12.1.7	Carga de los Ventiladores del Evaporador.....	88
12.1.8	Calor Total por Cargas Térmicas en Invierno .....	88
12.2	Cargas Térmicas en Verano.....	88
12.2.1	Cargas por Transmisión .....	89
12.2.2	Cargas de Productos .....	93
12.2.3	Carga por Renovación de Aire .....	94
12.2.4	Pérdidas de Calor por apertura de la Puerta .....	94
12.2.5	Carga por Iluminación.....	95
12.2.6	Carga por Ocupación.....	95
12.2.7	Carga de los Ventiladores del Evaporador.....	95
12.2.8	Calor Total por Cargas Térmicas en Verano .....	95
12.3	Cálculo del Ciclo de Frío .....	95
12.4	Dimensionamiento del Evaporador y Condensador .....	96
12.4.1	Evaporador .....	97
12.4.2	Condensador .....	97
12.5	Consumo Eléctrico del Compresor .....	97
12.6	EER .....	98
12.7	Costes del Ciclo y Función de Optimización .....	98
12.7.1	Costes .....	98
12.7.2	Función de Optimización.....	98
13	Resultados de la Optimización.....	100
13.1	Cargas Térmicas en Noviembre .....	100
13.2	Cargas térmicas en Septiembre .....	101
13.3	Solución Óptima.....	102
13.3.1	Variables de Optimización.....	102
13.3.2	Dimensionado de Equipos .....	102
13.3.3	Costes de Equipos y Eléctrico.....	103
13.3.4	Costes Función Objetivo.....	103
14	Caso Estándar de Diseño .....	104
14.1	Variables Sin Optimización.....	104
14.2	Dimensionado de Equipos .....	104
14.3	Costes de Equipos y Eléctrico .....	105
14.4	Costes Iniciales, de Operación y Total.....	105
15	Análisis de Resultados .....	106

15.1	Temperatura de Evaporación.....	106
15.2	Temperatura de Condensación.....	108
15.3	Aislante Térmico.....	110
16	Comparación de Ambas Situaciones y Conclusiones.....	112
16.1.1	Dimensionamiento de Equipos.....	112
16.1.2	Coste de Equipos y Eléctrico.....	112
16.1.3	Costes Finales.....	113
17	Bibliografía.....	115
18	Anexo 1: Caso Optimización.....	118
19	Anexo 2: Caso Diseño Estándar.....	128



# Índice de Tablas

---

Tabla 1. Datos de Partida .....	25
Tabla 2. Numero de Renovaciones Diarias por Volumen de la Nave.[8].....	30
Tabla 3. Calor liberado por hora de una persona en función de la temperatura.[9] .....	31
Tabla 4. Refrigerantes CFC.....	40
Tabla 5. Refrigerantes HCFC.....	40
Tabla 6. Refrigerantes HFC .....	41
Tabla 7. Características del R134a.[21].....	44
Tabla 8. Compatibilidad R134a con materiales.[21].....	44
Tabla 9. Características del R717. ....	45
Tabla 10. Efectos del Amoníaco en las Personas.[22] .....	45
Tabla 11. Características del R410A. [23] .....	46
Tabla 12. R410A vs R22.[23].....	47
Tabla 13. Precio por kilogramo de refrigerante.[23] .....	48
Tabla 14. Materiales Cerramientos Verticales.....	55
Tabla 15. Materiales Techo.....	56
Tabla 16. Materiales Suelo.....	56
Tabla 17. Modelos de Evaporador de Distintos Catálogos.[44]–[47].....	76
Tabla 18. Modelos de Condensadores. [48], [49].....	77
Tabla 19. Modelos de Compresores. [50] .....	78
Tabla 20. Precio del Aislante por Metro Cuadrado. [51] .....	79
Tabla 21. Carga por Transmisión en Noviembre. ....	100
Tabla 22. Carga por Refrigeración y Respiración de Producto en Noviembre. ....	100
Tabla 23. Carga por Renovaciones de Aire en Noviembre. ....	100
Tabla 24. Carga por Iluminación en Noviembre. ....	100
Tabla 25. Carga por Ocupación en Noviembre. ....	100
Tabla 26. Carga por Transmisión en Septiembre. ....	101
Tabla 27. Carga por Respiración y Refrigeración de Producto en Septiembre. ....	101
Tabla 28. Carga por Renovaciones de Aire en Septiembre .....	101
Tabla 29. Carga de Iluminación en Septiembre.....	101
Tabla 30. Carga por Ocupación en Septiembre. ....	101
Tabla 31. Cargas Térmicas Totales en Septiembre y Noviembre. ....	102

Tabla 32. Solución Variables Optimización. ....	102
Tabla 33. Solución Dimensionado de Equipos. ....	102
Tabla 34. Coste de Equipos y Electricidad. ....	103
Tabla 35. Costes Finales de la Optimización de la Nave Frigorífica. ....	103
Tabla 36. Variables de optimización definidas de manera estándar.....	104
Tabla 37. Diseño de Equipos caso Estándar. ....	105
Tabla 38. Costes Solución Estándar. ....	105
Tabla 39. Costes Totales Solución Estándar de Diseño. ....	105

# Índice de Figuras

Ilustración 1. Caja de Vendimia.[1].....	21
Ilustración 2. Dimensiones Europalet.[2].....	21
Ilustración 3. Estanterías con Palets.[3].....	22
Ilustración 4. Carretilla Modelo J1.6XN (LWB).[4].....	22
Ilustración 5. Ciclo de Compresión Simple R410A. ....	24
Ilustración 6. Mecanismos de Transmisión de Calor.[6] .....	27
Ilustración 7. Transmisión de calor en una superficie con 3 materiales distintos.[6].....	28
Ilustración 8. Diagrama Psicométrico del Aire.[7].....	29
Ilustración 9. Ciclo de Frio por Absorción.[10].....	33
Ilustración 10. Ciclo de Compresión de Vapor Simple.[12].....	34
Ilustración 11. Ciclo de Compresión de Vapor.[13].....	35
Ilustración 12. Diagrama T-S del ciclo real.[13] .....	35
Ilustración 13. Ciclo de Compresión en Cascada.[14] .....	36
Ilustración 14. Ciclo de Compresión en Múltiples Etapas.[15].....	37
Ilustración 15. Comparación COP distintos ciclos de compresión a Temperatura Evaporación Constante. ....	38
Ilustración 16. Comparación EER distintos ciclos de compresión a Temperatura Condensación Constante. ....	38
Ilustración 17. Comportamiento distintos Refrigerantes.[18].....	41
Ilustración 18. Clasificación Refrigerantes .....	42
Ilustración 19. Refrigerantes Prohibidos con PCA mayor a 2500.[20].....	43
Ilustración 20. EER del R134a vs R410a. ....	48
Ilustración 21. Precio por kilogramo de refrigerante entre R134a y R410a. ....	49
Ilustración 22. Potencia Frigorífica R410a vs R134a.....	49
Ilustración 23. Panel Sándwich.[26].....	52
Ilustración 24. Diagrama Psicométrico del Aire. [28].....	53
Ilustración 25. Lona para la Estratificación de Aire. ....	54
Ilustración 26. Sección de forjado del suelo.[31].....	57
Ilustración 27. Ciclo de Compresión Teórico.[32] .....	59
Ilustración 28. Carrera del Pistón.[33].....	59
Ilustración 29. Proceso de Compresión Alternativa.[33] .....	60

Ilustración 30. Proceso Compresor Scroll.[33].....	61
Ilustración 31. Proceso Compresor de Doble Tornillo.[32].....	62
Ilustración 32. Válvula de Expansión Manual.[36].....	67
Ilustración 33. Válvula de Expansión Termostática.[38].....	68
Ilustración 34. VET compensada externamente. [38].....	69
Ilustración 35. Evaporador de Líquido Sumergido. [39].....	70
Ilustración 36. Evaporador de Carcasa y Tubos. [40].....	71
Ilustración 37. Evaporador de Placas. [42].....	71
Ilustración 38. Precio Evaporador en función de la Superficie.....	77
Ilustración 39. Precio Condensador en función de la Superficie.....	78
Ilustración 40. Precio Compresor en función de la Superficie.....	79
Ilustración 41. Precio Aislante en función del Espesor.....	80
Ilustración 42. Temperaturas Máximas y Mínimas Promedio en Roa del Duero. [52].....	81
Ilustración 43. Numeración Cerramientos de la Nave Frigorífica.....	82
Ilustración 44. Temperatura de Evaporación vs Potencia.....	106
Ilustración 45. Temperatura de Evaporación vs Área.....	107
Ilustración 46. Temperatura de Evaporación Coste Evaporador.....	108
Ilustración 47. Temperatura de Condensación vs Potencia.....	109
Ilustración 48. Temperatura de Condensación vs Área.....	109
Ilustración 49. Temperatura de Condensación vs Coste Condensador.....	110
Ilustración 50. Variación Carga por Transmisión en función del Aislante.....	111
Ilustración 51. Potencias caso Estándar vs Óptimo.....	112
Ilustración 52. Coste de Equipos y Eléctrico en caso Estándar y Óptimo.....	113
Ilustración 53. Coste Finales Caso óptimo vs Caso Estándar.....	113

# Notación

---

L: largo

W: ancho

H: altura

SUP\_SUELO: superficie del suelo

SUP\_TECHO=superficie del techo

SUP\_1: superficie 1

SUP\_3: superficie 3

SUP\_2: superficie 2

SUP\_4: superficie 4

SUP\_PUERTA: superficie puerta

Num\_Cajas: número de cajas

Num\_Palet: número de palets

Num\_Estanterias: número de estanterías

Cp: calor específico

Rho: densidad

T\_ext: temperatura exterior

T\_int: temperatura interior

T\_alm: temperatura de almacenamiento

T\_uva: temperatura de la uva

Min: mínimo

Max: máximo

Inv: invierno

Ver: verano

Q\_tra: carga por transmisión

e: espesor

k: conductividad térmica

Q\_rd: carga por radiación

$Q_{cv}$ : carga por convección

Hrd: coeficiente de radiación

Hcv: coeficiente de convección

U: coeficiente global de transferencia

Hcr: coeficiente convectivo radiante

$M_{uva}$ : masa de la uva

$M_{palet}$ : masa palet

$M_{caja}$ : masa caja

$Q_{inf}$ : calor por infiltración

Vair: caudal de aire

$Q_{ilu}$ : calor por iluminación

$Q_{ocu}$ : calor por ocupación

Pvent: potencia ventilador

Evap: evaporación

Cond: Condensación

Wc: potencia compresor

H: entalpía

P: presión

X: título de vapor

S: entropía

DTLM: diferencia de temperatura logarítmica media

$T_{AI}$  temperatura aire impulsión

$T_{retorno}$ : temperatura aire retorno

A: área

RC: relación de compresión

Eta: rendimiento

Vol: volumétrico

Elec: eléctrico

PUR: poliuretano

FSVP: factor suma valor presente

# 1 INTRODUCCIÓN

---

El objetivo del proyecto consiste en encontrar la solución al diseño de una de las naves frigoríficas para conservación de uva en Roa del Duero más económica y funcional posible. Para ello lo primero que se precisa conocer es el proceso de vendimia de la uva que se realizaría en la bodega de Roa del Duero. Posteriormente se estudiarán las distintas condiciones ambientales que suceden en Roa del Duero a lo largo del proceso de la vendimia viendo cuales serían las más desfavorables. A continuación, se elegirán las variables de optimización para el diseño de la cámara, así como conocer las cargas térmicas que influyen a la hora de calcular la potencia mínima requerida por la nave. Después de conocer estos datos de potencia, se estudiarán y calcularán los distintos ciclos de fríos que puedan suplir esta potencia y conocer el tamaño o coste de los equipos requeridos. Finalmente, se optimizará el proceso para que el coste de estos equipos y construcción de la nave sea el menor posible de manera que se cubran todas las necesidades.

## 1.1 Antecedentes a la Vendimia

La optimización de las dos naves frigoríficas está basada en la crianza de vino de una bodega en Roa del Duero donde el objetivo de producción anual es de 300.000 botellas de vino, de las cuales un 85% serán vino de vino tinto y el 15% restante de vino blanco. Estas uvas están ubicadas en un total de 87,65 hectáreas en total perteneciendo 59,95 a la uva tinta denominada Tinta del País, y las 7,71 restantes a la uva blanca denominada Albillo.

## 1.2 Recogida de Vendimia

Durante el proceso de recogida de la vendimia se dispondrá de un total de 15 días para la recolección total de la uva, de manera manual. El transporte de la uva a la bodega se realiza a través de 4 tractores con remolques los cuales tienen una capacidad total de hasta 4.000kg de uva cada uno. Es por ello por lo que cada tractor tendrá que realizar dos rotaciones por el viñedo para cargar las uvas.

La fecha de vendimia se puede retrasar en función de la cantidad de lluvias que haya durante el año, normalmente suele ser en Octubre, pero podría darse que se produzca a finales de Septiembre incluso a principios de Noviembre.

## 1.3 Entrada de la Vendimia a la Nave Frigorífica

Una vez se ha recogido la uva, se procede a calcular los caudales de entrada de uva a la nave frigorífica diariamente. El total de la uva recogida deberá de ser de unos 770.400 kg de uva durante la vendimia para poder cubrir las 300.000 botellas de vino anuales. Por lo tanto, el 85% de estos sería de uva tinta y el 15% restante de uva blanca.

Así pues, para la uva Tinta del País se tiene un total de 43.656 kg de uva al día y como el proceso de recolección dura 8 horas tendremos un caudal de entrada a la nave de 5.457 kg/h. En cuanto a la variedad de Albillo, el 15% restante corresponde a un total de 7.704 kg de uva al día que al igual que para la uva tinta se trabaja durante 8 horas por lo que se obtiene un caudal de 963 kg/h.

Una vez conocidos los caudales de uvas de Tinta del País y de Albillo, se procede a introducirlos en la nave. Se ha decidido instalar dos naves frigoríficas para poder optimizar así el proceso de producción y de conservación de vino en las barricas, de esta manera las cajas de uvas que ya han pasado 24h en una nave frigorífica se procede a enviarlas al proceso de tratado de la uva de manera que esta nave se quede vacía para que al día siguiente se proceda directamente a llenarla de cajas de uvas, esta operación de introducción de cajas de uva es la que se estaría haciendo en la otra nave frigorífica simultáneamente al proceso de vaciado de la nave anterior.

Como se ha mencionado anteriormente, las uvas se introducirán en la nave mediante cajas. Estas cajas tendrán una capacidad de 12 kg cada caja por lo que se necesitarán un total de 4280 cajas para cubrir los kg de uva necesarios al día. Estas cajas están hechas de polietileno de alta densidad, este dato nos será de utilidad para calcular posteriormente el calor específico de estas cajas, las dimensiones de las cajas son de 380x500x270mm.



Ilustración 1. Caja de Vendimia.[1]

Las cajas a su vez estarán organizadas por “Europalets” de madera de pino de manera que cada palet soporte un total de 35 cajas de uvas. El palet será un Europalet Doble de 80 cm de largo por 120 cm de ancho y 14,4 cm de altura. Para que se mantenga la calidad de la uva, en cada palé se van a apilar las cajas en 7 alturas para que el producto pueda respirar correctamente y mantenga así sus propiedades. Debido a la alta demanda de cajas en la vendimia, se van a precisar un total de 122 palet con 35 cajas en cada uno para cubrir la demanda de uvas en el proceso.

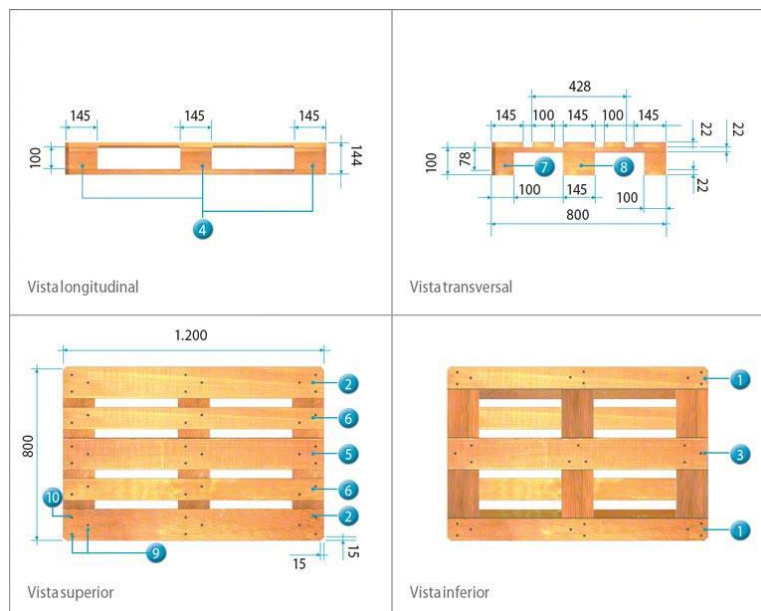


Ilustración 2. Dimensiones Europalet.[2]

Estos palets estarán apilados y ordenados en estanterías de 3 alturas de manera que en cada una de ellas se coloquen 105 cajas o lo que viene siendo 3 palets de cajas de uvas. Estas estanterías están fabricadas de acero inoxidable y se necesitarán un total de 41 estanterías.





Ilustración 3. Estanterías con Palets.[3]

Finalizando con el proceso de entrada de producto a la nave frigorífica, como se puede observar en la imagen anterior, se utilizará una carretilla que podrá transportar un total de 1600kg de manera que consiga introducir 3 palets cada vez que entre a la cámara frigorífica.

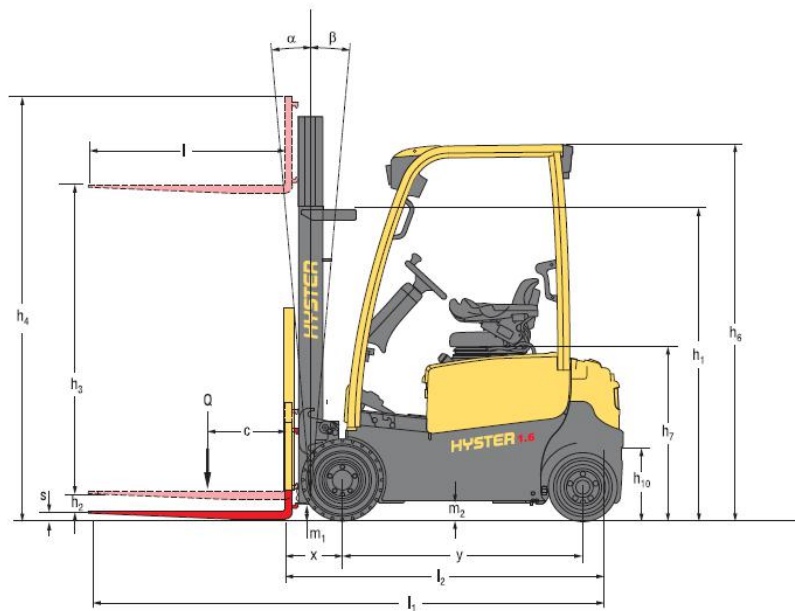


Ilustración 4. Carretilla Modelo J1.6XN (LWB).[4]

## 2 DEFINICIÓN DISEÑO Y OPTIMIZACIÓN

---

En este proyecto se va a realizar el diseño y optimización de una de las dos naves frigoríficas, siendo suficiente definir solo una de ellas ya que los diseños serán idénticos, de la manera más económica posible y a su vez se cumplan todos los requisitos del producto almacenado, en este caso la uva.

Para poder realizar este proyecto, lo primero que se habrá que tener en cuenta serán las cargas internas y externas de la nave frigorífica para poder conocer la potencia frigorífica demandada por esta durante el proceso de vendimia. La potencia máxima demandada durante el estudio de estas cargas será la asignada como referencia al equipo evaporador para poder contrarrestar estas cargas térmicas y mantener las condiciones de producto.

Una vez calculada la potencia frigorífica del evaporador, se procederá a resolver el ciclo de frío del sistema. Para ello se estudiarán más adelante los distintos tipos de ciclo de frío que podrían utilizarse y se elegirá el más adecuado para poder dimensionar tanto el condensador como el evaporador.

Finalmente, una vez conocidos los datos que se requieren para poder calcular los costes del sistema, se definirá una función objetivo de optimización que contendrá los costes iniciales y de operación los cuales se minimizarán y se calculará una situación final de la nave, la cual se comparará al final del proyecto con una situación de instalación de una nave frigorífica estándar.

### 2.1 Variables de Optimización

Las variables de optimización son aquellas que se eligen en una situación en la que se requiera maximizar o minimizar una función requerida. En este proyecto, se han elegido tres variables de optimización que nos serán de ayuda para minimizar la función objetivo de manera que se minimicen los costes totales.

Las tres variables elegidas son:

1. Espesor de Aislamiento
2. Temperatura de Condensación
3. Temperatura de Evaporación

#### 2.1.1 Espesor de Aislamiento

Se ha elegido el espesor de aislamiento como primera variable de optimización puesto que, con un cierto espesor óptimo, se puede llegar a conseguir un gran ahorro energético y económico. Debido a esto, si se optimiza el espesor de aislamiento, el calor de transmisión que aparece en los cerramientos de la nave se ve modificado de tal manera que pueda llegar a darse una disminución de la potencia requerida por el evaporador abaratando así su coste.

#### 2.1.2 Temperatura de Condensación

Como segunda variable de optimización se ha escogido la temperatura de condensación. Esto se debe a que es un parámetro que consigue aumentar o disminuir las dimensiones del condensador de manera que si se optimiza esta temperatura se podría conseguir una menor área del equipo abaratando su coste.

### 2.1.3 Temperatura de Evaporación

La última variable de optimización elegida es la temperatura de evaporación. Al igual que ocurría en la temperatura de condensación con el condensador, la temperatura de evaporación influye de manera directa en el tamaño del evaporador, por lo tanto, se va a buscar su optimización para intentar disminuir lo máximo posible el área del evaporador y que disminuya así su coste.

La siguiente gráfica muestra el efecto que tendría disminuir y/o subir la temperatura de evaporación y de condensación en el tamaño del evaporador y condensador, poniendo como ejemplo un ciclo de vapor de compresión simple.

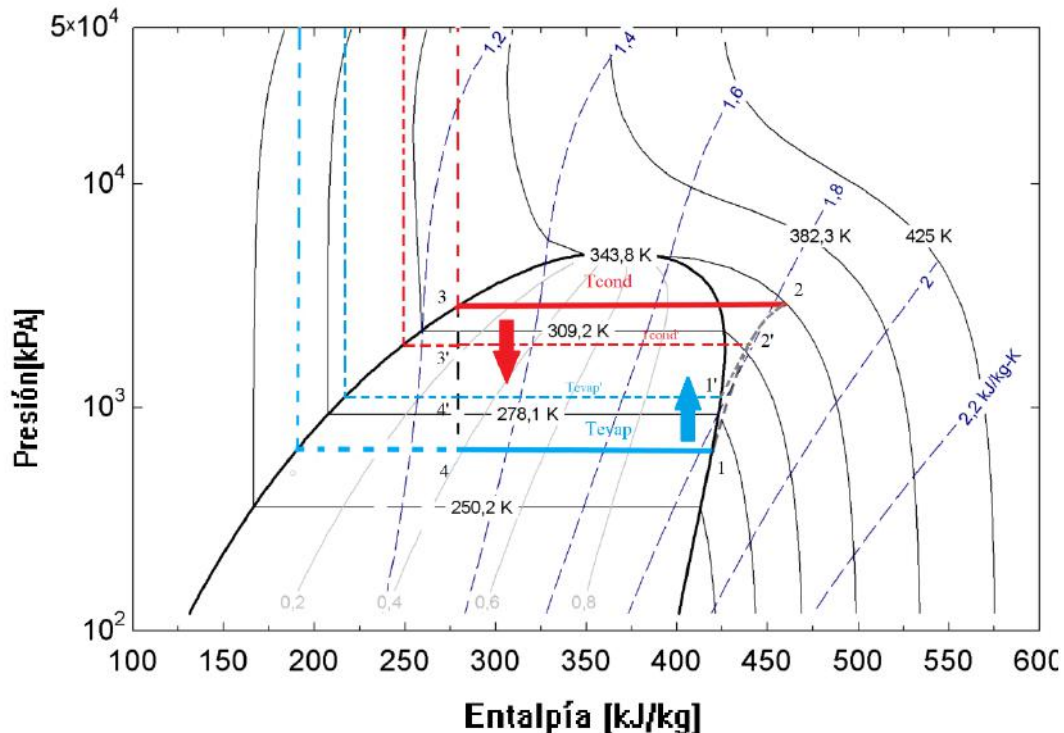


Ilustración 5. Ciclo de Compresión Simple R410A.

Como se puede observar en la ilustración 5, el hecho de aumentar la temperatura de evaporación ( $T_{evap}$ ) hasta una superior ( $T_{evap}'$ ), hace que el punto 1 se desplace hacia arriba por la línea de vapor saturado de manera que la compresión ( $1'-2$ ) sea menor que la ( $1-2$ ) consiguiendo así un menor trabajo del compresor. Además, si aumentamos la  $T_{evap}$  manteniendo el coeficiente global de transferencia ( $U$ ) constante, la diferencia de temperaturas en el evaporador va a disminuir de manera que tenga que aumentar el área del evaporador es por ello por lo que elegimos la temperatura de evaporación como una variable de optimización para conseguir un área óptima del evaporador que cumpla con las necesidades de la nave. Nuestro objetivo va a ser conseguir la menor temperatura de evaporación que cumpla las necesidades de frío, para disminuir el área del evaporador y sea lo más económico posible.

$$Q_{evap} = U * A_{evap} * DTL$$

Siendo DTLM la diferencia de temperatura media logarítmica de entrada y salida del evaporador.

De manera análoga, se puede comprobar en la ilustración 5 que la temperatura de condensación también es un parámetro que afecta al área del condensador. En este proyecto, se va a buscar un aumento de la temperatura de condensación para conseguir una disminución del área del condensador que disminuya su coste. Sin embargo, si aumentase la temperatura de condensación la potencia del compresor aumentaría lo cual equilibra el beneficio que se haya podido obtener por la disminución

del área del condensador o evaporador, en el caso de que disminuya la temperatura de evaporación. Es por todo esto por lo que a lo largo del proyecto se va a buscar la compensación óptima de estas dos temperaturas, evaporación y condensación, para poder obtener un coste óptimo de manera que se cumplan las necesidades del mantenimiento de la uva y el ciclo de frío sea lo más económico posible.

## 2.2 Datos Iniciales

DIMENSIONES		CERRAMIENTOS		
LARGO	30 [m]		e_hormigon	0,3 [m]
ANCHO	13,5 [m]		e_silicona	0,002 [m]
ALTURA	8 [m]		e_acero	0,0005 [m]
<b>AMBIENTE</b>			e_cemento	0,05 [m]
T_ext_inv_min	4 [°C]		e_malla	0,012 [m]
T_ext_inv_max	12 [°C]		e_yeso	0,02 [m]
T_ext_ver_min	12 [°C]		k_hormigon	1,18 [W/m*K]
T_ext_ver_max	25 [°C]		k_silicona	1,5 [W/m*K]
T_alm	5 [°C]		k_pur	0,022 [W/m*K]
<b>VENDIMIA</b>			k_cemento	1,4 [W/m*K]
Numero de Cajas	4280 Uds.		k_malla	0,035 [W/m*K]
Numero de Palets	122 Uds.		k_yeso	0,76 [W/m*K]
Numero de Estanterías	41 Uds.		<b>VARIABLES ECONOMICAS</b>	
Cp_Cajas	1,9 [kJ/kgK]		i	3%
Cp_Palet	2,72 [kJ/kgK]		N	15 años
Cp_Estanteria	0,51 [kJ/kgK]		inf	5%
Cp_UvaTinta	3,8 [kJ/kgK]		<b>CICLO DE FRIO</b>	
Cp_UvaBlanca	4,1 [kJ/kgK]		Compresor isentrópico	
Rho_UvaTinta	1090 [kg/m <sup>3</sup> ]		ETA_mec_comp	85%
Rho_UvaBlanca	1090 [kg/m <sup>3</sup> ]		<b>Datos adicionales</b>	
T_uva_inv	8 [°C]		P_ilu	8 [W/m <sup>2</sup> ]
T_uva_ver	28 [°C]		Presión Cámara	101,325 [kPa]

Tabla 1. Datos de Partida

# 3 CARGAS TÉRMICAS

---

Para poder calcular la potencia necesaria que requieren los diferentes equipos frigoríficos con el fin de conseguir unas condiciones de temperatura y humedad adecuadas en el interior de nave, lo primero que se calcularán serán las distintas cargas térmicas, tanto externas como internas, que influyen directamente en el problema del balance térmico de la instalación frigorífica.

“Una carga térmica de refrigeración se podría definir como la cantidad de calor que debe ser extraída de un recinto, en este caso la nave frigorífica, para poder refrigerarla o mantener una temperatura deseada en su interior.[5]”

Una vez definido el concepto, se podrá diferenciar las cargas térmicas en cargas sensibles y cargas latentes, el calor total para la refrigeración de la nave frigorífica va a ser la suma de ambas.

$$Q_f = Q_{lat} + Q_{sen}$$

## 3.1 Cargas Térmicas Sensibles

Las cargas térmicas sensibles son aquellas que originan una variación en la temperatura del aire, las cuales pueden ser:

- Carga por radiación y transmisión a través de las paredes y techos exteriores.
- Carga por radiación y transmisión a través de las paredes y techos interiores.
- Carga transmitida por ventilación o infiltraciones del aire exterior.
- Carga por equipos internos.
- Carga por iluminación.
- Carga sensible por ocupación.

## 3.2 Cargas Térmicas Latentes

Las cargas térmicas latentes son las que originan una variación en la humedad absoluta del ambiente, es decir, el contenido de agua que contiene el aire.

Las diferentes cargas térmicas latentes que pueden darse serían:

- Carga por infiltraciones de aire exterior.
- Carga por ventilación del aire exterior.
- Carga latente por ocupación.

En este proyecto, influyen varios factores adicionales a la hora de calcular la carga térmica total para la refrigeración de la nave, los cuales serán calculados posteriormente al igual que las cargas térmicas que aparecen en la nave. Estos factores adicionales son:

- Clima
- Calor específico del producto
- Renovaciones de aire en la nave
- Calor de respiración del producto
- Apertura de las puertas durante el tiempo de funcionamiento de la nave

- Caudal de producto diaria
- Temperatura de almacenamiento de producto
- Estratificación de aire en la cámara
- Carretillas elevadoras
- Personal de la nave

Una vez definido el funcionamiento y factores influyentes de las diferentes cargas térmicas que aparecen en la nave, se procederá al cálculo de ellas tanto en verano como en invierno en la situación más desfavorable para dimensionar así el evaporador.

### 3.3 Carga por Transmisión

La carga de transmisión se puede definir como la transferencia de calor existente a través de un equipo o elemento entre dos entornos, interior y exterior, mediante tres mecanismos típicos de conducción, convección y radiación.

- El mecanismo de conducción se realiza a través de los materiales sólidos.
- El mecanismo de convección se realiza a través de los gases o líquidos, pudiendo ser el movimiento provocado o natural, por diferencia de densidades.
- El mecanismo de radiación se realiza a través del vacío o de medios transparentes o semitransparentes.[6]

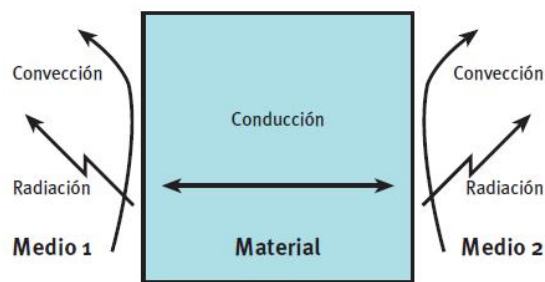


Ilustración 6. Mecanismos de Transmisión de Calor.[6]

Este calor se calcula mediante la siguiente expresión:

$$Q_{TR} = U * A * \Delta T$$

- U: Coeficiente global de transferencia de calor. Es función directa de los materiales del cerramiento,  $[\frac{W}{h \cdot m^2 \cdot K}]$ .
- A: Área de la pared,  $[m^2]$ .
- $\Delta T$ : Diferencia de temperatura entre el entorno interno y externo,  $[K]$ .

A la hora de calcular el coeficiente global de transferencia de calor habrá que tener en cuenta los distintos materiales que se utilizarán en los cerramientos de la nave frigorífica conociendo sus espesores y conductividades térmicas, de tal manera se queda:

$$U = \frac{1}{\frac{1}{h_i} + \sum_j^n \frac{e_j}{k_j} + \frac{1}{h_e}}$$

- $h_i/h_e$ : Coeficientes globales de calor por convección y radiación tanto en la cara interna (i) como en la cara externa (e) de la pared,  $[\frac{W}{h \cdot m^2 \cdot K}]$ .
- $e_j$ : Espesor del material de la capa j, [m].
- $k_j$ : Conductividad térmica del material de la capa j,  $\frac{W}{m \cdot K}$ .

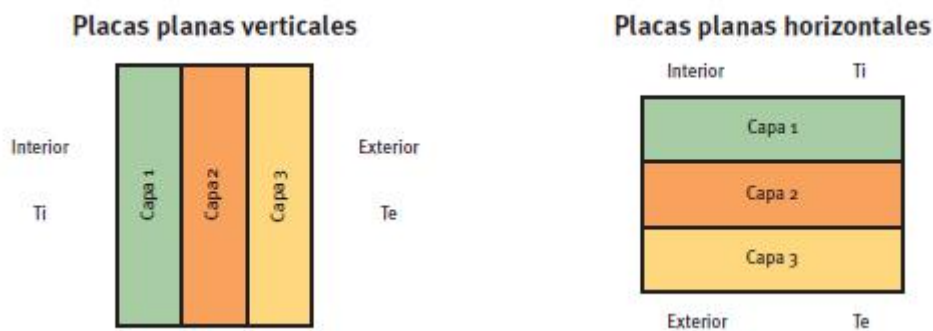


Ilustración 7. Transmisión de calor en una superficie con 3 materiales distintos.[6]

### 3.4 Carga de Producto

La carga del producto engloba tanto la que se precisa para poder llevar al producto a la temperatura de almacenamiento desde una temperatura exterior de recogida, como la de respiración del producto en este caso la uva.

Además de este producto principal como es la uva, se debe tener en cuenta también la carga térmica que genera la caja que recoge la uva, las estanterías de la nave, así como los palets donde se recogen las cajas.

Para calcular estas cargas, es necesario conocer la cantidad de producto que entra al día, si hay que congelarlo o no y cuanto tarda en alcanzar la temperatura deseada el producto.

$$Q_{PRODUCTO} = Q_{RES} + Q_{ENFRIAMIENTO}$$

$$Q_{ENFRIAMIENTO} = M_{PRODUCTO} * C_{P_{PRODUCTO}} * (T_{PRODUCTO} - T_{atm})$$

$$Q_{RES} = L_r * M_{PRODUCTO}$$

- $L_r$ : Calor de respiración del producto, [kJ/kg].

La carga por respiración de producto se debe a que, una vez almacenado los productos no congelados, estos siguen desprendiendo una cierta cantidad de calor que depende de cada producto, la cual deberá tenerse en cuenta para el cálculo de la carga de producto total.

En este proyecto no va a aparecer el factor del calor de congelación puesto que no se precisa congelar la uva, solo enfriarla hasta los 5°C.

### 3.5 Carga por Renovación de Aire

En las cámaras frigoríficas estas cargas provienen principalmente de la renovación de aire que se produce durante la apertura y cierre de la puerta de acceso. Al tener un producto que no se congela, se tendrá que conocer el número de veces que habrá que renovarse el aire en función de nuestro producto almacenado.

Como se ha mencionado anteriormente, los productos almacenados no congelados desprenden CO2 entre otros gases debido a su respiración, lo cual ejerce un efecto negativo sobre la conservación de estos por lo que se han de eliminar del ambiente de la nave frigorífica. Para ello se requiere una serie de renovaciones de aire más puro procedente del exterior.

A la hora de calcular la carga por renovación de aire se podría diferenciar entre la recomendada por el CTE para una buena conservación de producto, y el número de renovaciones equivalentes en función de la cantidad de calor que se pierde por las infiltraciones de la cámara, las veces que se abre la puerta de entrada, si es un espacio para congelación de producto o no, y según el volumen de la cámara.

Como el producto en este proyecto se conserva sin congelar, tendremos un calor por infiltración tal que:

$$Q_{REN} = N_{ren} * \dot{V}_{INF} \left[ \frac{m^3}{día} \right] * \rho_{aire} * (h_{ext} - h_{int})$$

- $N_{ren}$ : número de renovaciones de la cámara.
- $\rho_{aire}$ : densidad media del aire.
- $h_{ext}; h_{int}$ : entalpía del aire interior y exterior.

La densidad media del aire se puede obtener del diagrama psicrométrico del aire, utilizando como datos de partida las condiciones ambientales fuera y dentro de la cámara.

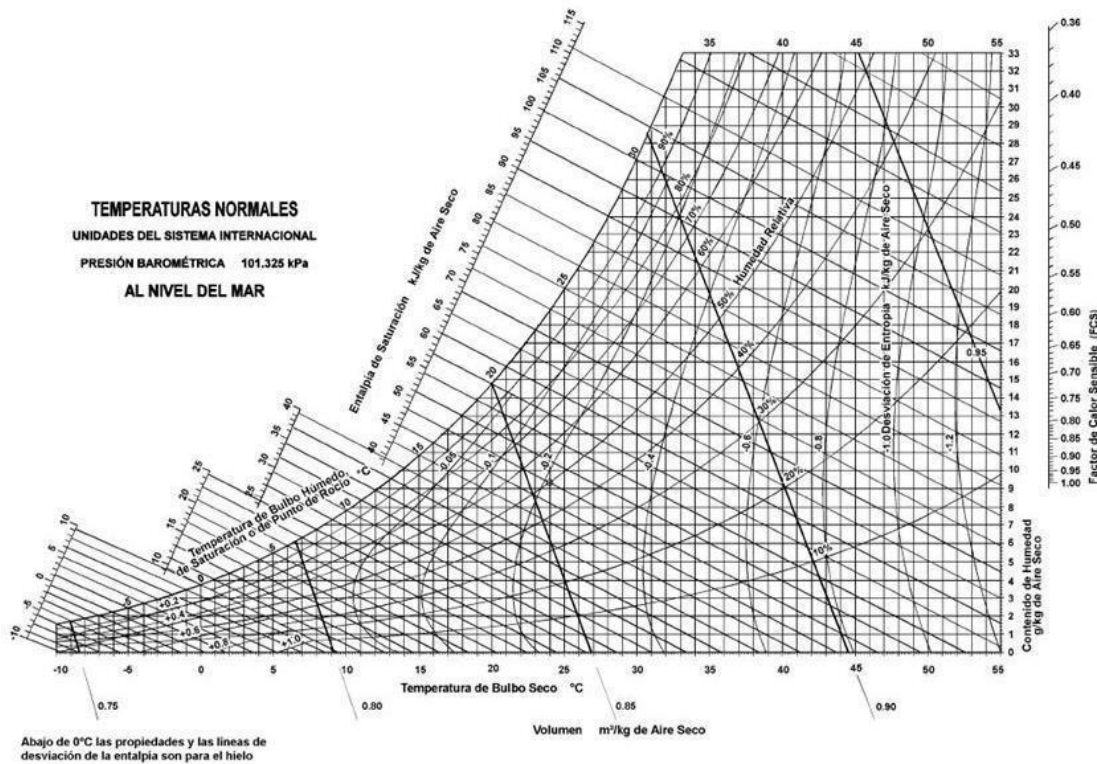


Ilustración 8. Diagrama Psicrométrico del Aire.[7]



Siendo  $\dot{V}_{INF}$  el caudal de aire infiltrado al día, este caudal varía dependiendo de si la cámara frigorífica es para congelado o conservación de producto.

- Congelación de Producto

$$\dot{V}_{INF} \left[ \frac{rnv}{día} \right] = 86,11 * V_{CAM}^{-0,55}$$

- Conservación de Producto

$$\dot{V}_{INF} \left[ \frac{rnv}{día} \right] = 117,34 * V_{CAM}^{-0,56}$$

$$\dot{V}_{INF} \left[ \frac{m^3}{día} \right] = V_{CAM} * \dot{V}_{INF} \left[ \frac{rnv}{día} \right]$$

En cuanto al cálculo de renovaciones se obtendrán de la siguiente tabla y posteriormente se calculará el calor de renovación el cual es función de la temperatura y humedad relativa de la cámara.

Volumen [m <sup>3</sup> ]	Renovaciones por día	
	Temperatura < 0°C	Temperatura > 0°C
600	2,5	3,2
800	2,1	2,8
1000	1,9	2,4
1500	1,5	1,95
2000	1,3	1,65
2500	1,1	1,45
3000	1,05	1,05

Tabla 2. Numero de Renovaciones Diarias por Volumen de la Nave.[8]

### 3.6 Carga Ventiladores de Equipos

La carga por ventiladores de equipos está referida a la potencia consumida por los motores y/o ventiladores de los distintos equipos que participan en la refrigeración de la nave. El calor desprendido por estos equipos se puede calcular conociendo la potencia de cada uno de ellos, de tal manera se puede definir el calor desprendido por cada hora de funcionamiento del equipo en unos 860 Kcal/KW, quedándose la siguiente expresión.

$$Q_{\text{ventilador}} = 860 * PE * H$$

- PE: Potencia de los motores de cada equipo, [kW].
- H: número de horas de funcionamiento de los motores en la cámara.

### 3.7 Carga por Ocupación

La carga por ocupación depende del personal que esté trabajando o transitando la nave frigorífica de manera frecuente, de la actividad que realicen dentro de del recinto y del tiempo que permanezcan en su interior.

$$Q_{OCU} = N * NP * H$$

- N: Número de personas.
- NP: Calor emitido por cada persona durante una hora, kJ/h.
- H: número de horas que cada persona pasa en la nave al día.

El calor emitido por cada persona dependerá de la temperatura ambiente a la que se encuentre el interior de la cámara.

Temperatura del recinto (°C)	Potencia calorífica liberada por persona (KJ/h)
15	645
10	754
5	862
0	971
-5	1080
-10	1185
-15	1294
-20	1403

Tabla 3. Calor liberado por hora de una persona en función de la temperatura.[9]

### 3.8 Carga de Iluminación

La iluminación que se instala en las cámaras frigoríficas en forma de luminarias aporta una cantidad de calor en las zonas en las que trabaja. La normativa establece que en función del tipo de la zona a iluminar este calor aportado será diferente.

Según lo indicado anteriormente, la potencia estándar establecida para la nave frigorífica ha sido de  $8\text{W/m}^2$  para la conservación de producto.

A partir de este dato, la expresión del calor sería:

$$Q_{ILU} = 8 * A * HP$$

- A: superficie de la nave frigorífica,  $[\text{m}^2]$ .
- HP: horas de funcionamiento operativo de la nave frigorífica.

### 3.9 Resto de Cargas de Operación por Servicio

En este apartado se incluyen todas aquellas pérdidas de calor que son difíciles de calcular, de esta manera se estimarán utilizando un factor de corrección Z.

$$Q_{SERVICIO} = Z * (Q_{TRA} + Q_{PRODUCTO} + Q_{REN})$$

- Z: Coeficiente de corrección, valores entre 0,1 y 0,15.

## 4 CICLOS DE FRIO

El ciclo de frío tiene como función mantener o disminuir el nivel de calor de un cuerpo o en este caso un espacio, la nave frigorífica. El ciclo consiste en un ciclo termodinámico que consigue extraer el calor de un espacio y lo lleva hacia otro lugar capaz de admitir esa energía térmica sin apenas problemas. Existen dos tipos de refrigeración, uno por compresión y otro por absorción, siendo el más usado el método por compresión.

### 4.1 Refrigeración por Absorción

Este método consiste en producir frío aprovechando las sustancias que absorben calor al cambiar de estado líquido a gaseoso, se suele utilizar el bromuro de litio para absorber otras como el agua en fase de vapor.

El proceso consiste en utilizar el agua como refrigerante de manera que se mueve por un circuito de baja presión evaporándose en un intercambiador de calor, evaporador. Tras el evaporador, el bromuro de litio absorbe el vapor de agua en el absorbedor produciendo una solución diluida de bromuro de agua, que posteriormente se envía hacia el generador para separar el disolvente y soluto mediante calor de tal manera que el agua vaya al condensador y posteriormente de nuevo al evaporador atravesando previamente una válvula de expansión. El bromuro separado del agua vuelve ahora como solución concentrada en agua al absorbedor para comenzar el ciclo otra vez.[10]

En conclusión, el absorbedor se desprende calor al absorber el gas, mientras que en el generador se absorbe calor al desprender el gas.

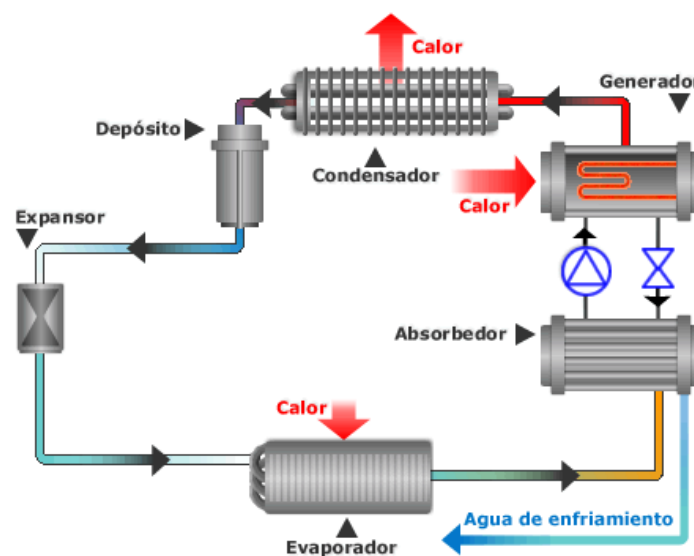


Ilustración 9. Ciclo de Frío por Absorción.[10]

Este ciclo no será el escogido en este proyecto debido a que los ciclos de absorción suelen tener un menor coeficiente de rendimiento energético, EER, que el método por compresión. Si bien es cierto que, haciendo la comparación en términos de energía primaria, no son comparables puesto que en el ciclo por compresión se contabiliza la energía eléctrica invertida en el compresor la cual no es energía primaria en sí. Si se quisiera comparar correctamente ambos ciclos la mejor manera de hacerlo es mediante términos de calidad de energía según la termodinámica. Las aplicaciones de este ciclo son principalmente para aire acondicionado, aunque últimamente se han intensificado su uso en el sector

de captadores solares para agua caliente sanitaria.

## 4.2 Refrigeración por Compresión Ideal

El método de refrigeración por compresión es el más utilizado en la actualidad debido a su mayor eficiencia energética. Consiste en la evaporación y condensación de un refrigerante, comprimiéndolo para luego reiniciar el ciclo hasta la fase de vapor.

Tiene 4 procesos:

- Compresión isentrópica en el compresor.
- Disipación de calor constante en el condensador.
- Estrangulamiento en una válvula de expansión.
- Absorción de calor a presión constante en el evaporador.

El refrigerante elegido entra al compresor en un estado 1 como vapor saturado y se comprime isoentrópicamente hasta la presión del condensador. Posteriormente, la temperatura del refrigerante aumenta durante el proceso de compresión hasta un valor muy superior al de la temperatura del medio. Después, el refrigerante entra en el condensador como vapor sobrecalentado en el estado 2 y sale como líquido saturado en el estado 3. Por consiguiente, el refrigerante como líquido saturado en el estado 3 se dilata hasta la presión del evaporador mediante una válvula de expansión. Finalmente, la temperatura de este refrigerante se reduce a una inferior a la del medio refrigerado, entrando a un evaporador en modo de vapor húmedo en el estado 4 y evaporándose por completo hasta el vapor saturado y éste volvería a entrar al compresor completando el ciclo como estado 1.[11]

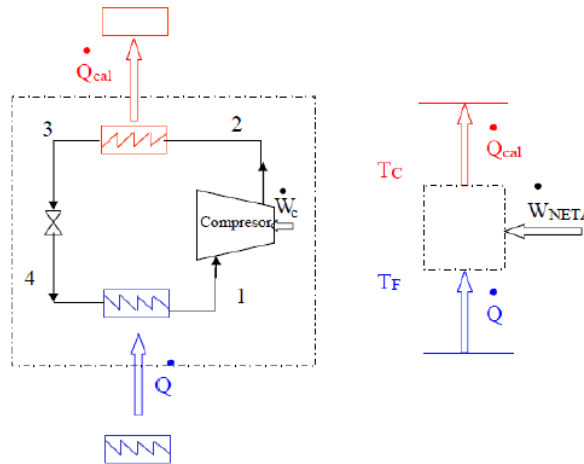


Ilustración 10. Ciclo de Compresión de Vapor Simple.[12]

### 4.2.1 Ciclo Real de Refrigeración por Compresión Simple

Este ciclo se desvía un poco del ciclo real de compresión de refrigeración, esto es debido a las situaciones irreversibles que ocurren en algunos componentes del ciclo. Uno de estos motivos es la fricción del fluido refrigerante por los tubos y otro la transferencia de calor que se produce hacia o desde el exterior. Las irreversibilidades aparecen en el compresor, en el evaporador y en el condensador.

- Irreversibilidades en el compresor: el proceso de compresión conlleva fricciones del vapor los cuales incrementan la entropía, además de aumentar o disminuir la transferencia de calor en función de la dirección que se tome.
- Irreversibilidades en el evaporador: en los ciclos ideales de refrigeración, el refrigerante sale

del evaporador en forma de vapor saturado, pero en los ciclos reales de compresión este estado no siempre se produce o es difícil de mantener, para poder asegurarse un estado de vapor sin gotas que puedan perjudicar el compresor se suele sobrecalentar ligeramente el refrigerante a la salida del evaporador para garantizar la evaporación total del refrigerante a la entrada del compresor. Otra irreversibilidad que puede darse en el evaporador son las caídas de presión del refrigerante las cuales provocan un aumento del volumen específico del refrigerante y con ello un incremento en la potencia demandada al compresor.

- **Irreversibilidades en el condensador:** en el ciclo ideal de compresión de vapor sale refrigerante como líquido saturado a la presión de salida del compresor, sin embargo en los sistemas reales es usual que se produzcan caídas de presión en el condensador además de la dificultad de mantener el refrigerante como líquido saturado a la salida del condensador, esto hace que se utilicen subenfriamientos en la salida del condensador o la entrada a la válvula de manera que se consiga garantizar el correcto funcionamiento del ciclo y aumentar el efecto refrigerante.

En cuanto a los elementos básicos son los mismos del ciclo ideal de refrigeración, el compresor, que aspira y comprime el vapor saturado que sale del evaporador; el condensador, en el que se realiza la condensación del vapor comprimido hasta obtener líquido saturado; la válvula de expansión, en la cual se expande el líquido saturado que sale del condensador, y finalmente el evaporador donde se evapora el refrigerante hasta obtener vapor saturado del refrigerante.[11]

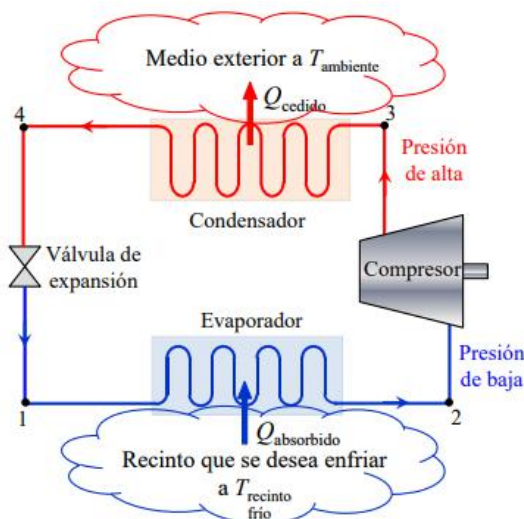


Ilustración 11. Ciclo de Compresión de Vapor.[13]

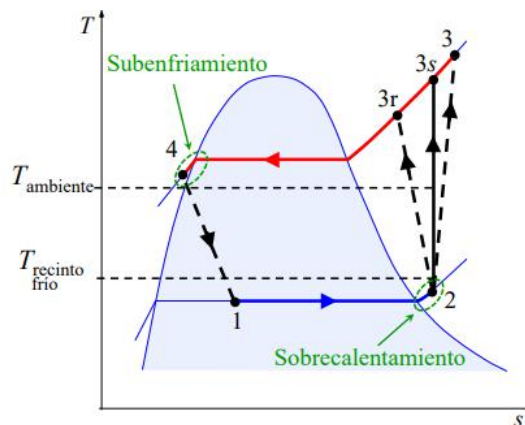


Ilustración 12. Diagrama T-S del ciclo real.[13]

Como se puede observar en la representación del ciclo T-S, las irreversibilidades existentes en la compresión adiabática dan lugar a un aumento de la entropía del trabajo requerido por el compresor. Este efecto de las irreversibilidades se suele medir mediante el rendimiento isoentrópico del compresor comparando la situación real con la ideal, este rendimiento es definido como la relación entre el trabajo en el proceso isoentrópico adiabático y el trabajo adiabático real realizado por el compresor.[13]

#### 4.2.2 Ciclo de Refrigeración en Cascada

Este tipo de ciclo está basado en un conjunto de dos ciclos de compresión simple de vapor en serie de manera que el condensador del primer ciclo actúe como evaporador en el segundo ciclo de una mayor temperatura.

Por lo general, el refrigerante en cada uno de los circuitos es diferente de manera que se puedan ajustar mejor los rangos de temperatura y presión.

Es cierto que, en este tipo de sistemas al haber dos procesos de compresión, se va a poder tener una mayor potencia de refrigeración, pero el inconveniente es el elevado gasto que conllevaría instalar todos los equipos, es por ello por lo que en este proyecto se escogerá el ciclo de compresión de vapor simple. Además, este tipo de ciclo en cascada se suele utilizar en situaciones que requieran temperaturas de refrigeración muy bajas, por lo que al ser la temperatura de refrigeración de este proyecto de 5°C, no nos será de especial interés este tipo de sistema debido a que no se precisa obtener temperaturas de refrigeración tan bajas.

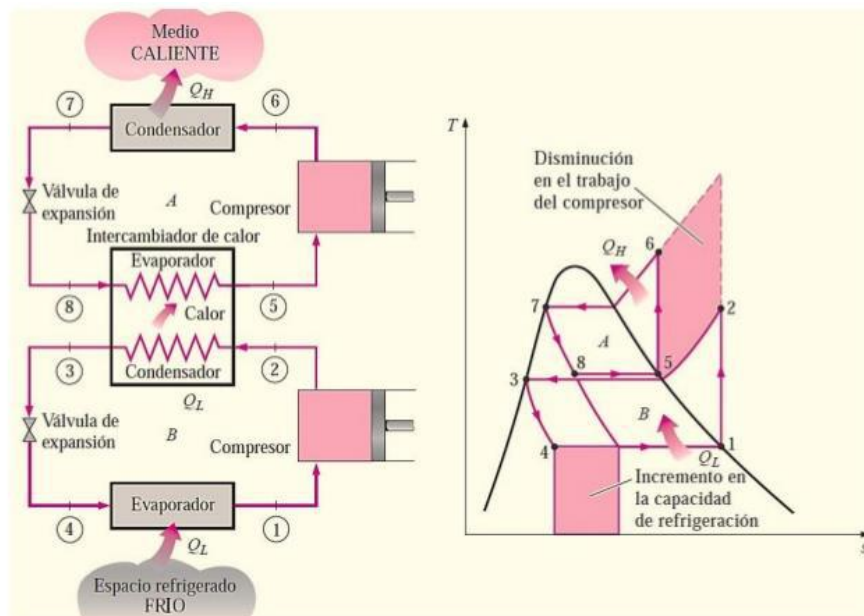


Ilustración 13. Ciclo de Compresión en Cascada.[14]

#### 4.2.3 Ciclo de refrigeración por Compresión en Múltiples Etapas

Este tipo de ciclos se suelen utilizar para situaciones donde se desee reducir el trabajo de entrada al compresor de manera que se introduce una refrigeración intermedia entre la compresión multietapa. Este intercambiador que funciona como refrigerador intermedio, hace la función de un intercambiador regenerativo ya que el calor se transfiere de manera interna al sistema. En este sistema si es obligatorio usar el mismo refrigerante en ambas etapas.

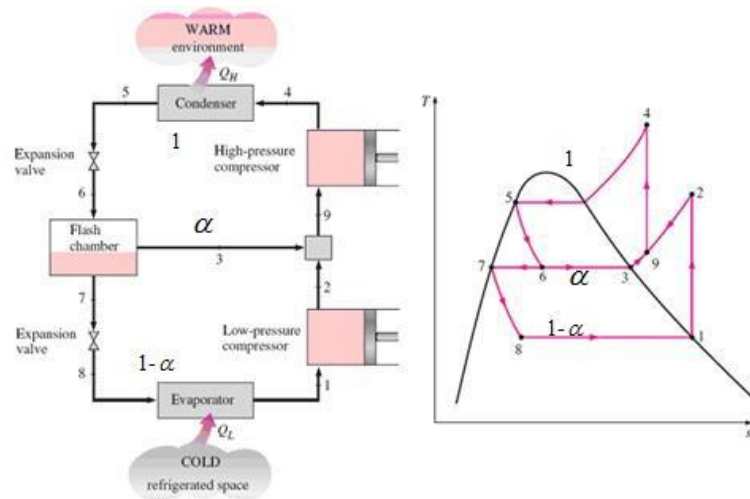


Ilustración 14. Ciclo de Compresión en Múltiples Etapas.[15]

### 4.3 Ciclo de Refrigeración Elegido

Para diseñar el ciclo de frío de la nave frigorífica, se va a realizar un estudio comparando los distintos sistemas de compresión de vapor explicados anteriormente de manera que analizaremos el EER que proporciona cada uno, para una temperatura de evaporación y condensación deseada, así como el coste y la gama de trabajo que proporcionan.

$$EER_R = \frac{\text{Efecto Frío}}{\text{Trabajo de compresión}} = \frac{Q_{EVAP}}{W_{COMP}} = \frac{Q_{EVAP}}{Q_{EVAP} - Q_{COND}} = \frac{T_2}{T_2 - T_1} = \frac{1}{\frac{T_2}{T_1} - 1}$$

- T1: Temperatura del foco caliente
- T2: Temperatura del foco frío

Las situaciones expuestas a continuación son para ciclos donde no existen ningún tipo de pérdida ni subenfriamientos ni sobrecalentamientos por lo que los EER serán algo elevados, pero lo que se pretende es comparar los diferentes sistemas en función de sus temperaturas de evaporación y condensación.

Se ha utilizado el programa CoolPack para poder representar los ciclos y se ha variado cada una de las temperaturas de evaporación y condensación, anotando el EER de estos y posteriormente exponerlos en las siguientes gráficas.



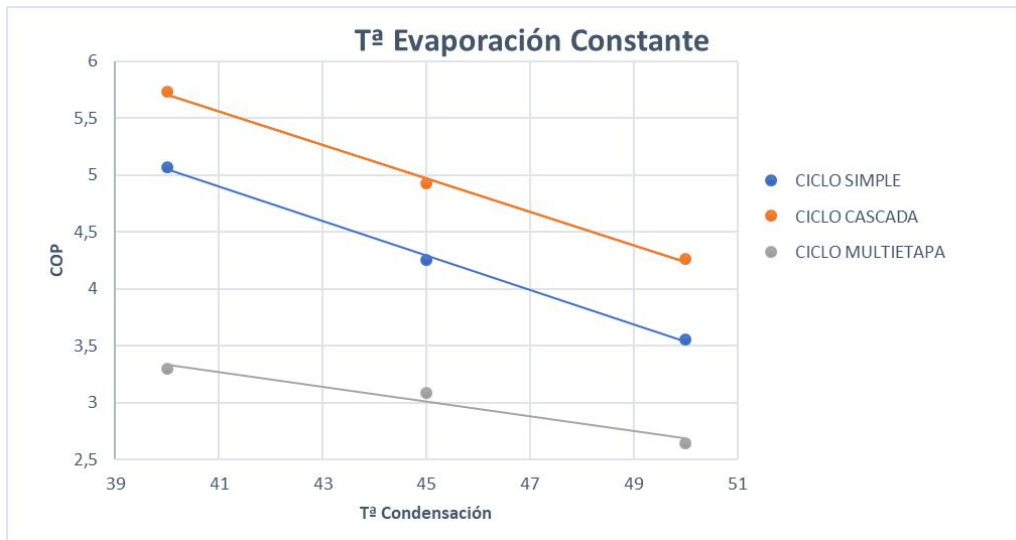


Ilustración 15. Comparación COP distintos ciclos de compresión a Temperatura Evaporación Constante.

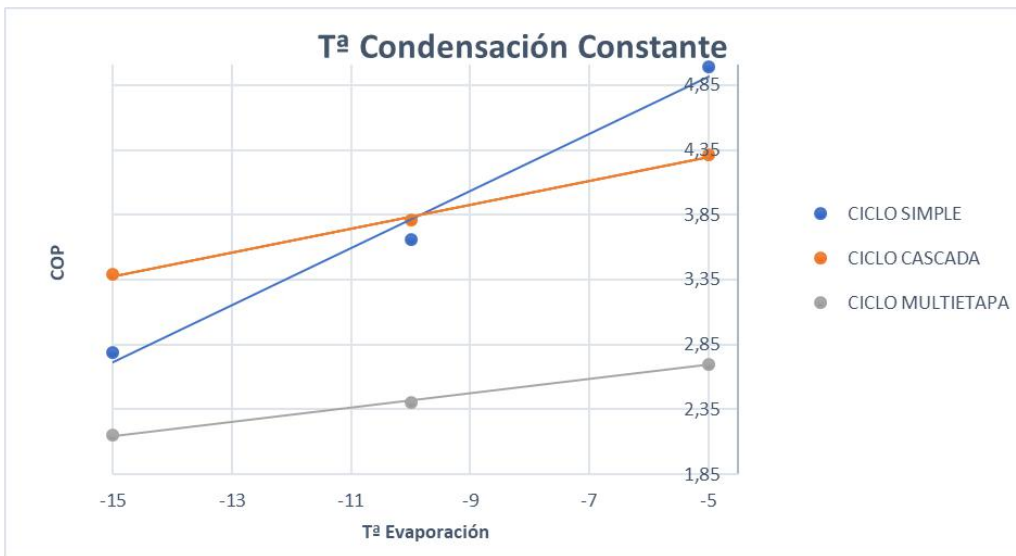


Ilustración 16. Comparación EER distintos ciclos de compresión a Temperatura Condensación Constante.

Como conclusión, se puede observar que exceptuando el caso donde la temperatura de evaporación es  $-5^{\circ}\text{C}$  para una temperatura de condensación constante, el ciclo de compresión de vapor en cascada es siempre el que proporciona un mayor rango de EER. Sin embargo, en este proyecto se va a escoger el ciclo simple de compresión de vapor puesto que el EER será algo menor, pero la instalación y costes de inversiones iniciales respecto al ciclo de compresión de vapor en cascada van a ser menores puesto que habrá que instalar menos equipos ya que solo hay una compresión en el ciclo simple, y no dos como en el ciclo en cascada además de un intercambiador intermedio.

# 5 REFRIGERANTES

---

Un refrigerante puede ser cualquier sustancia capaz de absorber calor de otra sustancia siempre y cuando cumpla con las características físicas para que pueda repetir el ciclo líquido-gas y de nuevo gas-líquido, se adecue a la temperatura y presión de servicio, y tenga un buen efecto refrigerante.

Según el Reglamento de Seguridad de Plantas e Instalaciones Frigoríficas, un refrigerante es definido como: “Fluido utilizado en la transmisión del calor que, en un sistema frigorífico, absorbe calor a bajas temperaturas y presión, cediéndolo a temperatura y presión más elevadas. Este proceso tiene lugar, generalmente, con cambios de estado del fluido”.[16]

El efecto que causa un refrigerante se puede medir en función de la cantidad de calor que es capaz de absorber desde que entra al evaporador como líquido, hasta que sale como vapor. Hay que hacer una mención especial a la hora de escoger un refrigerante en conocer cuál sería su punto de ebullición a la temperatura ambiente para un servicio dado, esto se debe a que, si no se trabaja en condiciones bajas de temperatura, el refrigerante puede evaporarse a temperatura ambiente.

Algunas de las características a tener en cuenta a la hora de escoger un refrigerante u otro será:

- Efectos Medioambientales
- Carga Refrigerante
- Diseño sistema refrigeración
- Aplicación del sistema
- Eficiencia Energética
- Seguridad
- Temperatura de Evaporación
- Temperatura crítica
- Temperatura de congelación por debajo de la temperatura de evaporación
- PCA
- Reglamento Europeo F-GAS
- Toxicidad
- Inflamabilidad
- Detección de fugas
- Olor
- Costo y Disponibilidad

## 5.1 Tipos de Refrigerantes

En cuanto a la clasificación de los refrigerantes, estos se pueden dividir en dos grandes grupos, los refrigerantes primarios y secundarios. Los refrigerantes primarios son los que se encuentran dentro de los ciclos de compresión mecánica, se expanden, contraen, evaporan y condensan. Los refrigerantes secundarios son los que actúan como medio para transferir calor o frío sin cambio de fase, como el agua, aire o salmueras.

En este proyecto se requiere utilizar un refrigerante primario para poder completar el ciclo de refrigeración por compresión de vapor. Estos refrigerantes primarios a su vez tienen una clasificación que se estudiará para poder elegir el más adecuado para el diseño de la nave frigorífica.

### 5.1.1 Refrigerantes según su Presión de Trabajo

- **Baja Presión:** a presión atmosférica su temperatura de ebullición es alta, superior a 20°C.
- **Media Presión:** su temperatura de ebullición se encuentra entre +20°C y -80°C.
- **Alta Presión:** su temperatura de ebullición es baja, entre -30°C y -80°C.
- **Muy Alta Presión:** temperatura de ebullición muy baja, inferior a -80°C.

### 5.1.2 Refrigerantes según el Reglamento de Seguridad en Instalaciones Frigoríficas

- **Alta Seguridad L1:** refrigerantes no inflamables y de acción tóxica ligera o nula.
- **Media Seguridad L2:** Refrigerantes de acción tóxica o corrosiva o inflamable o explosiva, mezclados con aire en un porcentaje en volumen igual o superior a 3,5%. En este grupo se incluyen los refrigerantes A2L, de mayor seguridad, que reúnen las mismas características, pero cuya velocidad de combustión es inferior a 10 cm/s.
- **Baja Seguridad L3:** Refrigerantes inflamables o explosivos mezclados con aire en un porcentaje en volumen inferior al 3,5%. [16]

### 5.1.3 Refrigerantes según su Composición Química

Según su composición química los refrigerantes pueden ser inorgánicos y orgánicos o hidrocarburos.

#### 5.1.3.1 CFC's

Dos átomos de cloro (Cl), muy estables en la atmósfera capaces de durar sin descomponerse más de 100 años los cuales contribuyen a destruir la capa de ozono. Estos refrigerantes están exentos de hidrógeno. Este tipo de refrigerantes dejaron de usarse a finales de 1996 por la propuesta de reglamento CEE 594/91 en la UEE debido a su elevada contaminación a la capa de ozono.

<b>R11</b>	<b>R12</b>	<b>R113</b>
<b>R114</b>	<b>R115</b>	<b>R-500</b>
<b>R-503</b>		

Tabla 4. Refrigerantes CFC

#### 5.1.3.2 HCFC's

Un solo átomo de cloro, tienen una vida en la atmósfera de 2 a 28 años afectando a la capa de ozono un 10% de los CFC. Se implantaron como solución intermedia a los clorofluorocarbonados debido a que no afectan apenas a la capa de ozono, pero finalmente se prohibió su uso en 2015 debido a su influencia en el aumento del efecto invernadero.

<b>R-22</b>	<b>R-123</b>
<b>R-124</b>	<b>R-141b</b>

Tabla 5. Refrigerantes HCFC

### 5.1.3.3 HFC's

Son halocarbonos parcialmente halogenados. No destruyen la capa de ozono, pero alguno de ellos tienen un efecto importante sobre el efecto invernadero.

<b>R-143a</b>	<b>R-125</b>
<b>R-152a</b>	<b>R-32</b>

Tabla 6. Refrigerantes HFC

### 5.1.4 Refrigerantes según su Número de Componentes

En este apartado se podrá diferenciar entre los refrigerantes que son puros y las mezclas.

#### 5.1.4.1 Refrigerantes Puros

Este tipo de refrigerantes tienen una variación de temperatura nula durante los cambios de estado que se producen en el condensador y evaporador.

#### 5.1.4.2 Refrigerantes de Mezcla Azeotrópica

Son una mezcla de refrigerantes cuyas fases de vapor y líquido en equilibrio poseen la misma composición a una presión determinada, de manera que evaporan y condensan a una temperatura constante.

**R5XX**

#### 5.1.4.3 Refrigerantes de Mezcla Zeotrópica

Son una mezcla de refrigerantes cuyas fases de vapor y líquido en equilibrio y a cualquier presión poseen una composición distinta, y hace que presenten un deslizamiento o Glide entre el inicio y final de la evaporación superior a 3°C.[17]

**R4XX**

#### 5.1.4.4 Refrigerantes de Mezcla Cuasi-Zeotrópica

Estas mezclas aun siendo mezclas no azeotrópicas tienen una temperatura de ebullición muy similar y por lo tanto tienen a “perderse” en la misma cantidad ante una fuga de gas, un ejemplo muy utilizado actualmente de este tipo de gases es el R-410, el cual podría ser recargado tanto en estado líquido como gaseoso, no obstante al no ser un gas azeotrópico al 100% siempre es recomendable realizar la carga o recarga en estado líquido.[18]

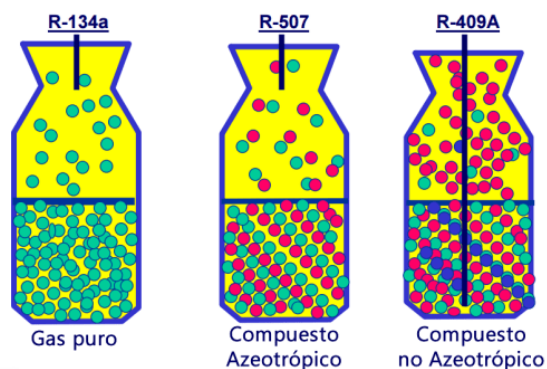


Ilustración 17. Comportamiento distintos Refrigerantes.[18]

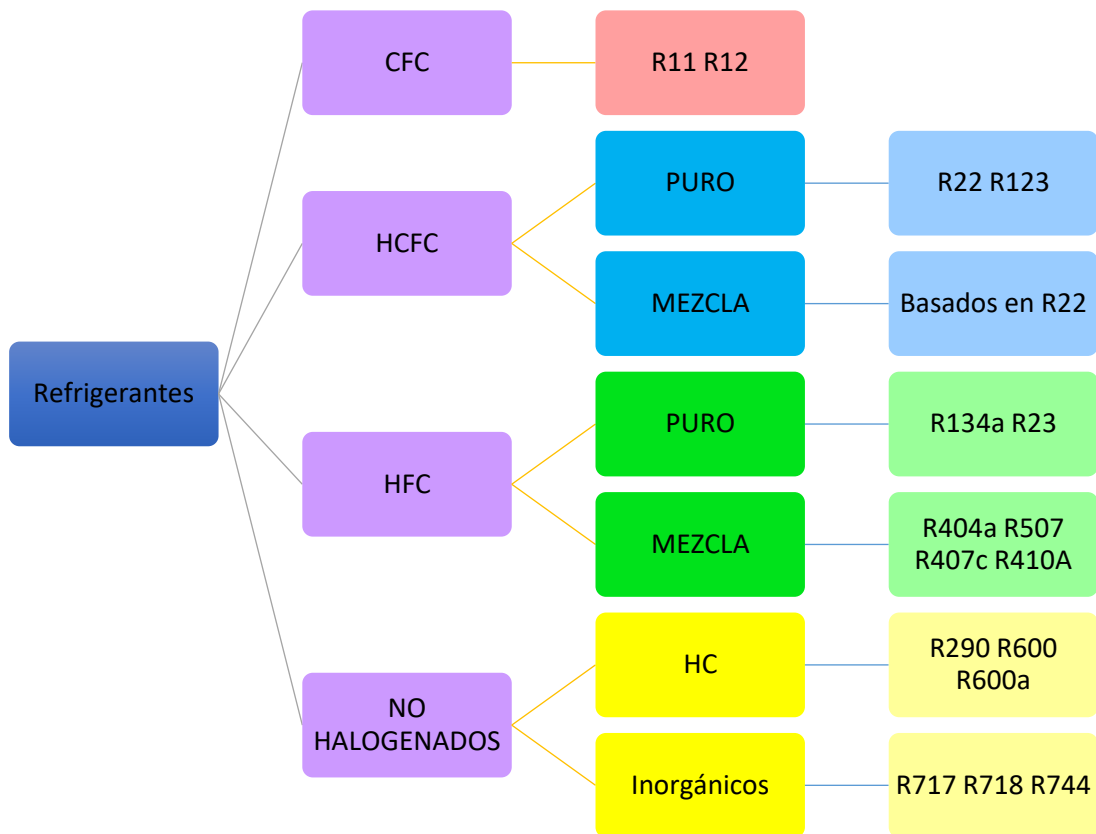


Ilustración 18. Clasificación Refrigerantes

## 5.2 Refrigerantes para la Nave Frigorífica

A la hora de elegir un refrigerante para el ciclo de compresión simple de vapor de la nave frigorífica, se realizará un estudio de la normativa vigente en cuanto a la aplicación de los refrigerantes en 2020 y posteriormente se compararán las especificaciones de cada uno para elegir finalmente el más adecuado para este proyecto.

Según el Reglamento de Instalaciones Frigoríficas (RSIF) y el artículo 13 del Reglamento Europeo (UE) 517/2014 (F-GAS): “Quedará prohibido a partir del 1 de enero de 2020 el uso de gases fluorados de efecto invernadero con un potencial de calentamiento atmosférico igual o superior a 2500, para revisar o efectuar el mantenimiento de aparatos de refrigeración con un tamaño de carga de 40 toneladas equivalentes de CO<sub>2</sub> o más”. [19]

Es por ello por lo que para 2020 los siguientes refrigerantes expuestos en la siguiente tabla no podrán ser utilizados en instalaciones frigoríficas, a no ser que sea para uso militar o aplicaciones de uso menores a -50 °C, las cuales no conciernen a este proyecto.

GASES REFRIGERANTES CON PCA $\geq$ 2500				
Nº de Refrigerante	Denominación	Fórmula química	PCA	Equivalencia kg (40 t CO <sub>2</sub> equivalente)
R-116	Hexafluoretano	CF <sub>3</sub> CF <sub>3</sub>	12200	3,28
R-125	Pentafluoretano	CF <sub>3</sub> CHF <sub>2</sub>	3500	11,43
R-14	Tetrafluoruro de carbono	CF <sub>4</sub>	7390	5,41
R-143a	1,1,1-Trifluoretano	CF <sub>3</sub> CH <sub>3</sub>	4470	8,95
R-218	Octofluorpropano	CF <sub>3</sub> CF <sub>2</sub> CF <sub>3</sub>	8830	4,53
R-227ea	1,1,1,2,3,3,3-Heptafluorpropano	CF <sub>3</sub> CHF <sub>2</sub> CF <sub>3</sub>	3220	12,42
R-23	Trifluormetano	CHF <sub>3</sub>	14800	2,70
R-236fa	1,1,1,3,3,3-Hexafluorpropano	CF <sub>3</sub> CH <sub>2</sub> CF <sub>3</sub>	9810	4,08
R-404A	R-125/143a/134a (44/52/4)	CF <sub>3</sub> CHF <sub>2</sub> + CF <sub>3</sub> CH <sub>3</sub> + CF <sub>3</sub> CH <sub>2</sub> F	3922	10,20
R-407B	R-32/125/134a (10/70/20)	CH <sub>2</sub> F <sub>2</sub> + CF <sub>3</sub> CHF <sub>2</sub> + CF <sub>3</sub> CH <sub>2</sub> F	2804	14,27
R-417B	R-125/134a/600 (79/18,3/2,7)	CF <sub>3</sub> CHF <sub>2</sub> + CF <sub>3</sub> CH <sub>2</sub> F + C <sub>4</sub> H <sub>10</sub>	3027	13,21
R-419A	R-125/134a/E170 (77/19/4)	CF <sub>3</sub> CHF <sub>2</sub> + CF <sub>3</sub> CH <sub>2</sub> F + CH <sub>3</sub> OCH <sub>3</sub>	2967	13,48
R-421B	R-125/134a (58/42)	CF <sub>3</sub> CHF <sub>2</sub> + CF <sub>3</sub> CH <sub>2</sub> F	3190	12,54
R-422A	R-125/134a/600a (85,1/11,5/3,4)	CF <sub>3</sub> CHF + CF <sub>3</sub> CH <sub>2</sub> F + CH(CH <sub>3</sub> ) <sub>3</sub>	3143	12,73
R-422B	R-125/134a/600a (55/42/3)	CF <sub>3</sub> CHF <sub>2</sub> + CF <sub>3</sub> CH <sub>2</sub> F + CH(CH <sub>3</sub> ) <sub>3</sub>	2526	15,84
R-422C	R-125/134a/600a (82/15/3)	CF <sub>3</sub> CHF <sub>2</sub> + CF <sub>3</sub> CH <sub>2</sub> F + CH(CH <sub>3</sub> ) <sub>3</sub>	3085	12,97
R-422D	R-125/134a/600a (65,1/31,5/3,4)	CF <sub>3</sub> CHF <sub>2</sub> + CF <sub>3</sub> CH <sub>2</sub> F + CH(CH <sub>3</sub> ) <sub>3</sub>	2729	14,66
R-422E	R-125/134a/600a (58/39,3/2,7)	CF <sub>3</sub> CHF <sub>2</sub> + CF <sub>3</sub> CH <sub>2</sub> F + CH(CH <sub>3</sub> ) <sub>3</sub>	2592	15,43
R-428A	R-125/134a/290/600a (77,5/20/0,6/1,9)	CHF <sub>2</sub> CF <sub>3</sub> + CH <sub>3</sub> CF <sub>3</sub> + C <sub>3</sub> H <sub>8</sub> + C <sub>4</sub> H <sub>10</sub>	3607	11,09
R-434A	R-125/143a/134a/600a (63,2/18/16/2,8)	CHF <sub>2</sub> CF <sub>3</sub> + CH <sub>3</sub> CF <sub>3</sub> + CH <sub>2</sub> FCF <sub>3</sub> + C <sub>4</sub> H <sub>10</sub>	3245	12,33
R-507A	R-125/143a (50/50)	CF <sub>3</sub> CHF <sub>2</sub> CF <sub>3</sub> CH <sub>3</sub>	3985	10,04
R-508A	R-23/166 (36/61)	CHF <sub>3</sub> + C <sub>2</sub> F <sub>6</sub>	13210	3,03
R-508B	R-23/166 (46/54)	CHF <sub>3</sub> + C <sub>2</sub> F <sub>6</sub>	13400	2,99
R-C318	Octofluorciclobutano	C <sub>4</sub> F <sub>8</sub>	10300	3,88

Ilustración 19. Refrigerantes Prohibidos con PCA mayor a 2500.[20]

Es por ello por lo que para este proyecto los refrigerantes a estudiar van a ser:

- R-410a
- R-717
- R-134a

### 5.2.1 1,1,1,2 Tetrafluoroetano

El 1,1,1,2 Tetrafluoroetano o más conocido como R-134a es uno de los refrigerantes más utilizados en la actualidad, sobre todo en transporte frigorífico con temperaturas positivas, aire acondicionado de los coches y refrigeradores domésticos. Este refrigerante se implantó sustituyendo al R-12 debido a que el R-134a tiene un potencial de destrucción de la capa de ozono (ODP) de 0 aunque sí que contribuye en el calentamiento global.

El R134a tiene una gran estabilidad térmica y química, es no inflamable y tiene baja toxicidad, por todo ello está clasificado en el reglamento de instalaciones de frío como A1 en el grupo L1. El poder de calentamiento atmosférico o PCA del R134a es de 1430.

<b>R-134a</b>			
<b>Consideraciones medio ambientales</b>		ODP=0	PCA=1430
<b>Clasificación alternativo</b>		Fluido a largo plazo	
<b>Seguridad</b>		Clase A1	
<b>Comportamiento químico</b>		Fluido puro (CH <sub>2</sub> FCF <sub>3</sub> )	
<b>Inflamabilidad</b>	<b>Toxicidad</b>	No	No
<b>Temperatura de ebullición (P=1 atm)</b>		-26,07 °C	
<b>Presión y temperaturas críticas</b>		Pc=40,67 bar	Tc=101,0 °C
<b>Entalpía de vaporización (-10 °C)</b>		206 KJ/kg	
<b>Punto de Congelación</b>		-103°C	
<b>Densidad del gas a -10 °C (kg/m3)</b>		10,04	

Tabla 7. Características del R134a.[21]

<b>PLASTÓMEROS</b>			
	C	PC	NC
<b>PROPILENO</b>	X		
<b>PVC</b>	X		
<b>POLIETILENO</b>	X		
<b>NYLON</b>	X		
<b>POLIESTIRENO</b>		X	
<b>RESINA EPOXI</b>	X		

Tabla 8. Compatibilidad R134a con materiales.[21]

### 5.2.2 Amoníaco

El amoníaco o R-717 se lleva utilizando en aplicaciones industriales desde la década de 1930, es conocido por ser el refrigerante más eficiente debido a que tiene un bajo punto de ebullición y con un nivel energético muy elevado y un mínimo impacto sobre el medio ambiente.

El gran inconveniente que tiene este tipo de refrigerante es que es tóxico y ligeramente inflamable por lo que no es muy adecuado en sistemas con refrigerantes de fluoro carburo existentes.

La gran ventaja que tiene este tipo de refrigerante es que su potencial de destrucción de la capa de ozono (ODP) es nulo al igual que su efecto de calentamiento global directo. Además, este refrigerante tiene un bajo coste y una elevada capacidad frigorífica.

Se usa principalmente en la industria de conservación de alimentos, lo cual para este proyecto es ideal, congelación y fabricación de productos congelados, así como en sistemas de refrigeración por absorción.

<b>R-717</b>			
<b>Consideraciones medio ambientales</b>		ODP=0	PCA=0
<b>Clasificación alternativo</b>		Fluido a largo plazo	
<b>Seguridad</b>		Clase B2L	
<b>Comportamiento químico</b>		Fluido puro (NH <sub>3</sub> )	
<b>Inflamabilidad</b>	<b>Toxicidad</b>	Baja	Alta
<b>Temperatura de ebullición (P=1 atm)</b>		-33,3 °C	
<b>Presión y temperaturas críticas</b>		Pc=111,52 bar	Tc=132,3 °C
<b>Punto de Congelación</b>		-78°C	
<b>EER</b>		Alto	
<b>Incompatibilidad</b>		Cobre	

Tabla 9. Características del R717.

<b>EFFECTOS</b>	<b>AMONÍACO EN AIRE EN VOLUMEN (ppm)</b>
<b>Olor perceptible ligero</b>	5
<b>Olor fácilmente detectable</b>	20 a 50
<b>Efector tolerables ante exposiciones prolongadas</b>	50 a 100
<b>Malestar general, lagrimeo, sin efectos irreversibles para exposiciones cortas</b>	150 a 200
<b>Irritación seria en ojos, oídos, nariz, garganta sin efectos irreversibles para exposiciones cortas</b>	400 a 700
<b>Espasmos bronquiales</b>	1700
<b>Exposiciones inferiores a ½ hora pueden resultar letales</b>	2000 a 3000
<b>Edema grave, asfixia, muerte en corto plazo</b>	5000 a 10000
<b>Muerte instantánea</b>	>10000

Tabla 10. Efectos del Amoníaco en las Personas.[22]



### 5.2.3 R-410A

El R-410A o Forano 410A es una mezcla casi azeotrópica de dos gases HFC o hidrofluorocarbonos entre el R-32 y R-125. Actualmente se suele utilizar en equipos nuevos de aire acondicionado. Tiene un bajo deslizamiento de temperatura y baja toxicidad.

La ventaja que tiene este refrigerante es que, aunque lleve R-32 que es inflamable, la mezcla que hace formar al R410A hace que no lo sea en su totalidad en algún caso de fugas, por lo que está clasificado como A1 en el grupo de L1.

En cuanto a la toxicidad del R410A es baja, debido a que no está formado por cloro sino solo por flúor su ODP es nulo. El inconveniente que tiene es que su poder de calentamiento global al ambiente es algo elevado, exactamente 2088, pero es menor de 2500 por lo tanto se sitúa dentro de los refrigerantes a poder usar según el reglamento.

El R410A tiene mayor capacidad de refrigeración y unas presiones mucho más elevadas que el R22. Debido a que este producto no es azeótropo debe transvasarse y cargarse siempre en fase líquida.

R-410A			
<b>Consideraciones medio ambientales</b>		ODP=0	PCA=2088
<b>Clasificación alternativo</b>		50% CH <sub>2</sub> F <sub>2</sub> +50% CHF <sub>2</sub> CF <sub>3</sub>	
<b>Seguridad</b>		A1L1	
<b>Comportamiento químico</b>		Mezcla Cuasi-Azeotrópica	
<b>Inflamabilidad</b>	<b>Toxicidad</b>	Nula	1000ppm
<b>Temperatura de ebullición (P=1 atm)</b>		-51.58°C	
<b>Presión y temperaturas críticas</b>		49.26 bar	72,14 °C
<b>Incompatibilidad</b>		Agentes oxidantes fuertes, metales alcalinos y metales alcalinotérreos –aluminio en polvo	

Tabla 11. Características del R410A. [23]

En cuanto a los distintos efectos que nos podemos encontrar del R410A en el ser humano aparecen:

- Toxicidad Aguda de Inhalación
  - Difluorometano (HFC 32): CL 50 / 4h / rata:> 520,000 ppm
  - Pentafluoroetano (HFC 125): CL 50 / 4h / rata:> 800,000 ppm
  - Altas exposiciones pueden ocasionar un ritmo cardíaco anómalo y pueden resultar repentinamente fatales.
  - Concentraciones atmosféricas muy altas pueden producir efectos anestésicos y asfixia.
- Contacto con la piel
  - Las salpicaduras del líquido o las pulverizaciones pueden causar quemaduras por frío.
  - Es improbable que sea peligroso por absorción a través de la piel

- Contacto con los ojos
  - Las salpicaduras del líquido o las pulverizaciones puede causar quemaduras por frío.
- Ingestión
  - Es muy improbable – pero si ocurriera esto, produciría quemaduras por frío.
- Toxicidad para la Reproducción
  - La prueba en animales no demostró ninguna toxicidad reproductiva.

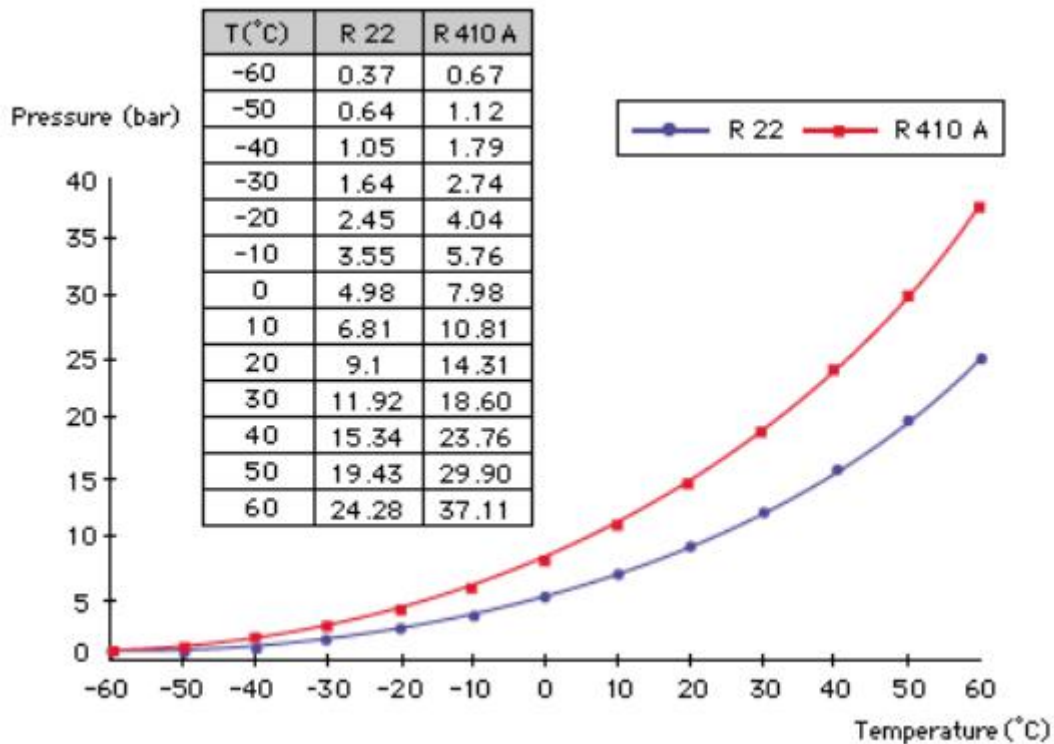


Tabla 12. R410A vs R22.[23]

Una vez analizados estos tres refrigerantes, se procede a comparar todas las características de ambos y buscar el coste de cada uno de ellos lo cual es esencial en este proyecto para optimizar el diseño.

Se empezará eliminando el amoníaco o R-717 debido a su alta toxicidad la cual puede llegar a ser muy perjudicial para la salud de los trabajadores de la nave frigorífica en caso de que estén expuestos constantemente a este refrigerante. Además, si se quisiera instalar el amoníaco, por normativa se tendrían que instalar diversos dispositivos para la detección de fugas de éste, aumentando así el coste de instalación en el sistema.

Con todo lo anteriormente mencionado sobre el amoníaco y una vez descartado completamente, nos queda elegir entre el R134a o el R410a.

En cuanto a las características vistas anteriormente, la ventaja que tienen ambos refrigerantes es que tienen un ODP de 0 y un PCA menor de 2500 por lo que ambos cumplen la nueva normativa del 2 de Enero de 2020. Un pequeño inconveniente que tiene el R134a es la poca compatibilidad que tiene con

el poliestireno, el cuál es el aislante que se elegirá para este diseño de la cámara frigorífica como se verá posteriormente. A continuación, se van a representar en gráficas tanto el coste por kg de refrigerante como el EER que proporciona cada refrigerante para determinar finalmente con cuál se va a diseñar el ciclo de frío de la nave.

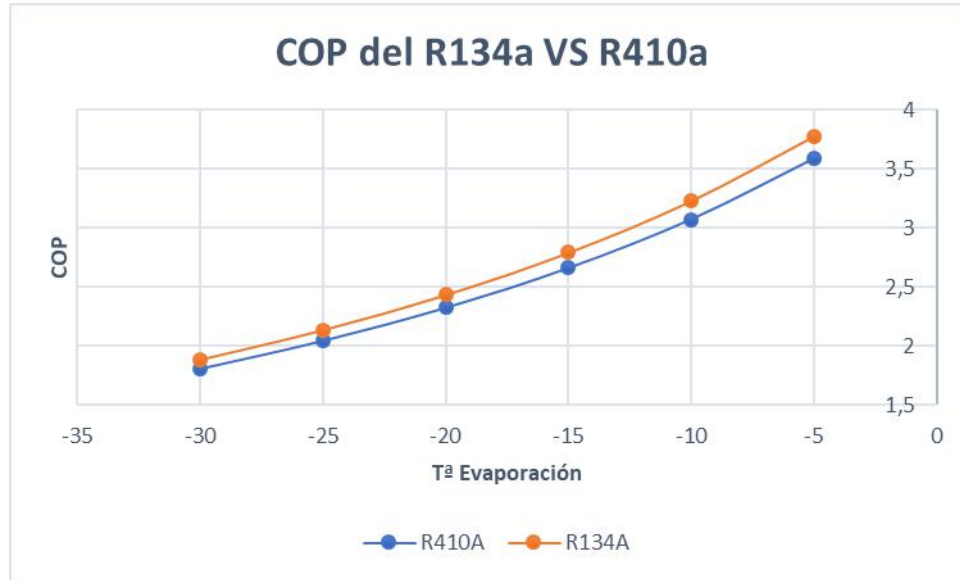


Ilustración 20. EER del R134a vs R410a.

En la ilustración 20 se puede observar como a la hora de comparar los EER de cada uno de los refrigerantes, el que mayor eficiencia energética tiene es el R-410a para una temperatura de condensación constante de 35°C. Sin embargo, la diferencia de EER para una misma temperatura de evaporación entre el R134a y el R410a es muy pequeña como para decidir escoger a uno en concreto. Es por ello por lo que se compara a continuación el coste por kg aportado.

ARTÍCULO	ÁRTICULO	CLASIFICACIÓN	€/Kg
<b>GAS R-134A</b>	Botella 6 kg	A1	31,78
	Botella 12 kg		35,42
	Botella 25 kg		46,82
	Botella 60 kg		26,45
<b>GAS R-410A</b>	Botella 6 kg	A1	44,74
	Botella 12 kg		30,44
	Botella 25 kg		46,90
	Botella 60 kg		38,92

Tabla 13. Precio por kilogramo de refrigerante.[23]

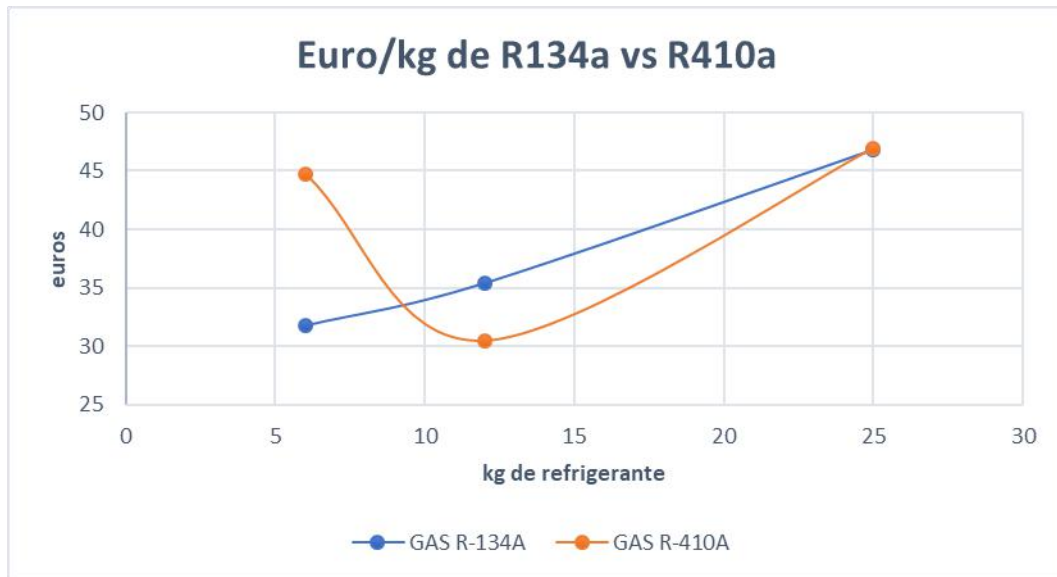


Ilustración 21. Precio por kilogramo de refrigerante entre R134a y R410a.

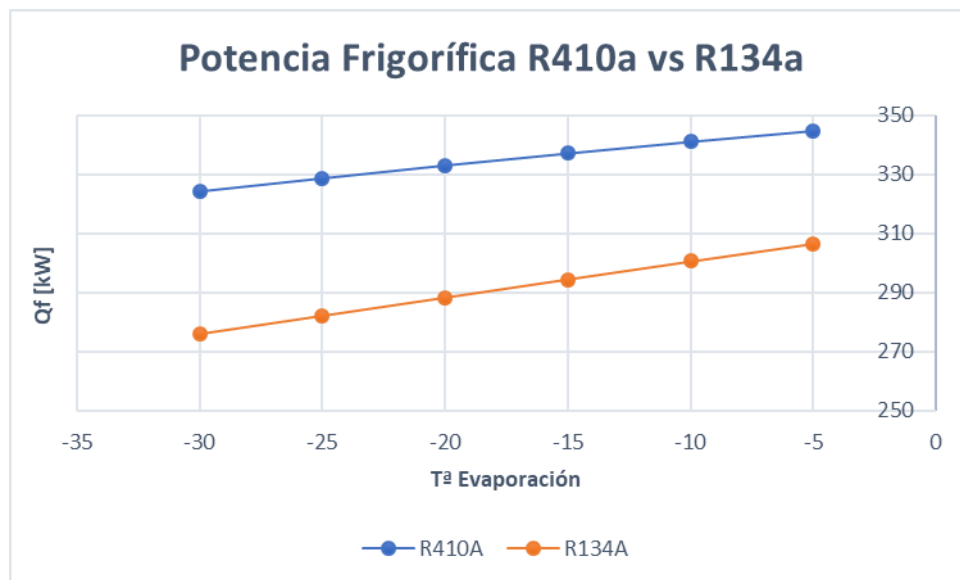


Ilustración 22. Potencia Frigorífica R410a vs R134a

Finalmente, utilizando la tabla de costes por unidad de kilogramo de combustible proporcionada por Carrier, se ha utilizado el programa Coolpack imponiendo unas mismas condiciones de temperatura de condensación y caudal de refrigerante para conocer la capacidad frigorífica que tendría el ciclo simple de compresión de vapor con cada refrigerante a distintas temperaturas de evaporación. Con todo ello se puede observar cómo las prestaciones del R-410A se asemejan más a lo que estamos buscando para la nave frigorífica, puesto que para un precio dado se puede conseguir una mayor potencia frigorífica que utilizando el R-134a.

# 6 AISLANTES

---

En este capítulo se van a explicar los distintos aislantes que existen en el mercado más utilizados para la construcción de las cámaras o naves frigoríficas. La selección de un buen aislante es esencial a la hora de diseñar la nave frigorífica debido a que elegir el óptimo puede llevar a un notable ahorro energético. Los materiales aislantes más usados en los cerramientos del diseño de cámaras frigoríficas son el poliuretano, poliestireno expandido y poliestireno extrusionado.

La importancia de un buen aislante, así como estar bien aislado el recinto, es tanto mayor cuanto menor sea la temperatura que se quiera mantener en el interior del recinto. Así como al igual que hay que atender a los cerramientos, habrá que prestar mucha atención a la protección contra la entrada de vapor de agua en el recinto la cual podría producir escarcha o hielo sobre el producto almacenado.

Para evitar esta escarcha o hielo producto de la condensación del vapor de agua se suele colocar una barrera antivapor en el lado caliente de los cerramientos evitando así que el vapor pase desde el lado caliente al lado frío. La barrera debe de tener las siguientes características:

- Impermeable al paso del agua
- Mantener sus propiedades en el tiempo
- Ser continua

Esta barrera es de gran importancia puesto que el aire es un buen aislante térmico por lo que la mayoría de los materiales aislantes se han fabricado mediante estructuras que atrapan aire o gas, por lo tanto, este aire puede sufrir condensación intersticial de manera que se sustituya el aire por agua en el interior del material siendo perjudicial para las propiedades de los aislantes que se mojan y transfieren el calor más fácilmente.[24] Es por esto por lo que la barrera antivapor es de gran ayuda evitando este proceso y manteniendo la estabilidad del aislante en la nave frigorífica.

## 6.1 Tipos de Aislantes

Los principales objetivos de los aislantes son:

- Obtener un ahorro energético en el ciclo de frío con un espesor óptimo.
- Mantener la temperatura de almacenamiento en el interior de la nave frigorífica, dificultando las transmisiones de calor del interior al exterior y viceversa para evitar las pérdidas de calor en invierno y la ganancia de estas en verano.

Los principales aislantes como se ha mencionado anteriormente y los que se van a estudiar son:

- Poliuretano
- Poliestireno expandido
- Poliestireno extruido
- Panel Sándwich

### 6.1.1 Poliuretano

El poliuretano es uno de los materiales aislantes más utilizados, es un polímero que consigue adaptarse de manera que pueda quedarse flexible o rígido. La formulación de estos poliuretanos depende mucho de la aplicación que se le quiera dar, en este proyecto será con la función de aislante, pero puede ser empleado en otros muchos campos como:

- Aislamientos
- Protector de Columnas
- Colchones
- Revestimientos
- Adhesivo
- Neumáticos
- Piezas de coche
- Zapatos

El poliuretano se formula en forma de numerosas cadenas unidas consiguiendo una especie de espuma, la cual podrá tener forma flexible o rígida en función del uso del poliuretano.

#### 6.1.1.1 Espuma de poliuretano Flexible

La espuma de poliuretano flexible se utiliza en la fabricación de colchones, almohadas o asientos de la industria hogareña. Esta espuma de poliuretano suele tener una densidad entre 18 y 50 kg/m<sup>3</sup>.

#### 6.1.1.2 Espuma de poliuretano Rígida

Esta espuma sería la adecuada para este tipo de proyecto, esto se debe a que al ser más densa tiene una mayor funcionalidad en el aislamiento térmico. La capacidad del aislamiento térmico del poliuretano se debe a la gas aprisionado en las celdillas cerradas del entramado del polímero. Se suelen usar los poliuretanos PIR que tienen un mejor comportamiento frente al fuego, aunque otros muy usados también son los poliuretanos spray que son usados en revestimientos sujetos a la fuerza de gravedad como los aislamientos de edificios, como en este proyecto.[25]

### 6.1.2 Poliestireno Expandido

Este tipo de material es un plástico espumado derivado del poliestireno. Una de las cualidades más significativas del poliestireno expandido es que no se enmohece lo cual lo hace idóneo para aplicaciones donde haya humedad. Además, por su estructura tiene una gran ligereza y es capaz de absorber bien los impactos. Es por todo ello que el poliestireno expandido tiene una amplia gama de aplicaciones y una de ellas es la de aislante térmico en la edificación.

La conductividad térmica del poliestireno expandido varía entre 0,029 y 0,053 W/mK, lo que hace que sea un buen aislante.

Los inconvenientes que tiene este tipo de material son:

- Frágil a la exposición a la fuerza
- Fácilmente Inflamable
- Mal aislante eléctrico

### 6.1.3 Poliestireno Extruido

Este tipo de poliestireno es el resultante como bien indica su nombre de la extrusión del poliestireno en presencia de un gas espumante. Se usa sobre todo como aislante térmico. Se asemeja mucho a las propiedades de composición del poliestireno expandido, un 95% de poliestireno y un 5% de gas. Pero la única diferencia que tiene con el expandido es lo que le hace realmente especial para aislar térmicamente un cerramiento, esto se debe a que la extrusión del poliestireno hace que se produzcan

una serie de burbujas cerradas que conllevan a que sea el único aislante capaz de ser mojado sin perder ninguna de sus propiedades.

El XPS o poliestireno extruido tiene una conductividad térmica entre 0,025 y 0,04 W/mK con una baja absorción de agua, inferior a un 0,7% de la inmersión total y con unas prestaciones mecánicas muy altas entre los 200 y 700 kPa. La densidad de este compuesto es de unos 31 kg/m<sup>3</sup>.

#### 6.1.4 Panel Sándwich

Los paneles están formados por una estructura externa que les aporta su forma, resistencia al clima y rigidez, y por su núcleo que les concede sus propiedades aislantes térmicas. Hay diversos tipos de paneles sándwich, pero el más utilizado es el que cuenta con un exterior metálico y un interior de espuma de poliuretano.

La composición de los paneles sándwich suele de dos chapas exteriores y un núcleo de poliuretano (PUR). Las capas externas suelen ser de acero o aluminio lo que les transfieren propiedades de ser autoportantes. Además de que son resistentes a la corrosión y actúan como primera barrera frente a la climatología. El núcleo suele ser de PUR el cual tiene una gran ventaja de ser muy ligero respecto a otros aislantes.

Las grandes ventajas de este tipo de paneles son:

- Modularidad, fáciles de transportar y montar.
- Amplia gama de espesores del núcleo y de las chapas metálicas de su revestimiento.
- Excelentes propiedades mecánicas.
- Resistencia al paso de calor.
- Coste moderado.

Las caras del panel suelen ser de chapas de acero galvanizado, imprimado y acabado con pintura poliéster de silicona, lacado. Estas chapas suelen tener un grosor mínimo de 0,5mm hasta un máximo de 0,7mm. En total los paneles sándwich suelen medir entre 1,1 y 1,2 metros de ancho.

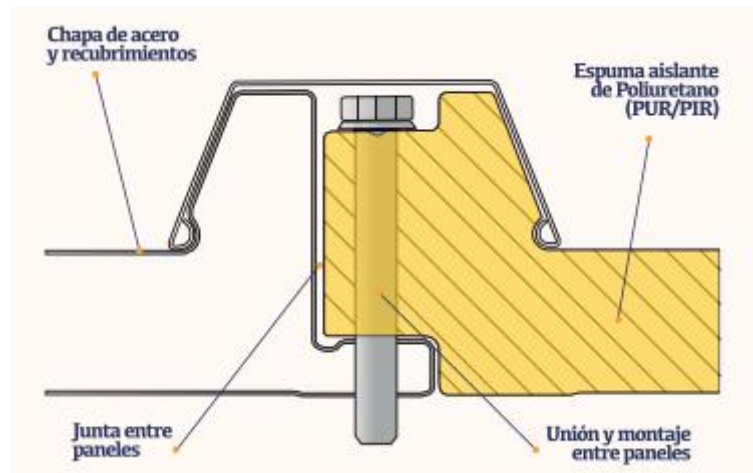


Ilustración 23. Panel Sándwich.[26]

## 6.2 Factores de Diseño

### 6.2.1 Comportamiento del Vapor de Agua en los Cerramientos

Este apartado ha sido introducido al principio del capítulo donde se ha hablado de las barreras antivapor. Hay que tener en cuenta que a la hora de instalar la nave frigorífica el vapor de agua va a circular desde la cara de mayor presión a la de menor presión del vapor es por ello por lo que se instalan las barreras antivapor que puedan evitar la condensación de este vapor el cual puede llegar a producir problemas de transferencias de calor y no mantener la temperatura interior de almacenamiento de la uva. Las barreras antivapor se instalan en la cara interior de la nave para evitar el paso del vapor de agua a través de ella evitando la condensación de éste, inclusive si alcanzase la temperatura de rocío.

El comportamiento del vapor entre las caras exteriores e interiores de la nave frigorífica va a depender sobre todo de:

- Diferencia de presiones entre el exterior e interior
- Permeabilidad de los materiales del cerramiento
- Espesor de las capas de los materiales que constituyen el cerramiento[27]

Las condensaciones de vapor que pueden llegar a ser perjudiciales se van a producir siempre que la temperatura del aislante sea inferior a la temperatura de rocío para una misma humedad.

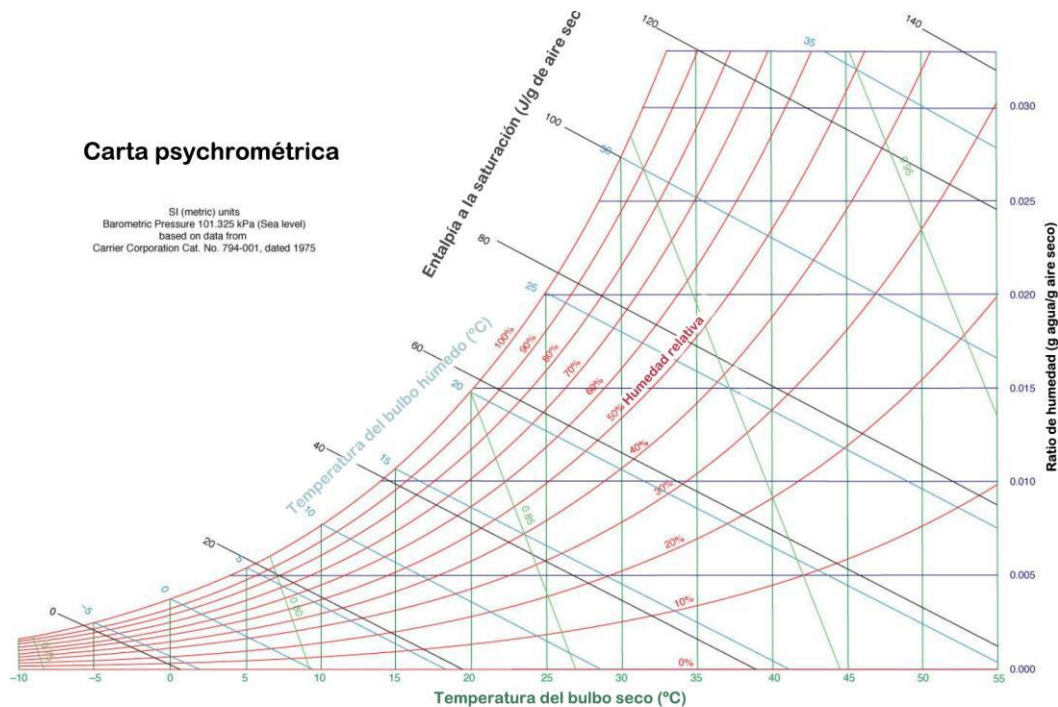


Ilustración 24. Diagrama Psicométrico del Aire. [28]

### 6.2.2 Protección Contra Incendios

La protección contra incendios, así como la seguridad en las naves frigoríficas es imprescindible a la vez que complicada debido a los numerosos inconvenientes que presentan al trabajar a una temperaturas de operación muy bajas.

Alguno de los métodos más utilizados es de forma activa mediante la distribución de rociadores ubicados estratégicamente en las áreas con una de carga de fuego más elevada. O por otra parte de manera pasiva, con el uso de materiales de mejor comportamiento ante el fuego, sectorizaciones y técnicas para impedir o retrasar su propagación.



Si se decidiesen instalar paneles sándwich con núcleo de lana de roca, estos aportan una excelente protección contra incendios siempre y cuando se fijen a una estructura que también esté protegida al fuego.

Si se deciden instalar con núcleo de poliuretano tampoco van a ser una cusa primaria de incendio, pero sí que podrían contribuir a propagar las llamas.

Los incendios que se suelen producir habitualmente son por las siguientes circunstancias:

- Imprudencias humanas: soldaduras, cortes de panel con herramientas que desprenden chispas, colillas, etc.
- Fallos eléctricos: cortocircuitos, cables y empalmes en mal estado, incidentes en zonas de carga de baterías de las carretillas, etc.
- Propagación de incendios vecinos.

En conclusión, los paneles con una formulación de espuma adecuada no presentan un riesgo excesivo en caso de incendio, resultan las soluciones más seguras y fiables.[29]

### 6.2.3 Congelación del Suelo

En este proyecto al ser una nave frigorífica de refrigeración y de temperatura positiva las pérdidas térmicas por cerramientos en el suelo son mínimas. Es por ello por lo que difícilmente se va a producir congelación en el suelo de la cámara, aun así, se incorporará un panel sándwich en el suelo añadiendo además una rampa para solucionar el desnivel que aparece al instalar un suelo en la cámara frigorífica.

### 6.2.4 Estratificación del Aire

La estratificación del aire es un efecto térmico del aire, dentro de un espacio cerrado causado por la diferencia de densidad entre aire caliente y frío. El aire más cálido tiende a subir hacia las partes más altas, quedando el aire frío en las partes más bajas de los recintos cerrados. Este efecto sucede al ser el aire caliente menos denso, pues este tiende a estancarse en las partes más altas, mientras que, en la zona baja, se concentra el aire más frío.[30]

Esta estratificación puede causar una mala conservación de la uva en las estanterías más altas de manera que no se conserven a 5°C y puedan llegar a perder propiedades y en su defecto calidad.

Para poder evitar la estratificación de la temperatura del aire en el interior de la cámara, se va a colocar una lona a unos 5 metros de altura justo encima de las estanterías de las cajas, creando una especie de falso techo, de tal manera que encima de esta lona estará la impulsión de los evaporadores de la nave junto con un ventilador de manera que impulse el aire frío hacia el final de la cámara para que fuerce el aire hacia la parte baja de la cámara y así evitar la estratificación.

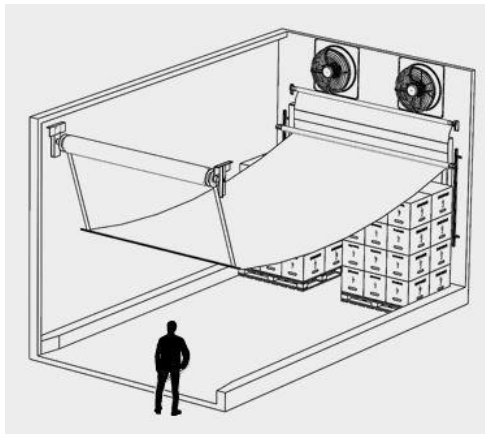


Ilustración 25. Lona para la Estratificación de Aire.

El modelo de lona que usaremos será: **TARP RF** – Lona de maduración con punto fijo de sujeción. Rodillo de tubo fijado al techo de la cámara y operado eléctricamente mediante trifásica de 400V / 50Hz. Comandado mediante interruptor fijo en el frente de la sala.

## 6.3 Aislamiento en Cerramientos

### 6.3.1 Paredes Verticales

Las paredes verticales estarán formadas por paneles sándwich compuestos por aislante, barrera de vapor y revestimiento.

El aislante más adecuado para esta nave frigorífica será el poliuretano inyectado debido a sus características térmicas explicadas al principio de este apartado. Debido a que tiene una mayor durabilidad porque evita la infiltración del agua y aire y además es muy difícil de deteriorar por aplastamiento, es muy ligero debido a que el panel sándwich tiene una muy fácil instalación al ser una consecución de módulos unidos entre sí, y debido a que el proceso de fabricación del poliuretano les transfiere una excelente adherencia a las capas exteriores.

En cuanto a las capas exteriores del panel sándwich, estas suelen ser finas capas de acero galvanizado, pero al ser un espesor mínimo comparado con el poliuretano se va a despreciar su conductividad térmica a la hora de calcular los espesores del poliuretano.

En cuanto a los demás materiales del cerramiento, se va a utilizar silicona como adhesivo entre el panel sándwich y los ladrillos, los cuales van a ser ladrillos de huecos múltiples que resultan mejores aislantes que el ladrillo perforado.

Material	Conductividad Térmica [W/mK]	Espesor [m]
Hormigón	1,18	0,3
Silicona	1,5	0,002
Acero	-	0,0005
PUR	0,022	0,05
Cemento	1,4	0,05
Malla	0,035	0,012
Yeso	0,76	0,02

Tabla 14. Materiales Cerramientos Verticales

### 6.3.2 Cubierta o Techo

El techo al igual que las paredes estará compuesto por paneles sándwich, la única diferencia que se revestirá por material impermeable como goma, con espesor bajo añadiendo además lana de vidrio para mejorar así la impermeabilidad de la nave, así como su aislamiento térmico.

Material	Conductividad Térmica [W/mK]	Espesor [m]
Hormigón	1,18	0,3
Silicona	1,5	0,002
Acero	-	0,0005
PUR	0,022	0,05
Cemento	1,4	0,05
Malla	0,035	0,012
Yeso	0,76	0,02
Material Impermeable	0,163	0,003
Lana de Vidrio	0,038	0,006

Tabla 15. Materiales Techo

### 6.3.3 Suelo

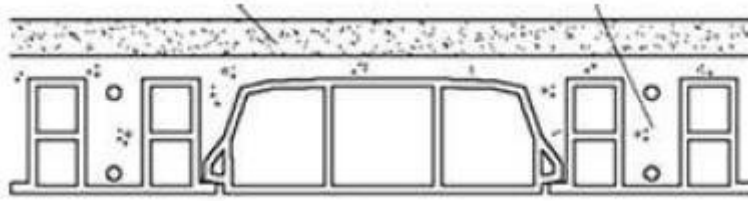
En cuanto al suelo, previamente se hará una nivelación del terreno y además se le aplicará una capa de hormigón que ayudará a conformar la nivelación de la nave.

En cuanto a las demás capas de material que se van a implantar en el suelo serán las mismas que el resto de los cerramientos verticales, añadiendo una capa de cemento.

Material	Conductividad Térmica [W/mK]	Espesor [m]
Hormigón	1,18	0,3
Silicona	-	-
Acero	-	0,0005
PUR	0,022	0,05
Cemento	1,4	0,07
Forjado	1,1	0,15

Tabla 16. Materiales Suelo

Se ha añadido el forjado eligiendo fabricarlo de hormigón armado unidireccional que es lo más usual en la industria.



*Ilustración 26. Sección de forjado del suelo.[31]*

# 7 COMPRESORES

---

El compresor es el elemento activo del circuito de refrigeración el cual cumple dos funciones esenciales:

- Reducir la presión en el evaporador hasta que el líquido refrigerante evapora a la temperatura fijada.
- Mantiene esta presión retirando los vapores y elevando la temperatura del medio condensado.

Es por ello por lo que el trabajo del compresor consiste en aspirar los vapores del fluido refrigerante, comprimirlos y descargarlos en el condensador.

Los compresor se pueden clasificar en dos grandes grupos:

- Según su forma de compresión
- Según su montaje

## 7.1 Clasificación según la forma de Compresión

Según la manera en la que se produce la compresión en el compresor, pueden aparecer dos subgrupos, los de desplazamiento positivo o volumétricos, los cuales tienen una cámara con gas dentro de manera que aumenta la presión y disminuye el volumen, y por otro lado los de desplazamiento cinemático o dinámicos, los cuales aceleran el fluido o gas y se frena convirtiéndose la energía cinética en una diferencia de presión.

Los compresores de desplazamiento positivo se clasifican a su vez en:

- Alternativos
- Rotativos
  - Paletas
  - Excéntricos
  - Scroll
  - Tornillo

Mientras que los compresores de desplazamiento cinemático son:

- Centrífugos
- Axiales

En este proyecto se van a explicar los más utilizados en el ámbito de la refrigeración de cámaras frigoríficas como son los alternativos, espiral o Scroll, de tornillo y los centrífugos.

### 7.1.1 Compresor Alternativo

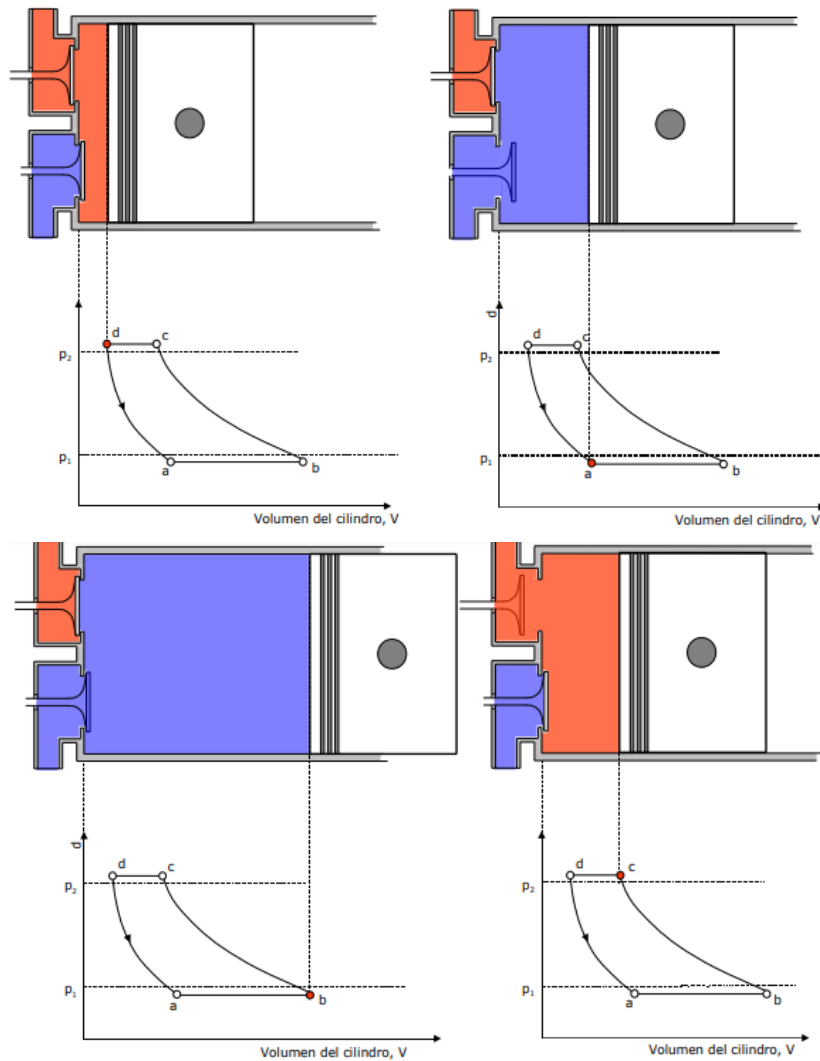


Ilustración 27. Ciclo de Compresión Teórico.[32]

1. Fase de Expansión(D-A). Un pistón se desplaza hacia el PMI dejando paso al vapor dentro del compresor.
2. Fase de Llenado(A-B). Cuando se alcanza una presión menor que la presión de baja se abre la válvula de baja de manera que se llene.
3. Fase de Compresión(B-C). Se retrasa el pistón hacia el PMS de manera que se comprima el vapor hasta D.
4. Fase de Vaciado(C-D). Cuando se alcanza una presión mayor que la de alta, se abre la segunda válvula dejando escapar el vapor comprimido.

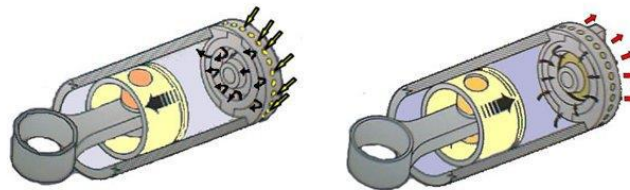


Ilustración 28. Carrera del Pistón.[33]

Los parámetros característicos de este tipo de compresores son:

- Diámetro interno del cilindro
- Carrera, distancia entre el PMI y el PMS
- Número de cilindros
- Cilindrada, volumen que ocupa la carrera del pistón

Estos tipos de compresores constan básicamente de un cilindro el cual es la parte fija del compresor, y de un embolo considerada la parte móvil. Este embolo se desliza interiormente por el cilindro, movido por un motor a través de una biela que produce en el embolo un movimiento alternativo. Los segmentos colocados en el embolo proporcionan la estanqueidad entre el embolo y el cilindro, separando la alta presión de la parte de baja presión en el cárter.

En el caso de compresores pequeños se utilizan pistones con ranuras en vez de émbolos, debido a que aseguran la estanqueidad gracias a las importantes pérdidas de carga que sufre el gas al atravesar estas ranuras.

El motor que acciona la biela es un motor eléctrico de inducción (monofásico o trifásico), con el rotor en jaula de ardilla, y amortiguado su movimiento a través de muelles. La carcasa inferior es el cárter del motor, admitiendo el aceite necesario para su lubricación. Todo el conjunto queda encerrado en una carcasa metálica formada por dos piezas de acero embutido y soldado por la zona de cierre, por lo que se denominan compresores de tipo hermético. Al girar el eje del motor un depósito situado en la parte inferior del mismo recoge el aceite durante el giro, y por efecto de la fuerza centrífuga, lo hace subir hacia arriba a través de una conducción existente en el interior de dicho eje; este aceite sale por la parte superior del eje bañando las diferentes partes del compresor.[33]

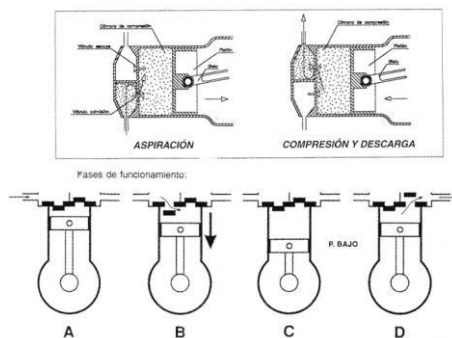


Ilustración 29. Proceso de Compresión Alternativa.[33]

El líquido refrigerante, entra en el compresor a través del conducto de aspiración, a una temperatura más o menos fresca ya que los gases provienen del evaporador, y transita las diferentes partes del compresor hasta que entra en la cámara de compresión a través de la válvula de admisión, por lo que hace el efecto de refrigerar el compresor.

Una vez finalizada la compresión del refrigerante, sale de la cámara de compresión a través de la válvula de escape a otra cámara que hace efecto de silenciador de descarga, para insonorizar el compresor y evitar al mismo tiempo cualquier tipo de vibraciones que se pudieran ocasionar en la descarga del refrigerante. Con la cámara silenciadora, se coloca una válvula de seguridad, ya que la presión en el interior de esta cámara es la presión de alta del circuito.

Como ventajas que presentan este tipo de compresores, nos encontramos con:

- Precio un 50% más barato que el compresor de tornillo
- Mejor EER a cargas parciales
- Mantenimiento sencillo
- Compresor más empleado en el frío comercial

En cuanto a las desventajas:

- Regulación de capacidad por etapas
- Frecuentes mantenimientos
- Mayor consumo del aceite por las temperaturas de descarga

### 7.1.2 Compresor Scroll

Son la última generación de compresores rotativos de paletas, solo que en este tipo de compresores las paletas quedan sustituidas por un rotor en forma de espiral, rondando sobre la superficie del estator que en lugar de ser circular tiene forma de espiral concéntrica con el eje motor.

En cuanto al funcionamiento de este tipo de compresores, está basado en que las celdas de compresión de geometría variable y en forma de hoz, la superior que actúa como un estator que tiene una lumbrera de escape en el centro, y la otra orbitante que actúa como rotor.

Se pueden diferenciar 3 fases en su funcionamiento:

1. Aspiración. En la primera órbita, en la parte exterior de las espirales se forman y llenan completamente de vapor a la presión P1 dos celdas.
2. Compresión. En la segunda órbita, se produce la compresión a medida que dichas celdas disminuyen de volumen y se acercan hacia el centro de la espiral fija, alcanzándose al final de la segunda órbita, cuando su volumen es V2 y la presión de escape P2
3. Descarga. En la tercera órbita, puestas ambas celdas en comunicación con la lumbrera de escape, tiene lugar la descarga a través de ella.

Como ventajas que presentan este tipo de compresores, nos encontramos con:

- Buen rendimiento volumétrico
- Inexistencia de espacio muerto perjudicial
- Ausencia de válvulas de admisión
- Adaptabilidad axial y radial muy buena
- Elevada fiabilidad de funcionamiento
- Excelente nivel sonoro

En cuanto a las desventajas:

- Limitación de fabricar compresores Scroll de tamaños pequeños
- Presión de escape baja [33]

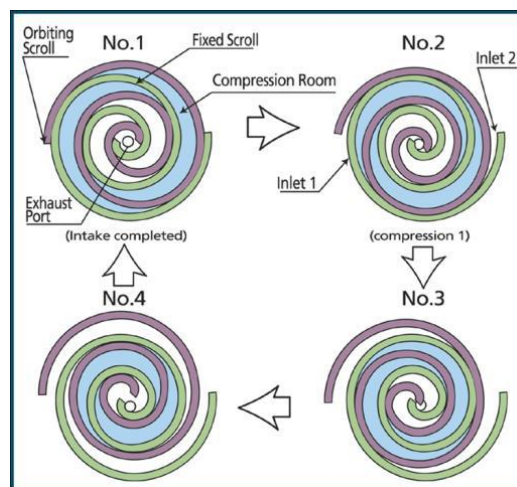


Ilustración 30. Proceso Compresor Scroll.[33]



### 7.1.3 Compresor de Tornillo

Hay dos tipos de compresores de tornillo principales: monotornillo o doble tornillo. El primero compuesto por un tornillo y dos estrellas que van abriendo y cerrando la cámara, y el segundo la cámara es cerrada por otro tornillo. Nos centraremos en este proyecto en el segundo de doble tornillo que es el más usado.

1. Fase de Succión. Llenado.
2. Fase de Traslación. Comienza en el momento en el que se cierra la válvula de aspiración.
3. Fase de Compresión. Se va reduciendo el volumen de la cámara, aumentando su presión, hasta que encuentra el final.
4. Fase de Descarga, se realiza a presión constante.

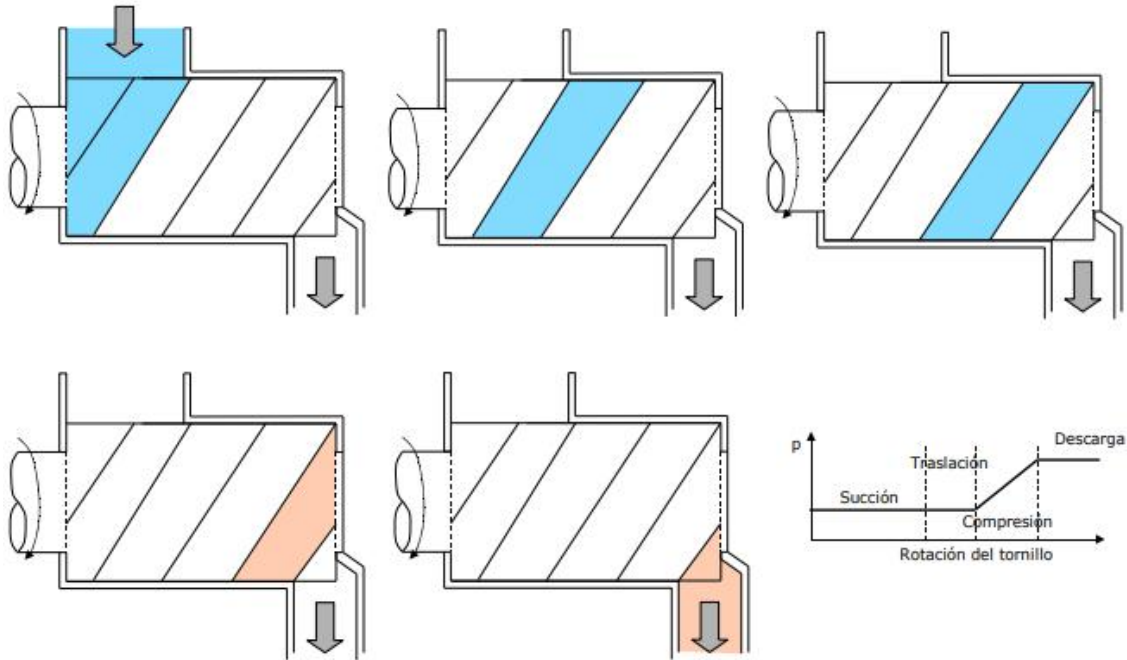


Ilustración 31. Proceso Compresor de Doble Tornillo.[32]

El aceite inyectado en el tornillo tiene la doble función de refrigerar el trabajo de compresión y de crear una estanqueidad perfecta durante la rotación de los tornillos. El aire comprimido sale del grupo tornillo mezclado con el lubricante y entra en el depósito de separación. En él se realiza una primera separación del aceite por gravedad y una separación final a través de un especial filtro de alta eficiencia que depura el aire comprimido hasta 2-3 ppm. de residuos de aceite.

El aceite, después de la separación del aire comprimido, pasa por un radiador de refrigeración y es controlado por una válvula termostática, se inyecta a baja temperatura en el grupo tornillo.

El aire de tipo forzado es aspirado desde el exterior, mediante un ventilador helicoidal ensamblado en el eje secundario del motor eléctrico, y atraviesa el motor enfriándolo eficazmente. El ambiente interno del compresor se somete a presurización y el aire de ventilación, sale forzosamente de la rejilla, a través del radiador aire/aceite, quitando el calor.[34]

Ventajas del compresor helicoidal de 2 rotores:

- Es el compresor más empleado en refrigeración industrial
- Cuenta con menos mantenimiento
- Cuenta con menos partes móviles y por tanto susceptibles de problemas
- Rendimiento energético: El compresor de tornillo tiene un rendimiento superior al alternativo cuando la instalación se encuentra a plena producción

Inconvenientes del compresor helicoidal de 2 rotores

- Precio: más caro que el compresor alternativo
- Mano de obra especializada para su mantenimiento

#### **7.1.4 Compresor Centrífugo**

Los compresores centrífugos son los más adecuados a la hora de conseguir grandes capacidades de enfriamiento.

Los compresores centrífugos son de desplazamiento cinético, ya que realizan la compresión mediante la fuerza centrífuga que se ejerce sobre el fluido refrigerante por la rotación de un rodillo que gira a gran velocidad.

Los procesos tienen lugar en el compresor centrífugo son básicamente dos:

1. Un aumento de la energía cinética del gas, que aumenta la presión dinámica y estática, aunque esta última menos, en el rodete.
2. Disminución gradual de la velocidad alcanzada por el gas en el rodete, consiguiéndose como contrapartida un aumento de la presión estática en el difusor.

La potencia que consiguen son superiores a 1500kW con una velocidad de giro entre 10000 y 30000 rpm.

## **7.2 Clasificación según el Montaje**

### **7.2.1 Abiertos**

Como ventaja es que son compresores muy flexibles ante las separaciones y no se produce sobrecalentamientos. Sin embargo, sí que existen fugas.

### **7.2.2 Semiherméticos**

Se utilizan para potencias medias y permiten eliminar los problemas de alineamiento entre motor y compresor. En este caso sí tiene accesibilidad cuando el eje del motor es prolongación del cigüeñal del compresor, al estar en una carcasa.

### **7.2.3 Herméticos**

Este tipo de compresores al estar completamente cerrado no se producen apenas pérdidas, sin embargo, es muy difícil acceder para arreglarlo en caso de fallo, además el gas se calienta mucho.[35]

## **7.3 Elección de Compresor para la Nave Frigorífica**

En este proyecto se va a optar por escoger un compresor semihermético y alternativo. Se ha escogido esta opción puesto que, en cuanto al montaje, los Semiherméticos son los que aportan una mayor amplitud de modelos a la hora de elegir un compresor en concreto, así como, aportan mayor facilidad que los herméticos para poder ser reparados y tienen menos fugas que los abiertos. Además, se ha elegido el modelo alternativo debido a que son los más usados en el campo de la refrigeración y aportan un buen EER al ciclo, además de que son fáciles de manejar.

# 8 CONDENSADORES

---

Un condensador es un equipo del ciclo de frío encargado de ser el foco caliente dentro del ciclo con el fin de condensar el vapor que proviene del escape del compresor y poder intercambiar el calor de condensación con el ambiente mediante un fluido intercambiador que será agua o aire. En resumen, se puede decir que el condensador es el encargado de disipar el calor absorbido en el evaporador y de la potencia del compresor.

Algunos de los más comunes según sus materiales o funcionamiento son:

- Enfriados por aire
- Enfriados por agua
- Tubos concéntricos
- Carcasa y Tubos
- Agua de torre

Los tres puntos más importantes que debe tener un condensador es poseer una suficiente área de intercambio para intercambiar el calor suficiente, tener una mínima caída de presión y estar fabricado de materiales que facilitan la transferencia del calor.

Este proyecto, se van a diferenciar en los dos grandes grupos, los que están enfriados por aire o por agua.

## 8.1 Condensadores Enfriados por Aire

Este tipo de condensadores son también denominados aerocondensadores. Los aerocondensadores suelen trabajar a convección forzada, aunque a veces se utiliza convección natural, sobre todo en situaciones como la de este proyecto donde hay que refrigerar un espacio cerrado de grandes dimensiones.

Según la forma de estos condensadores, pueden ser de tubos lisos, de tubos con aletas o de placas. El más usual es el condensador de tubos con aletas de manera que entre estas haya una separación para facilitar el paso del aire y poder reducir a su vez la suciedad en el condensador. El aire que pasa por estas aletas mencionadas suele ser tener un valor de entre 2,5 y 5 m/s, es por ello por lo que la limpieza de estos equipos es esencial para que no se reduzca la capacidad de transmisión de calor para que no se tenga que elevar la presión de evaporación como consecuencia de un aumento de la presión de alta ya que bajaría la potencia frigorífica del ciclo.

El inconveniente de este tipo de sistemas ocurre sobre todo en climas cálidos, que en nuestro caso no lo es, de manera que cuando haya una alta temperatura de condensación, puede producirse un bajo rendimiento en el condensador. Este rendimiento se puede aumentar instalando uno o varios ventiladores centrífugos de forma que se consiga una mayor transferencia de calor a través del tiro forzado.

## 8.2 Condensadores Enfriados por Agua

En este tipo de condensadores aparecen tres tipos de condensadores en función de los utilicen para aprovechar el calor, estos son los que usan el calor sensible del agua, los que usan el calor latente del agua o los que usan una combinación de los dos.

Estos tres grandes grupos se pueden subdividir a su vez dependiendo de la posición, instalación y

numero de tubos.

Los condensadores que aprovechan el calor sensible se pueden subdividir en:

- Doble tubo a contracorriente
- Multitubulares

### **8.2.1 Doble Tubo a Contracorriente**

Los condensadores de doble tubo a contracorriente es el tipo de condensador más usado como intercambiador de calor. El sistema consta de dos tubos concéntricos de manera que entre ellos pasa el refrigerante el cual enfría el agua que se encuentra en el interior del tubo interno en sentido contrario.

La principal ventaja que tiene este sistema es que permite unas velocidades de circulación bastante altas de manera que aumente el coeficiente global de transferencia de calor, además otra ventaja que presentan es que son fáciles de diseñar. Sin embargo, en cuanto a las desventajas, nos encontramos con un elevado consumo de agua por lo que en la actualidad se suelen usar como intercambiadores de subenfriamiento.

### **8.2.2 Multitubulares**

En este caso la condensación se lleva a cabo en el exterior de tubos los tubos de agua, se puede aumentar la superficie de intercambio incorporando aletas de refrigeración a los tubos. Pueden ser verticales u horizontales, dependiendo de la disposición de los tubos, y en los verticales se consume una mayor cantidad de agua que en los horizontales, además, los verticales requieren un mayor coste de fabricación.

En cuanto a los condensadores que aprovechan el calor latente del agua nos encontramos con:

- Condensadores Evaporativos.

### **8.2.3 Evaporativos**

Este tipo de condensador aprovecha mejor la cantidad de agua de manera que no se precise de tanta cantidad de esta. Están contruidos por un conjunto de tubos con aletas donde el refrigerante entra por la parte superior del condensador y sale por la parte inferior de este. El condensador evaporativo consta de una carcasa con dos orificios por donde entra y sale el aire.

Finalmente, nos quedan los condensadores mixtos, es decir, utilizan tanto el calor sensible como el latente, los cuales son denominados:

- Condensadores Atmosféricos

### **8.2.4 Atmosféricos**

Constan de serpentines por donde circula el fluido frigorífico el cual provoca una lluvia en su condensación de manera que el efecto del enfriamiento se obtiene a la vez por el recalentamiento del agua y por su evaporación parcial al contacto por el aire.[12]

### **8.3 Elección del Condensador para la Nave Frigorífica**

Para la nave frigorífica después de haber estudiado los distintos tipos de condensadores que existen y las capacidades y costes de cada uno, se ha decidido que el más adecuado es un condensador enfriado por aire debido a que se puede trabajar a convección forzada y es lo que se busca para este proyecto. La convección forzada será necesaria puesto que se trabajará a altas capacidades frigoríficas, además en Roa del Duero puesto que, al no ser un clima cálido, pueden trabajar bien aprovechando la temperatura del aire exterior.

## 9 ELEMENTOS DE EXPANSIÓN

Los elementos de expansión son aquellos que se encargan de controlar el paso de refrigerante en el ciclo de frío de manera que separen la zona de alta presión de la zona de baja presión. El fluido refrigerante atraviesa este elemento de expansión de manera que el refrigerante disminuye su presión produciéndose una evaporación parcial de manera que se reduce la temperatura al absorber el calor latente y se creen gotas o burbujas que permitan asegurar una mejor evaporación total en el evaporador.

En cuanto a los tipos de elementos de expansión que se van a estudiar en este proyecto son:

- Válvula de Expansión Manual
- Válvula de expansión Automática
- Válvula de Expansión Termostática
- Válvula de Expansión Termostática Equilibrada Externamente
- Válvulas Electrónicas

### 9.1 Válvula de Expansión Manual

Antes de explicar este tipo de válvula se va a explicar en qué consiste el elemento más simple de expansión, el tubo capilar, este elemento funciona provocando un estrechamiento en la tubería de manera que se produzca una pérdida de presión para un caudal invariable y una presión constante, lo que ocurre es que se utiliza en equipos pequeños.

Una vez explicado el tubo capilar se podrá definir la válvula de expansión manual como una especie de tubo capilar pero regulable. La pérdida de presión que se crea es mediante un tornillo que se mueve de manera que modifica el caudal que atraviesa la válvula.

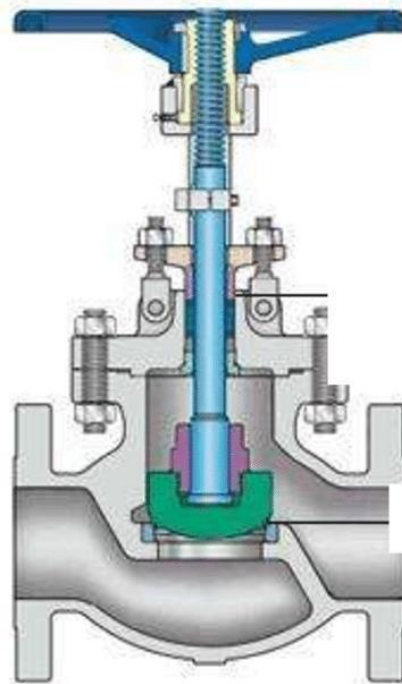


Ilustración 32. Válvula de Expansión Manual.[36]

## 9.2 Válvula de Expansión Automática

Es prácticamente igual que la manual, pero esta tiene un diafragma y un muelle. Al girar el tornillo se introduce presión en el diafragma con el muelle lo que hace que todo el tiempo se estén regulando las presiones.

El funcionamiento de este tipo de válvulas depende fundamentalmente de la presión del evaporador de tal manera que la válvula se abre únicamente cuando esta presión baja. La caída de presión ocurre cuando se enciende el compresor de manera que el bulbo sensor es colocado en la línea de succión abriéndose con el fin de parar el compresor y así la presión del lado de baja será suficiente para cerrar la válvula de expansión.

## 9.3 Válvula de Expansión Termostática

Es uno de los dispositivos de expansión más utilizado en los sistemas de refrigeración el cual genera la caída de presión necesaria entre el condensador y el evaporador del sistema. Esta válvula es capaz de controlar el caudal de refrigerante en estado líquido hacia el evaporador manteniendo un sobrecalentamiento constante a la salida de este mediante un bulbo sensor de temperatura que cierra o abre la válvula disminuyendo o aumentando el caudal de refrigerante y posteriormente su evaporación en el evaporador.

La gran diferencia de este tipo de válvulas del resto es que siempre mantienen un grado de sobrecalentamiento a la salida del evaporador de manera que se asegura que no entre líquido en la succión del compresor.

Las fuerzas que actúan en el flujo refrigerante son:

- Presión de Evaporación
- Presión ejercida por el Husillo en el ajuste del recalentamiento.
- Presión del Bulbo Sensor

$$P_{bulbo} = P_{Husillo} + P_{Evaporación}$$

Cuando la presión del bulbo es mayor que la suma de las presiones de evaporación y del husillo, la válvula se abre y cuando es menor, se cierra.

La igualdad de presiones se verá afectada por la variación de la temperatura del refrigerante a la salida del evaporador medida en el bulbo, dado que es la temperatura que actúa sobre el fluido que contiene el bulbo:

- Si la presión es alta, también lo será la temperatura y la presión del fluido en el bulbo, como consecuencia la válvula abrirá hasta restablecer de nuevo el equilibrio de las presiones.
- Si la temperatura del refrigerante en la salida del evaporador no aumenta, entonces la temperatura y la presión del bulbo tampoco lo harán y la válvula cerrará.[37]

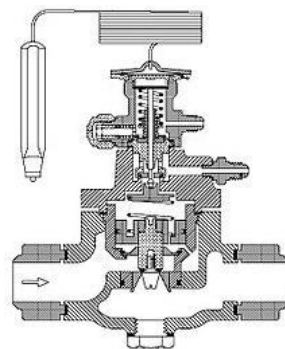


Ilustración 33. Válvula de Expansión Termostática.[38]

## 9.4 Válvula de Expansión Termostática Equilibrada Externamente

Este tipo de válvulas suele ser la mejor solución ante la pérdida de carga que experimenta el refrigerante al interior del evaporador.

Esta válvula está complementada por una tubería de compensación conectada entre la salida del evaporador después del bulbo sensor y un diafragma intermedio de manera que las fuerzas que interactúan en el sistema son:

$$P_{bublo} = P_{husillo} + P_{evaporación} + P_{compensación}$$

Este tipo de válvulas se deben usar si la caída de presión en el evaporador son mayores de 4psig. De todas formas, este tipo de válvulas hacen la misma función que las termostáticas que no están compensadas externamente, de manera que se pueden utilizar sin ningún tipo de desventaja frente a las otras.

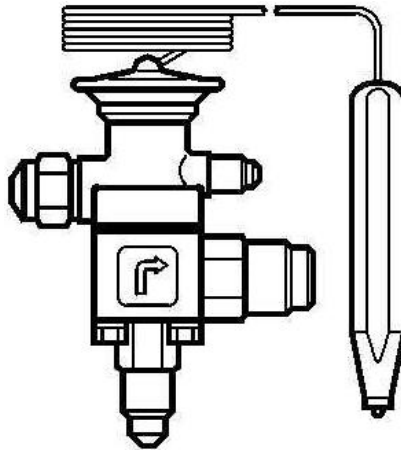


Ilustración 34. VET compensada externamente. [38]

## 9.5 Válvulas Electrónicas

Constan de un motor que es capaz de mover electrónicamente el eje para ponerlo en la posición deseada. En este tipo de sistemas, se mide la presión a la entrada y a la salida de manera que se pueda colocar el eje en la posición correspondiente.

## 9.6 Elección del Elemento de Expansión para la Nave Frigorífica

En este proyecto después de haber estudiado los elementos de expansión para el ciclo de frío de la nave frigorífica, se ha decidido elegir la válvula de expansión termostática controlada externamente. Esto es debido a que puede actuar como una válvula de expansión termostática de manera que adecue el fluido refrigerante para la evaporación en el ciclo de frío de la nave asegurándose la evaporación total del refrigerante y que no entre refrigerante en estado líquido en la succión del compresor. Además, al estar controlada externamente se puede controlar la pérdida de carga del refrigerante en el evaporador en el caso de que suceda.



# 10 EVAPORADORES

Un evaporador es un intercambiador de calor que tiene la capacidad necesaria para conseguir la temperatura deseada en el recinto a enfriar.

La misión principal del evaporador es asegurar la transmisión de calor desde el medio que se enfría hasta el fluido frigorífico. El refrigerante líquido, para evaporarse, necesita absorber calor y, por lo tanto, produce frío.

Existen varios tipos de evaporadores en el mundo de los sistemas de refrigeración, es por ello por lo que en este proyecto nos vamos a centrar en clasificarlos según lo que enfrían:

- De líquido
  - Sumergido
  - Multitubulares
  - De placas
- De aire
  - Convección Natural
  - Convección Forzada

## 10.1 Evaporadores de Líquido

### 10.1.1 Evaporador Sumergido

El evaporador inundado o sumergido trabaja con refrigerante líquido introducido en un serpentín de manera que el colector de vapor recibe el líquido y viaja por gravedad a través de los circuitos del evaporador.

El hecho de que estén inundados hace que se asegure en el circuito de frío que no llegue líquido al compresor además de que este tipo de evaporadores utilizan un dosificador de flotador para mantener el líquido lo más alto posible en el evaporador, de esta manera se consigue una humidificación de las zonas exteriores de los tubos consiguiendo una transferencia mayor de calor.

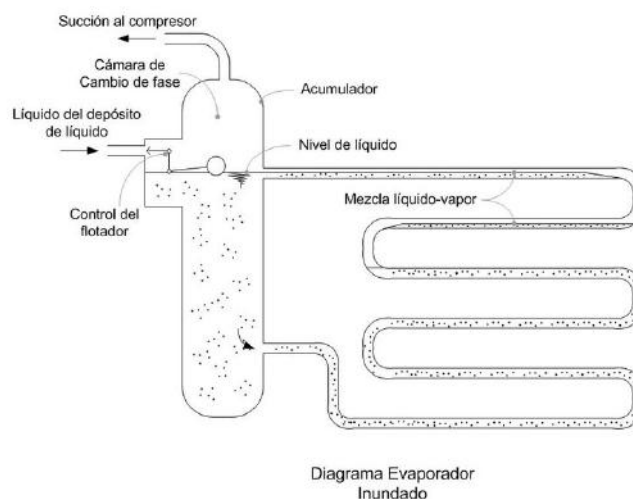


Ilustración 35. Evaporador de Líquido Sumergido. [39]

### 10.1.2 Evaporador Multitubular

Estos tipos de evaporadores son denominados también de carcasa y tubo, y pueden ser equicorriente o contracorriente, el líquido y refrigerante en la misma o contraria dirección respectivamente. Estos evaporadores tiene un área de transmisión pequeña.

Están compuestos por tubos cilíndricos montados dentro de una carcasa cilíndrica con el eje de lo tubo paralelo al de la carcasa. El líquido refrigerante circula por el interior de los tubos y el otro líquido por el exterior de estos.

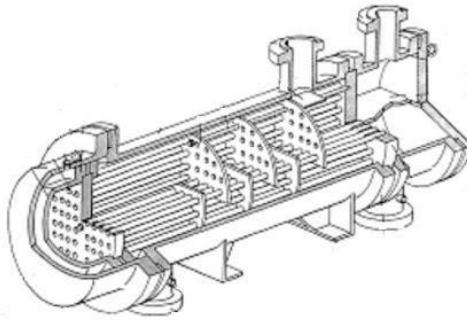


Ilustración 36. Evaporador de Carcasa y Tubos. [40]

Una de las grandes ventajas de este tipo de evaporadores es que debido a su diseño modular, permiten una gran facilidad de cambiarse de manera que se le pueden añadir módulos en serie con el fin de aumentar la potencia de intercambio térmico y el salto térmico.[41]

### 10.1.3 Evaporador de Placas

Los evaporadores de placas están formados por unas láminas delgadas de acero inoxidable normalmente, rectangulares con un diseño tal que facilite la transferencia de calor. Los fluidos circulan paralelamente entre las placas de modo que en las placas pares circula el líquido y en las impares el refrigerante.

Existen cuatro aberturas en las caras del cubo rectangular en los extremos del lado menor a estas, dos de las cuales circula el fluido caliente por medio de dos tubos hasta el primer hueco entre las placas donde fluirá, y en los otros dos circula fluido frío mediante tuberías hasta el hueco entre placas por el que circula este refrigerante en sentido contrario al primero. Las superficies de transferencia de los fluido serán las paredes de separación entre placas.

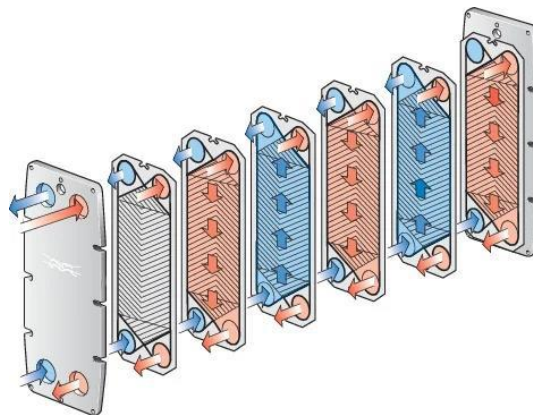


Ilustración 37. Evaporador de Placas. [42]

Las principales ventajas de este tipo de evaporadores son:

- Gran eficiencia térmica
- Facilidad de mantenimiento
- Ahorro de espacio
- Fácil de adaptar a los cambios de servicio
- Menos desgaste y corrosión

## 10.2 Evaporadores de Aire

En este proyecto, la velocidad del aire en el interior de la nave frigorífica es esencial para poder tener un correcto intercambio de calor entre el ambiente y el interior de la nave, el producto y el evaporador.

### 10.2.1 Evaporadores de Convección Natural

Este tipo de evaporadores puede verse implementado en la industria de forma que esté formado por tubos lisos o con tubos y aletas. El enfriamiento del aire se consigue por la diferencia de densidades del aire.

Normalmente se suelen usar tubos con aletas, los cuales están formados de cobre y la aletas de aluminio consiguiendo así aumentar la superficie de transmisión de calor del tubo. Estas aletas deben estar separadas entre sí convenientemente, a fin de que entre ellas se establezca una adecuada circulación de aire evitando la formación de escarcha entre las mismas, ya que de lo contrario ésta actuaría como aislante y se impediría la perfecta absorción de calor. Las aletas van soltadas en el tubo o bien se colocan en el tubo y a continuación conseguir la expansión del tubo.

Este tipo de evaporadores se suelen instalar en el techo debido a que la circulación del aire es por gravedad. Se suelen usar para espacios pequeños o cámaras frigoríficas pequeñas.

### 10.2.2 Evaporadores de Convección Forzada

Son los evaporadores más utilizados en la actualidad. Están formado por un haz de tubos con aletas por donde circula el aire forzado impulsado por unos ventiladores.

Al ser de convección forzada, se aumenta considerablemente la absorción de calor reduciendo en consecuencia la superficie del evaporador que se necesitaría para una misma potencia en el tipo de circulación por convección natural.

Una de las ventajas que tiene que es esencial para este proyecto, es que pueden conseguir una temperatura muy uniforme en el interior de la nave frigorífica debido a la rápida circulación del aire.

Un inconveniente que tiene este tipo de evaporadores es que el espacio entre aletas es más reducido que en los de circulación por gravedad, por lo que la formación de escarcha excesiva podría perjudicar la eficacia del evaporador, pero queda superado por los diferentes sistemas de desescarche que entraran en funcionamiento, a fin de mantener libre de hielo la batería y conseguir su máxima eficacia de transmisión.[43]

## 10.3 Elección del Evaporador para la Nave Frigorífica

En este proyecto es esencial mantener constante la temperatura interior de almacenamiento de la uva en la nave frigorífica, es por ello por lo que el evaporador elegido va a ser de aire de convección

forzada con tubos con aletas. Se ha elegido este evaporador por su buena distribución del aire en la nave además que es capaz de mantener la temperatura en su interior. Otra gran ventaja por la que se ha escogido es la disminución del área del evaporador respecto a la convección natural lo cual nos llevará a un menor coste en el proyecto a la hora de escoger un modelo de evaporador.

# 11 COSTES Y EVALUACIÓN ECONÓMICA

En este apartado se va a estudiar los distintos costes que se han tenido en cuenta a la hora de calcular la optimización de la nave y como se han obtenido, además de analizar cuál ha sido la función objetivo que resuelva el diseño final de la nave.

- Costes Iniciales
- Costes de Operación
- Costes Totales

En cuanto a la evaluación económica, en este proyecto se va a basar en la comparación de la solución óptima con otro caso real de diseño de una nave frigorífica de las mismas características desde un punto de vista económico.

## COSTES INICIALES

Los costes iniciales son aquellos que conllevan la instalación o compra de los equipos principales. Para calcularlos, en el caso de la optimización se querrá obtener un valor óptimo de estos equipos, por lo que se utilizará el método de Guthrie para calcular sus costes.

Este método consiste en evaluar el coste de cada componente en función de su tamaño nominal mediante la siguiente ecuación:

$$\frac{C}{C_R} = \left(\frac{S}{S_R}\right)^m$$

Siendo:

- C: Coste inicial
- C<sub>R</sub>: Coste de referencia
- S: Tamaño
- S<sub>R</sub>: Tamaño de referencia
- M: parámetro que depende del fabricante

Normalmente se le suele añadir un factor de actualización anual debido a la inflación:

$$\frac{C}{C_R} = \left(\frac{S}{S_R}\right)^m * \left(\frac{I_{ACTUAL}}{I_{BASE}}\right)$$

- I: inflación

Esta tasa de inflación suele tener un valor de aproximadamente entre 3 y 4,7 %

## COSTES DE OPERACIÓN

Se trata de todos los costes de consumos de energía, eléctricos, de servicios, de materias primas, que necesite el proceso en estudio anualmente, expresado en unidades monetarias.

COSTE TOTAL

Es la suma del coste inicial de la instalación y coste de operación durante todo el ciclo de vida.

$$CCV = C_I + C_{OP} * \sum_{k=1}^N \frac{(1 + inf)^k}{(1 + i)^k}$$

Siendo:

- $C_I$ : Coste Inicial
- $C_{OP}$ : Coste de Operación
- $inf$ : tasa de inflación
- $i$ : tasa de interés
- $N$ : años
- $CCV$ : Coste Ciclo de Vida o Coste Total

**11.1 Función de Optimización**

En este proyecto se van a tener en cuenta los costes iniciales y de operación que aparecen en el diseño de la nave frigorífica, es por ello por lo que para poder minimizar estos costes habrá que definir una función de minimización de costes totales o como también se le puede denominar, una función objetivo de optimización.

En esta función de optimización va a ser aquella que minimice los siguientes costes que aparecen en este proyecto:

- Coste Evaporador
- Coste Condensador
- Coste Compresor
- Coste Aislante Térmico
- Coste Eléctrico

De los anteriores, se obtendrá el valor del coste inicial de cada uno de ellos, así como el coste de operación que conllevan. En esta función de optimización aparecerá un término denominado como el factor de la suma del valor presente que se ve aplicado a los costes de operación, esto se debe a que el valor de un activo va cambiando de valor anualmente, y es por ello por lo que se le aplicará este coeficiente.

$$FSVP = \sum_{k=1}^N \frac{1}{(1 + i_{EFF})^k}$$

- $FSVP$ : Factor suma valor presente
- $N$ : años
- $i_{eff}$ : interés efectivo

$$1 + i_{eff} = \frac{1 + i}{1 + inf}$$

- $i$ : tasa de interés
- $inf$ : tasa de inflación

Finalmente, la función objetivo será:

$$FunMin = FSVP * CosteOperación + CosteInicial$$

## 11.2 Estimación Coste Evaporador

En este apartado, se va a mostrar cómo se ha calculado la función que aproxima el valor económico del evaporador en el ciclo de frío de la nave frigorífica en función de su superficie.

Para ello como se mencionó en el capítulo 11 se ha escogido varios catálogos de evaporadores de convección forzada con tubos aleteados.

<b>MODELO</b>	<b>SUPERFICIE [m<sup>2</sup>]</b>	<b>PRECIO [€]</b>
<b>FCM-950</b>	88	2.980,00
<b>FCM-1290</b>	112	4.255,00
<b>FCM-1780</b>	149	5.368,00
<b>FCM-2430</b>	168	6.883,00
<b>FCM-2550</b>	223	7.310,00
<b>FCM-3850</b>	315	10.107,00
<b>LC841B</b>	311,8	16619
<b>LC955C</b>	301,6	20498
<b>LC976A</b>	470,2	17117
<b>LC955B</b>	415,7	20294
<b>MKHNG2450</b>	210,8	13000
<b>UKVNF4463</b>	300	17000

*Tabla 17. Modelos de Evaporador de Distintos Catálogos.[44]-[47]*

Una vez obtenido una serie de datos de diferentes catálogos de evaporadores, se traza una línea de tendencia que pueda servirnos de ayuda a la hora de calcular el precio del evaporador en la nave frigorífica.

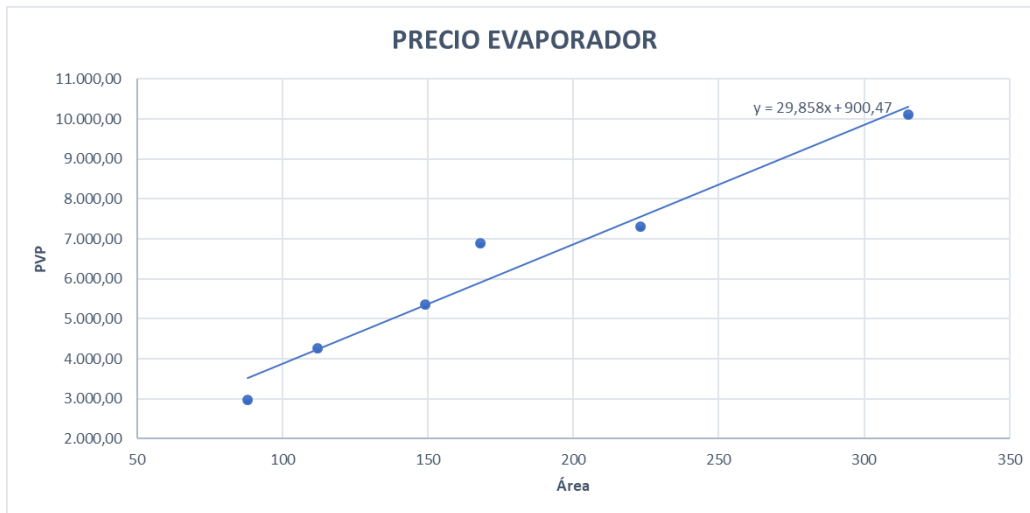


Ilustración 38. Precio Evaporador en función de la Superficie

### 11.3 Estimación Coste Condensador

En este apartado, se va a mostrar cómo se ha calculado la función que aproxima el valor económico del condensador en el ciclo de frío de la nave frigorífica en función de su superficie.

Para ello como se mencionó en el capítulo 9 se ha escogido varios catálogos de condensadores de convección forzada enfriado por aire.

MODELO	SUPERFICIE [m <sup>2</sup> ]	PRECIO [€]
KCN 94	207	11000
KCN 110	184	11500
KCN 125	276	12000

Tabla 18. Modelos de Condensadores. [48], [49]

Una vez obtenido una serie de datos de diferentes catálogos de condensadores, se traza una línea de tendencia que pueda servirnos de ayuda a la hora de calcular el precio del condensador en la nave frigorífica.



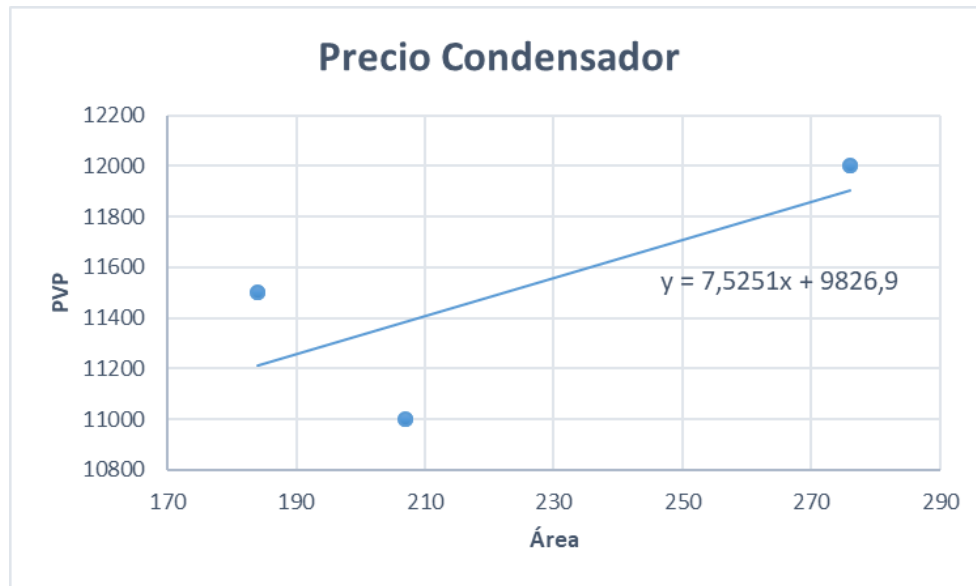


Ilustración 39. Precio Condensador en función de la Superficie

## 11.4 Estimación Coste Compresor

En este apartado, se va a mostrar cómo se ha calculado la función que aproxima el valor económico del compresor en el ciclo de frío de la nave frigorífica en función de su potencia absorbida.

Para ello como se mencionó en el capítulo 8 se ha escogido varios catálogos de compresores Semiherméticos alternativos.

MODELO	POTENCIA [W]	PRECIO [€]
H35-H1002CC	32090	2283
H35-H1002CC	33150	2283
H851CS	30150	2411
H1201CC	37190	2537
H1201CC	31920	2537

Tabla 19. Modelos de Compresores. [50]

Una vez obtenido una serie de datos de diferentes catálogos de compresores, se traza una línea de tendencia que pueda servirnos de ayuda a la hora de calcular el precio del compresor en la nave frigorífica.

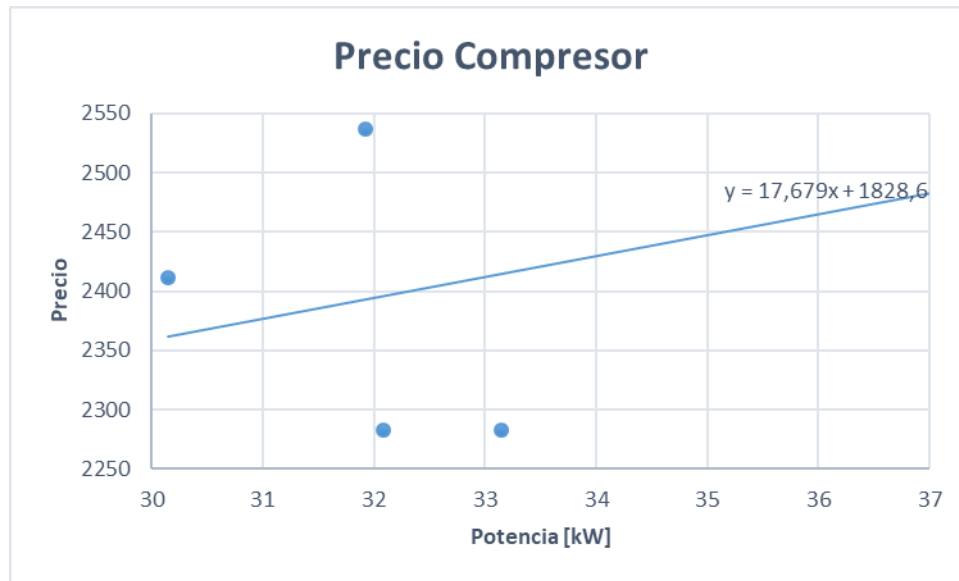


Ilustración 40. Precio Compresor en función de la Superficie

## 11.5 Estimación Precio Aislante Térmico

En este apartado se calculará una función aproximada para calcular el precio del poliuretano expandido del panel sándwich en función del espesor necesario para la nave frigorífica.

Espesor [m]	Precio por Metro Cuadrado [€/m <sup>2</sup> ]
0,03	2,98
0,05	5,1
0,088	6,89

Tabla 20. Precio del Aislante por Metro Cuadrado. [51]

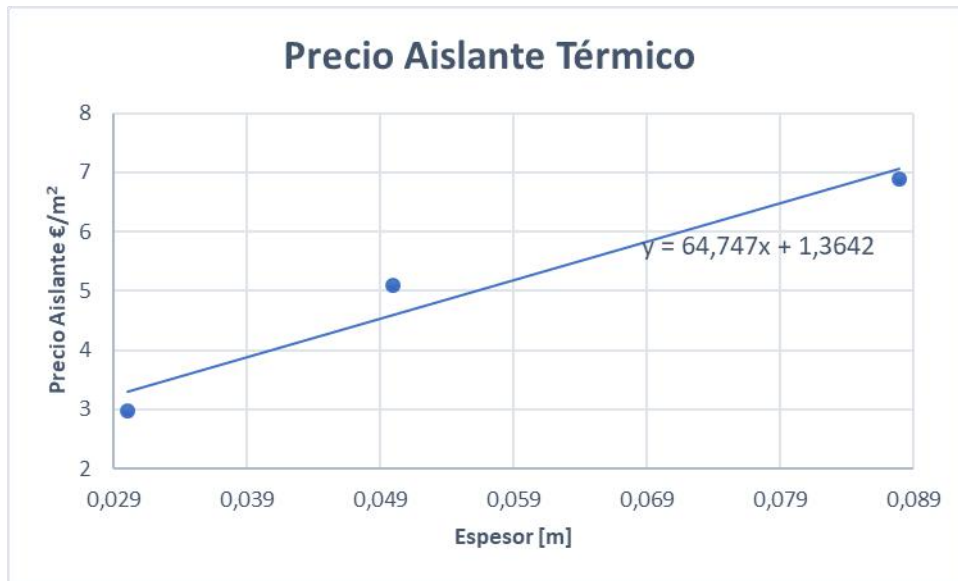


Ilustración 41. Precio Aislante en función del Espesor

# 12 MODELO DE RESOLUCIÓN

Como se ha comentado a lo largo del proyecto, la instalación de la nave frigorífica está destinada a conservar uva tinta y uva blanca para su posterior fermentación a 5°C durante 24h en el periodo de vendimia que son 15 días entre la última semana de Septiembre hasta la primera semana de Noviembre. Este periodo de vendimia dependerá de las precipitaciones anuales en Roa del Duero lo que hará que se retrase o se adelante el proceso de vendimia.

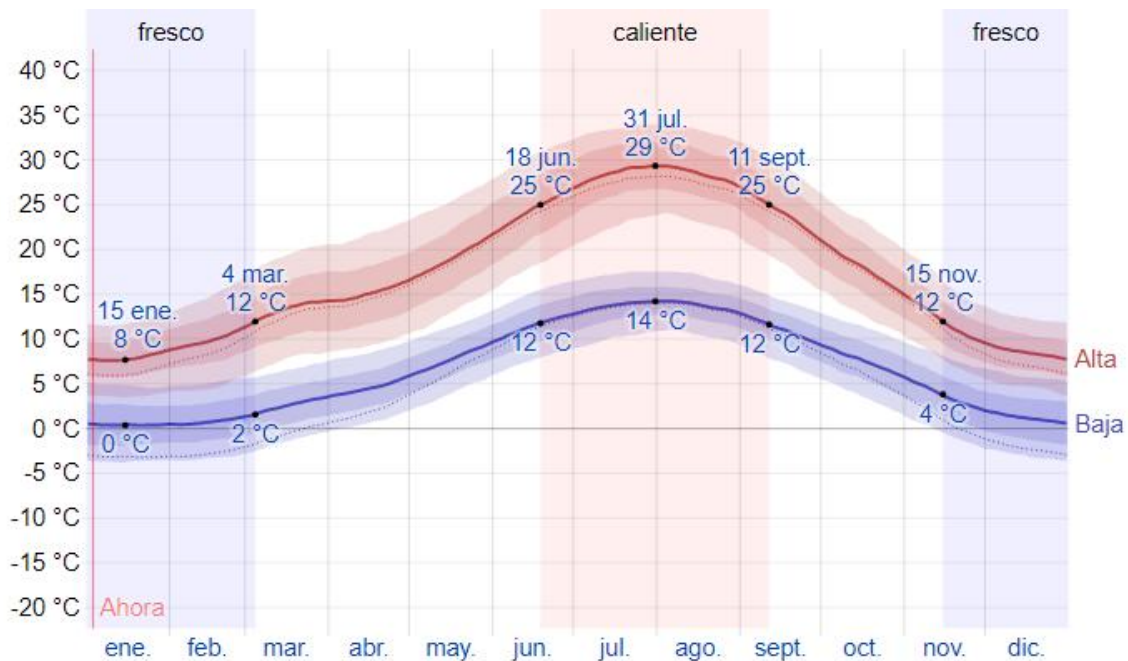


Ilustración 42. Temperaturas Máximas y Mínimas Promedio en Roa del Duero. [52]

## 12.1 Cargas Térmicas en Invierno

Para poder inicial el proceso de cálculo se tendrán en cuenta los datos de partida expuestos en el capítulo 2.2. Una vez conocidos estos datos, se empezará calculando la cantidad de cargas térmicas que aparecen en la nave frigorífica para conocer la potencia mínima demandada por esta.

Primero se calculará la demanda de potencia en el mes más frío, Noviembre en la situación más desfavorable térmicamente, y posteriormente se procederá a realizar lo mismo para el mes más caluroso, Septiembre.

La explicación del procedimiento de cálculo de las cargas térmicas se hizo en el capítulo 3.

### 12.1.1 Cargas por Transmisión

- Hipótesis 1: Todos los cerramientos de la nave frigorífica tienen la misma temperatura en la superficie de la pared.
- Hipótesis 2: el espesor de la chapa de acero galvanizado es prácticamente nulo, se desprecia.

En primer lugar, se va a calcular la carga por transmisión en cada uno de los cerramientos de la nave frigorífica y posteriormente se sumarán todos para conocer la carga por transmisión total de la nave frigorífica.

$$Q_{TRA} = Q_{tra1} + Q_{tra2} + Q_{tra3} + Q_{tra4} + Q_{tra_{techo}} + Q_{tra_{suelo}}$$

Los cerramientos verticales constarán de hormigón, mortero adhesivo, chapa de acero galvanizado, poliuretano, chapa de acero galvanizado, capa de mortero (cemento), malla de refuerzo, capa de mortero (yeso) y pintura.

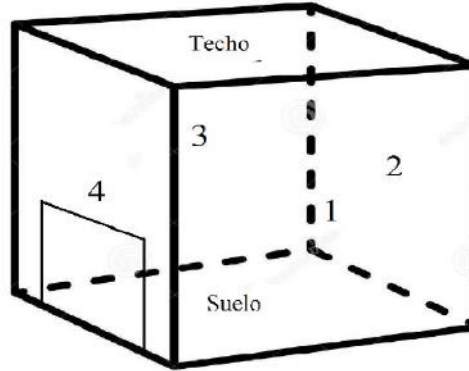


Ilustración 43. Numeración Cerramientos de la Nave Frigorífica.

### SUPERFICIES 1 y 3

$$Qrd_{ext_1} = hrd_{ext_1} * SUP_1 * (Tsup_{ext_1} - T_{ext_{inv_{min}}})$$

$$hrd_{ext_1} = 4 * 0,9 * 5,67e - 8 * \left( \frac{Tsup_{ext_1} + T_{ext_{inv_{min}}}}{2} \right)^3$$

$$Qcv_{ext_1} = hcv_{ext_1} * SUP_1 * (Tsup_{ext_1} - T_{ext_{inv_{min}}})$$

$$hcv_{ext_1} = 5$$

$$Qcd_1 = \frac{Tsup_{int_1} - Tsup_{ext_1}}{\left( \frac{1}{SUP_1} \right) * \left( \frac{e_{hormigon}}{k_{hormigon}} + \frac{e_{silicona}}{k_{silicona}} + \frac{e_{pur}}{k_{pur}} + \frac{e_{cemento}}{k_{cemento}} + \frac{e_{malla}}{k_{malla}} + \frac{e_{yeso}}{k_{yeso}} \right)}$$

$$Qcd_1 = Qrd_{ext_1} + Qcv_{ext_1}$$

$$Qcd_1 = Qrd_{int_1} + Qcv_{int_1}$$

$$Qrd_{int_1} = hrd_{int_1} * SUP_1 * (T_{alm} - Tsup_{int_1})$$

$$hrd_{int_1} = 4 * 0,9 * 5,67e - 8 * \left( \frac{Tsup_{int_1} + T_{alm}}{2} \right)^3$$

$$Qcv_{int_1} = hcv_{int_1} * SUP_1 * (T_{alm} - Tsup_{int_1})$$

$$hcv_{int_1} = 6$$

$$hcr_{int_1} = hrd_{int_1} + hcv_{int_1}$$

$$hcr_{ext_1} = hrd_{ext_1} + hcv_{ext_1}$$

$$U_{sup1} = \frac{1}{\frac{1}{hcr_{int_1}} + \frac{e_{hormigon}}{k_{hormigon}} + \frac{e_{silicona}}{k_{silicona}} + \frac{e_{pur}}{k_{pur}} + \frac{e_{cemento}}{k_{cemento}} + \frac{e_{malla}}{k_{malla}} + \frac{e_{yeso}}{k_{yeso}} + \frac{1}{hcr_{ext_1}}}$$

$$U_{sup3} = U_{sup1}$$

$$Q_{tra1} = U_{sup1} * SUP_1 * (T_{alm} - T_{ext_{inv_{min}}})$$

$$Q_{tra3} = Q_{tra1}$$

## SUPERFICIE 2

$$Qrd_{ext_2} = hrd_{ext_2} * SUP_2 * (T_{sup_{ext_2}} - T_{ext_{inv_{min}}})$$

$$hrd_{ext_2} = 4 * 0,9 * 5,67e - 8 * \left( \frac{T_{sup_{ext_2}} + T_{ext_{inv_{min}}}}{2} \right)^3$$

$$Qcv_{ext_2} = hcv_{ext_2} * SUP_2 * (T_{sup_{ext_2}} - T_{ext_{inv_{min}}})$$

$$hcv_{ext_2} = 5$$

$$Qcd_2 = \frac{T_{sup_{int_2}} - T_{sup_{ext_2}}}{\left( \frac{1}{SUP_2} \right) * \left( \frac{e_{hormigon}}{k_{hormigon}} + \frac{e_{silicona}}{k_{silicona}} + \frac{e_{pur}}{k_{pur}} + \frac{e_{cemento}}{k_{cemento}} + \frac{e_{malla}}{k_{malla}} + \frac{e_{yeso}}{k_{yeso}} \right)}$$

$$Qcd_2 = Qrd_{ext_2} + Qcv_{ext_2}$$

$$Qcd_2 = Qrd_{int_2} + Qcv_{int_2}$$

$$Qrd_{int_2} = hrd_{int_2} * SUP_2 * (T_{alm} - T_{sup_{int_2}})$$

$$hrd_{int_2} = 4 * 0,9 * 5,67e - 8 * \left( \frac{T_{sup_{int_2}} + T_{alm}}{2} \right)^3$$

$$Qcv_{int_2} = hcv_{int_2} * SUP_2 * (T_{alm} - T_{sup_{int_2}})$$

$$hcv_{int_2} = 6$$

$$hcr_{int_2} = hrd_{int_2} + hcv_{int_2}$$

$$hcr_{ext_2} = hrd_{ext_2} + hcv_{ext_2}$$

$$U_{sup2} = \frac{1}{\frac{1}{hcr_{int_2}} + \frac{e_{hormigon}}{k_{hormigon}} + \frac{e_{silicona}}{k_{silicona}} + \frac{e_{pur}}{k_{pur}} + \frac{e_{cemento}}{k_{cemento}} + \frac{e_{malla}}{k_{malla}} + \frac{e_{yeso}}{k_{yeso}} + \frac{1}{hcr_{ext_2}}}$$

$$Q_{tra2} = U_{sup2} * SUP_2 * (T_{alm} - T_{ext_{inv_{min}}})$$

**SUPERFICIE 4**

$$Qrd_{ext_4} = hrd_{ext_4} * SUP_4 * (T_{sup_{ext_4}} - T_{ext_{inv_{min}}})$$

$$hrd_{ext_4} = 4 * 0,9 * 5,67e - 8 * \left( \frac{T_{sup_{ext_4}} + T_{ext_{inv_{min}}}}{2} \right)^3$$

$$Qcv_{ext_4} = hcv_{ext_4} * SUP_4 * (T_{sup_{ext_4}} - T_{ext_{inv_{min}}})$$

$$hcv_{ext_4} = 5$$

$$Qcd_4 = \frac{T_{sup_{int_4}} - T_{sup_{ext_4}}}{\left( \frac{1}{SUP_4} \right) * \left( \frac{e_{hormigon}}{k_{hormigon}} + \frac{e_{silicona}}{k_{silicona}} + \frac{e_{pur}}{k_{pur}} + \frac{e_{cemento}}{k_{cemento}} + \frac{e_{malla}}{k_{malla}} + \frac{e_{yeso}}{k_{yeso}} \right)}$$

$$Qcd_4 = Qrd_{ext_4} + Qcv_{ext_4}$$

$$Qcd_4 = Qrd_{int_4} + Qcv_{int_4}$$

$$Qrd_{int_4} = hrd_{int_4} * SUP_4 * (T_{alm} - T_{sup_{int_4}})$$

$$hrd_{int_4} = 4 * 0,9 * 5,67e - 8 * \left( \frac{T_{sup_{int_4}} + T_{alm}}{2} \right)^3$$

$$Qcv_{int_4} = hcv_{int_4} * SUP_4 * (T_{alm} - T_{sup_{int_4}})$$

$$hcv_{int_4} = 6$$

$$hcr_{int_4} = hrd_{int_4} + hcv_{int_4}$$

$$hcr_{ext_4} = hrd_{ext_4} + hcv_{ext_4}$$

$$U_{sup4} = \frac{1}{\frac{1}{hcr_{int_4}} + \frac{e_{hormigon}}{k_{hormigon}} + \frac{e_{silicona}}{k_{silicona}} + \frac{e_{pur}}{k_{pur}} + \frac{e_{cemento}}{k_{cemento}} + \frac{e_{malla}}{k_{malla}} + \frac{e_{yeso}}{k_{yeso}} + \frac{1}{hcr_{ext_4}}}$$

$$Q_{tra4} = U_{sup4} * SUP_4 * (T_{alm} - T_{ext_{inv_{min}}})$$

**TECHO**

$$Qrd_{ext_{TECHO}} = hrd_{ext_{TECHO}} * SUP_{TECHO} * (Tsup_{ext_{TECHO}} - T_{ext_{inv_{min}}})$$

$$hrd_{ext_{TECHO}} = 4 * 0,9 * 5,67e - 8 * \left( \frac{Tsup_{ext_{TECHO}} + T_{ext_{inv_{min}}}}{2} \right)^3$$

$$Qcv_{ext_{TECHO}} = hcv_{ext_{TECHO}} * SUP_{TECHO} * (Tsup_{ext_{TECHO}} - T_{ext_{inv_{min}}})$$

$$hcv_{ext_{TECHO}} = 7$$

$$Qcd_{TECHO} = \frac{Tsup_{int_{TECHO}} - Tsup_{ext_{TECHO}}}{\left( \frac{1}{SUP_{TECHO}} \right) * \left( \frac{e_{hormigon}}{k_{hormigon}} + \frac{e_{silicona}}{k_{silicona}} + \frac{e_{pur}}{k_{pur}} + \frac{e_{cemento}}{k_{cemento}} + \frac{e_{malla}}{k_{malla}} + \frac{e_{yeso}}{k_{yeso}} \right)}$$

$$Qcd_{TECHO} = Qrd_{ext_{TECHO}} + Qcv_{ext_{TECHO}}$$

$$Qcd_{TECHO} = Qrd_{int_{TECHO}} + Qcv_{int_{TECHO}}$$

$$Qrd_{int_{TECHO}} = hrd_{int_{TECHO}} * SUP_{TECHO} * (T_{alm} - Tsup_{int_{TECHO}})$$

$$hrd_{int_{TECHO}} = 4 * 0,9 * 5,67e - 8 * \left( \frac{Tsup_{int_{TECHO}} + T_{alm}}{2} \right)^3$$

$$Qcv_{int_{TECHO}} = hcv_{int_{TECHO}} * SUP_{TECHO} * (T_{alm} - Tsup_{int_{TECHO}})$$

$$hcv_{int_{TECHO}} = 6$$

$$hcr_{int_{TECHO}} = hrd_{int_{TECHO}} + hcv_{int_{TECHO}}$$

$$hcr_{ext_{TECHO}} = hrd_{ext_{TECHO}} + hcv_{ext_{TECHO}}$$

$$U_{TECHO} = \frac{1}{\frac{1}{hcr_{int_{TECHO}}} + \frac{e_{hormigon}}{k_{hormigon}} + \frac{e_{silicona}}{k_{silicona}} + \frac{e_{pur}}{k_{pur}} + \frac{e_{cemento}}{k_{cemento}} + \frac{e_{malla}}{k_{malla}} + \frac{e_{yeso}}{k_{yeso}} + \frac{1}{hcr_{ext_{TECHO}}}}$$

$$Qtra_{techo} = U_{TECHO} * SUP_{TECHO} * (T_{alm} - T_{ext_{inv_{min}}})$$



**SUELO**

- Hipótesis 3: temperatura del terreno

$$T_{\text{terreno}} = 10 + 273,15$$

$$Q_{\text{suelo}} = Q_{rd_{\text{int}_{\text{suelo}}}} + Q_{cv_{\text{int}_{\text{suelo}}}}$$

$$Q_{rd_{\text{int}_{\text{suelo}}}} = hrd_{\text{int}_{\text{suelo}}} * SUP_{\text{SUELO}} * (T_{\text{sup}_{\text{int}_{\text{SUELO}}}} - T_{\text{alm}})$$

$$hrd_{\text{int}_{\text{suelo}}} = 4 * 0,9 * 5,67e - 8 * \left( \frac{T_{\text{sup}_{\text{int}_{\text{SUELO}}}} + T_{\text{alm}}}{2} \right)^3$$

$$Q_{cv_{\text{int}_{\text{suelo}}}} = hcv_{\text{int}_{\text{suelo}}} * SUP_{\text{SUELO}} * (T_{\text{sup}_{\text{int}_{\text{SUELO}}}} - T_{\text{alm}})$$

$$hcv_{\text{int}_{\text{suelo}}} = 5$$

$$Q_{\text{suelo}} = \frac{T_{\text{terreno}} - T_{\text{sup}_{\text{int}_{\text{SUELO}}}}}{\left( \frac{1}{SUP_{\text{SUELO}}} \right) * \left( \frac{e_{\text{hormigon}}}{k_{\text{hormigon}}} + \frac{e_{\text{silicona}}}{k_{\text{silicona}}} + \frac{e_{\text{pur}}}{k_{\text{pur}}} + \frac{e_{\text{cemento}}}{k_{\text{cemento}}} + \frac{e_{\text{malla}}}{k_{\text{malla}}} + \frac{e_{\text{yeso}}}{k_{\text{yeso}}} \right)}$$

$$hcr_{\text{int}_{\text{SUELO}}} = hrd_{\text{int}_{\text{SUELO}}} + hcv_{\text{int}_{\text{SUELO}}}$$

$$U_{\text{SUELO}} = \frac{1}{\frac{1}{hcr_{\text{int}_{\text{SUELO}}}} + \frac{e_{\text{hormigon}}}{k_{\text{hormigon}}} + \frac{e_{\text{silicona}}}{k_{\text{silicona}}} + \frac{e_{\text{pur}}}{k_{\text{pur}}} + \frac{e_{\text{cemento}}}{k_{\text{cemento}}} + \frac{e_{\text{malla}}}{k_{\text{malla}}} + \frac{e_{\text{yeso}}}{k_{\text{yeso}}}}$$

$$Q_{\text{tra}_{\text{suelo}}} = U_{\text{suelo}} * SUP_{\text{SUELO}} * (T_{\text{alm}} - T_{\text{ext}_{\text{inv}_{\text{min}}}})$$

**12.1.2 Cargas de Productos**

En este apartado se va a realizar el cálculo de respiración de la uva durante las 24h diarias que pasa la uva en la nave frigorífica, así como el calor de enfriamiento que tienen los distintos productos que aparecen en la nave frigorífica que puedan suponer una carga térmica interna que alteren la temperatura interior de la nave y pueda llegar a ser un problema en la calidad de la uva.

**12.1.2.1 Carga de Respiración de la Uva**

Este calor es el que desprende la uva al estar almacenada en la nave frigorífica y no estar congelada.

Datos:

- $Q_{\text{respiración}_{\text{uva}}} = 1500 \left[ \frac{\text{kcal}}{\text{Tn} * \text{día}} \right]$
- $M_{\text{uva}_{\text{blanca}}} = 43656 \left[ \frac{\text{kg}}{\text{día}} \right]$
- $M_{\text{uva}_{\text{tinta}}} = 7704 \left[ \frac{\text{kg}}{\text{día}} \right]$

$$Q_{res_{uva_{blanca}}} = 1500 * \frac{4,18}{1000} * M_{uva_{blanca}} * \left( \frac{1000}{3600 * 24} \right)$$

$$Q_{res_{uva_{tinta}}} = 1500 * \frac{4,18}{1000} * M_{uva_{tinta}} * \left( \frac{1000}{3600 * 24} \right)$$

### 12.1.2.2 Carga de Conservación

La carga de conservación consiste en la cantidad necesaria de calor que necesita el producto para poder ser conservado a una temperatura dada, en este caso la temperatura de almacenamiento que es 5°C.

#### UVAS

$$Q_{uva_{blanca}} = M_{uva_{blanca}} * C_{p_{uva_{blanca}}} * (T_{uva_{inv}} - T_{alm}) * \left( \frac{1000}{3600 * 24} \right)$$

$$Q_{uva_{tinta}} = M_{uva_{tinta}} * C_{p_{uva_{tinta}}} * (T_{uva_{inv}} - T_{alm}) * \left( \frac{1000}{3600 * 24} \right)$$

#### CAJAS DE PLÁSTICO

- $M_{caja} = 0,04$  [kg]
- $T_{caja} = 18 + 273,15$

$$Q_{caja} = Num_{cajas} * M_{caja} * C_{p_{caja}} * (T_{caja} - T_{alm}) * \left( \frac{1000}{3600 * 24} \right)$$

#### PALÉS

- $M_{palet} = 25$  [kg]
- $T_{palet} = 18 + 273,15$

$$Q_{palet} = Num_{palet} * M_{palet} * C_{p_{palet}} * (T_{palet} - T_{alm}) * \left( \frac{1000}{3600 * 24} \right)$$

### 12.1.3 Carga por Renovación de Aire

Para calcular la carga por renovaciones de aire, primero habrá que elegir el coeficiente que acompaña al volumen de la cámara, que al ser de conservación de producto será de -0,56, posteriormente se calculará la densidad media del aire entre el interior y exterior de la nave frigorífica para posteriormente obtener el calor por renovaciones de aire necesarias en la nave frigorífica.

$$V_{air_{inf}} = 117,34 * (L * W * H)^{-0,56} * VolumenNave$$

$$\rho_{aire} = Density(Air; T = average(T_{alm}; T_{ext_{inv_{max}}}); P = 101,325)$$

$$h_{ext_{aire_{inv}}} = Enthalpy(Air; T = T_{ext_{inv_{max}}})$$

$$h_{int_{aire}} = Enthalpy(Air; T = T_{alm})$$

$$Q_{ren} = V_{air_{inf}} * \rho_{aire} * (h_{ext_{aire_{inv}}} - h_{int_{aire}}) * \left( \frac{1000}{3600 * 24} \right)$$

#### 12.1.4 Pérdidas de Calor por apertura de la Puerta

$$Q_{puerta} = 0,1 * (Q_{tra} + Q_{uva_{blanca}} + Q_{uva_{tinta}} + Q_{res_{uva_{blanca}}} + Q_{res_{uva_{tinta}}})$$

#### 12.1.5 Carga de Iluminación

En la iluminación de la nave frigorífica se ha escogido la media de potencia contratada por metro cuadrado de superficie, por lo que se obtiene unos 8W/m<sup>2</sup>, además la nave frigorífica está operativa las 24h del día, pero encendida solo 8 horas.

$$Q_{ilu} = 8 * SUP_{SUELO} * \frac{8}{24}$$

#### 12.1.6 Carga por Ocupación

Esta carga consiste en la cantidad de calor que desprenden los operadores que trabajan en la nave frigorífica que en este caso solo es 1 operador durante 8 horas diarias.

$$Q_{ocu} = (272 - 6 * (T_{alm} - 273,15)) * \frac{8}{24}$$

#### 12.1.7 Carga de los Ventiladores del Evaporador

Para este apartado, se ha calculado la línea de tendencia en función de la potencia suministrada por evaporadores semejantes a los que podría tener la nave frigorífica, y se obtuvo esta ecuación en función de las dimensiones del evaporador:

$$P_{vent_{evap}} = 0,0025 * A_{evap} + 4,8399$$

#### 12.1.8 Calor Total por Cargas Térmicas en Invierno

$$Q_{TOTALINVIERNO} = Q_{tra} + Q_{res_{uva_{blanca}}} + Q_{res_{uva_{tinta}}} + Q_{uva_{blanca}} + Q_{uva_{tinta}} + Q_{caja} + Q_{palet} + Q_{ren} + Q_{puerta} + Q_{ilu} + Q_{ocu} + P_{vent_{evap}}$$

### 12.2 Cargas Térmicas en Verano

El procedimiento para el cálculo de todas las cargas térmicas en verano es igual que en invierno, únicamente habrá que tener en cuenta que en verano la temperatura exterior es mayor que la de almacenamiento por lo que habrá que hacer hincapié en las diferencias de temperaturas.

Cuando se escribe verano, esto se refiere al mes más caluroso de la vendimia, Septiembre.

### 12.2.1 Cargas por Transmisión

$$Q_{TRAVER} = Q_{tra1VER} + Q_{tra2VER} + Q_{tra3VER} + Q_{tra4VER} + Q_{tra_{techo}VER} + Q_{tra_{suelo}VER}$$

En cada superficie se va a calcular los coeficientes convectivo-radiantes tanto interior como exterior en cada cara de la superficie para poder calcular posteriormente el coeficiente global de transferencia de cada cerramiento y así conocer el calor de transmisión de cada uno de estos.

#### SUPERFICIE 1 y 3

$$Qrd_{ext1VER} = hrd_{ext1VER} * SUP_1 * (T_{extvermax} - T_{supext1VER})$$

$$hrd_{ext1VER} = 4 * 0,9 * 5,67e - 8 * \left( \frac{T_{supext1VER} + T_{extvermax}}{2} \right)^3$$

$$Qcv_{ext1VER} = hcv_{ext1VER} * SUP_1 * (T_{extvermax} - T_{supext1VER})$$

$$hcv_{ext1VER} = 5$$

$$Qcd_{1VER} = \frac{T_{supext1VER} - T_{supint1VER}}{\left( \frac{1}{SUP_1} \right) * \left( \frac{e_{hormigon}}{k_{hormigon}} + \frac{e_{silicona}}{k_{silicona}} + \frac{e_{pur}}{k_{pur}} + \frac{e_{cemento}}{k_{cemento}} + \frac{e_{malla}}{k_{malla}} + \frac{e_{yeso}}{k_{yeso}} \right)}$$

$$Qcd_{1VER} = Qrd_{ext1VER} + Qcv_{ext1VER}$$

$$Qcd_{1VER} = Qrd_{int1VER} + Qcv_{int1VER}$$

$$Qrd_{int1VER} = hrd_{int1VER} * SUP_1 * (T_{supint1VER} - T_{alm})$$

$$hrd_{int1VER} = 4 * 0,9 * 5,67e - 8 * \left( \frac{T_{supint1VER} + T_{alm}}{2} \right)^3$$

$$Qcv_{int1VER} = hcv_{int1} * SUP_1 * (T_{supint1VER} - T_{alm})$$

$$hcv_{int1VER} = 6 \left[ \frac{W}{m^2 K} \right]$$

$$hcr_{int1VER} = hrd_{int1VER} + hcv_{int1VER}$$

$$hcr_{ext1VER} = hrd_{ext1VER} + hcv_{ext1VER}$$

$$U_{sup1VER} = \frac{1}{\frac{1}{hcr_{int1VER}} + \frac{e_{hormigon}}{k_{hormigon}} + \frac{e_{silicona}}{k_{silicona}} + \frac{e_{pur}}{k_{pur}} + \frac{e_{cemento}}{k_{cemento}} + \frac{e_{malla}}{k_{malla}} + \frac{e_{yeso}}{k_{yeso}} + \frac{1}{hcr_{ext1VER}}}$$

$$Q_{tra1VER} = U_{sup1VER} * SUP_1 * (T_{extvermax} - T_{alm})$$

$$Q_{tra3VER} = Q_{tra1VER}$$

## SUPERFICIE 2

$$Qrd_{ext2VER} = hrd_{ext2VER} * SUP_2 * (T_{extvermax} - T_{supext2VER})$$

$$hrd_{ext2VER} = 4 * 0,9 * 5,67e - 8 * \left( \frac{T_{supext2VER} + T_{extvermax}}{2} \right)^3$$

$$Qcv_{ext2VER} = hcv_{ext2VER} * SUP_2 * (T_{extvermax} - T_{supext2VER})$$

$$hcv_{ext2VER} = 5$$

$$Qcd_{2VER} = \frac{T_{supext2VER} - T_{supint2VER}}{\left( \frac{1}{SUP_2} \right) * \left( \frac{e_{hormigon}}{k_{hormigon}} + \frac{e_{silicona}}{k_{silicona}} + \frac{e_{pur}}{k_{pur}} + \frac{e_{cemento}}{k_{cemento}} + \frac{e_{malla}}{k_{malla}} + \frac{e_{yeso}}{k_{yeso}} \right)}$$

$$Qcd_{2VER} = Qrd_{ext2VER} + Qcv_{ext2VER}$$

$$Qcd_{2VER} = Qrd_{int2VER} + Qcv_{int2VER}$$

$$Qrd_{int2VER} = hrd_{int2VER} * SUP_2 * (T_{supint2VER} - T_{alm})$$

$$hrd_{int2VER} = 4 * 0,9 * 5,67e - 8 * \left( \frac{T_{supint2VER} + T_{alm}}{2} \right)^3$$

$$Qcv_{int2VER} = hcv_{int2VER} * SUP_2 * (T_{supint2VER} - T_{alm})$$

$$hcv_{int2VER} = 6$$

$$hcr_{int2VER} = hrd_{int2VER} + hcv_{int2VER}$$

$$hcr_{ext2VER} = hrd_{ext2VER} + hcv_{ext2VER}$$

$$U_{sup2VER} = \frac{1}{\frac{1}{hcr_{int2VER}} + \frac{e_{hormigon}}{k_{hormigon}} + \frac{e_{silicona}}{k_{silicona}} + \frac{e_{pur}}{k_{pur}} + \frac{e_{cemento}}{k_{cemento}} + \frac{e_{malla}}{k_{malla}} + \frac{e_{yeso}}{k_{yeso}} + \frac{1}{hcr_{ext2VER}}}$$

$$Q_{tra2VER} = U_{sup2VER} * SUP_2 * (T_{extvermax} - T_{alm})$$

#### SUPERFICIE 4

$$Qrd_{ext4VER} = hrd_{ext4VER} * SUP_4 * (T_{extvermax} - T_{supext4VER})$$

$$hrd_{ext4VER} = 4 * 0,9 * 5,67e - 8 * \left( \frac{T_{supext4VER} + T_{extvermax}}{2} \right)^3$$

$$Qcv_{ext4VER} = hcv_{ext4VER} * SUP_4 * (T_{extvermax} - T_{supext4VER})$$

$$hcv_{ext4VER} = 5$$

$$Qcd_{4VER} = \frac{T_{supext4VER} - T_{supint4VER}}{\left( \frac{1}{SUP_4} \right) * \left( \frac{e_{hormigon}}{k_{hormigon}} + \frac{e_{silicona}}{k_{silicona}} + \frac{e_{pur}}{k_{pur}} + \frac{e_{cemento}}{k_{cemento}} + \frac{e_{malla}}{k_{malla}} + \frac{e_{yeso}}{k_{yeso}} \right)}$$

$$Qcd_{4VER} = Qrd_{ext4VER} + Qcv_{ext4VER}$$

$$Qcd_{4VER} = Qrd_{int4VER} + Qcv_{int4VER}$$

$$Qrd_{int4VER} = hrd_{int4VER} * SUP_4 * (T_{supint4VER} - T_{alm})$$

$$hrd_{int4VER} = 4 * 0,9 * 5,67e - 8 * \left( \frac{T_{supint4VER} + T_{alm}}{2} \right)^3$$

$$Qcv_{int4VER} = hcv_{int4VER} * SUP_4 * (T_{supint4VER} - T_{alm})$$

$$hcv_{int4VER} = 6$$

$$hcr_{int4VER} = hrd_{int4VER} + hcv_{int4VER}$$

$$hcr_{ext4VER} = hrd_{ext4VER} + hcv_{ext4VER}$$

$$U_{sup4VER} = \frac{1}{\frac{1}{hcr_{int4VER}} + \frac{e_{hormigon}}{k_{hormigon}} + \frac{e_{silicona}}{k_{silicona}} + \frac{e_{pur}}{k_{pur}} + \frac{e_{cemento}}{k_{cemento}} + \frac{e_{malla}}{k_{malla}} + \frac{e_{yeso}}{k_{yeso}} + \frac{1}{hcr_{ext4VER}}}$$

$$Q_{tra4VER} = U_{Sup4VER} * SUP_4 * (T_{extvermax} - T_{alm})$$

**TECHO**

$$Qrd_{extTECHOVER} = hrd_{extTECHOVER} * SUP_{TECHO} * (T_{extvermax} - T_{supextTECHOVER})$$

$$hrd_{extTECHOVER} = 4 * 0,9 * 5,67e - 8 * \left( \frac{T_{supextTECHOVER} + T_{extvermax}}{2} \right)^3$$

$$Qcv_{extTECHOVER} = hcv_{extTECHOVER} * SUP_{TECHO} * (T_{extvermax} - T_{supextTECHOVER})$$

$$hcv_{extTECHOVER} = 7$$

$$Qcd_{TECHOVER} = \frac{T_{supextTECHOVER} - T_{supintTECHOVER}}{\left( \frac{1}{SUP_{TECHO}} \right) * \left( \frac{e_{hormigon}}{k_{hormigon}} + \frac{e_{silicona}}{k_{silicona}} + \frac{e_{pur}}{k_{pur}} + \frac{e_{cemento}}{k_{cemento}} + \frac{e_{malla}}{k_{malla}} + \frac{e_{yeso}}{k_{yeso}} \right)}$$

$$Qcd_{TECHOVER} = Qrd_{extTECHOVER} + Qcv_{extTECHOVER}$$

$$Qcd_{TECHOVER} = Qrd_{intTECHOVER} + Qcv_{intTECHOVER}$$

$$Qrd_{intTECHOVER} = hrd_{intTECHOVER} * SUP_{TECHO} * (T_{supintTECHOVER} - T_{alm})$$

$$hrd_{intTECHOVER} = 4 * 0,9 * 5,67e - 8 * \left( \frac{T_{supintTECHOVER} + T_{alm}}{2} \right)^3$$

$$Qcv_{intTECHOVER} = hcv_{intTECHOVER} * SUP_{TECHO} * (T_{supintTECHOVER} - T_{alm})$$

$$hcv_{intTECHOVER} = 6$$

$$hcr_{intTECHOVER} = hrd_{intTECHOVER} + hcv_{intTECHOVER}$$

$$hcr_{extTECHOVER} = hrd_{extTECHOVER} + hcv_{extTECHOVER}$$

$$U_{TECHOVER} = \frac{1}{\frac{1}{hcr_{intTECHOVER}} + \frac{e_{hormigon}}{k_{hormigon}} + \frac{e_{silicona}}{k_{silicona}} + \frac{e_{pur}}{k_{pur}} + \frac{e_{cemento}}{k_{cemento}} + \frac{e_{malla}}{k_{malla}} + \frac{e_{yeso}}{k_{yeso}} + \frac{1}{hcr_{extTECHOVER}}}$$

$$Q_{traTECHOVER} = U_{TECHOVER} * SUP_{TECHO} * (T_{extvermax} - T_{alm})$$

**SUELO**

- Hipótesis: temperatura del terreno

$$T_{\text{terreno}_{\text{VER}}} = 13 + 273,15$$

$$Q_{\text{suelo}_{\text{VER}}} = Q_{rd_{\text{int}_{\text{suelo}_{\text{VER}}}}} + Q_{cv_{\text{int}_{\text{suelo}_{\text{VER}}}}}$$

$$Q_{rd_{\text{int}_{\text{suelo}_{\text{VER}}}}} = h_{rd_{\text{int}_{\text{suelo}_{\text{VER}}}}} * SUP_{\text{SUELO}} * (T_{\text{sup}_{\text{int}_{\text{suelo}_{\text{VER}}}}} - T_{\text{alm}})$$

$$h_{rd_{\text{int}_{\text{suelo}_{\text{VER}}}}} = 4 * 0,9 * 5,67e - 8 * \left( \frac{T_{\text{sup}_{\text{int}_{\text{suelo}_{\text{VER}}}}} + T_{\text{alm}}}{2} \right)^3$$

$$Q_{cv_{\text{int}_{\text{suelo}_{\text{VER}}}}} = h_{cv_{\text{int}_{\text{suelo}_{\text{VER}}}}} * SUP_{\text{SUELO}} * (T_{\text{sup}_{\text{int}_{\text{suelo}_{\text{VER}}}}} - T_{\text{alm}})$$

$$h_{cv_{\text{int}_{\text{suelo}_{\text{VER}}}}} = 5$$

$$Q_{\text{suelo}_{\text{VER}}} = \frac{T_{\text{terreno}_{\text{VER}}} - T_{\text{sup}_{\text{int}_{\text{suelo}_{\text{VER}}}}}}{\left( \frac{1}{SUP_{\text{SUELO}}} \right) * \left( \frac{e_{\text{hormigon}}}{k_{\text{hormigon}}} + \frac{e_{\text{silicona}}}{k_{\text{silicona}}} + \frac{e_{\text{pur}}}{k_{\text{pur}}} + \frac{e_{\text{cemento}}}{k_{\text{cemento}}} + \frac{e_{\text{malla}}}{k_{\text{malla}}} + \frac{e_{\text{yeso}}}{k_{\text{yeso}}} \right)}$$

$$h_{cr_{\text{int}_{\text{suelo}_{\text{VER}}}}} = h_{rd_{\text{int}_{\text{suelo}_{\text{VER}}}}} + h_{cv_{\text{int}_{\text{suelo}_{\text{VER}}}}}$$

$$U_{\text{suelo}_{\text{VER}}} = \frac{1}{\frac{1}{h_{cr_{\text{int}_{\text{suelo}_{\text{VER}}}}} + \frac{e_{\text{hormigon}}}{k_{\text{hormigon}}} + \frac{e_{\text{silicona}}}{k_{\text{silicona}}} + \frac{e_{\text{pur}}}{k_{\text{pur}}} + \frac{e_{\text{cemento}}}{k_{\text{cemento}}} + \frac{e_{\text{malla}}}{k_{\text{malla}}} + \frac{e_{\text{yeso}}}{k_{\text{yeso}}}}$$

$$Q_{\text{tra}_{\text{SUELO}_{\text{VER}}}}} = U_{\text{SUELO}_{\text{VER}}} * SUP_{\text{SUELO}} * (T_{\text{ext}_{\text{ver}_{\text{max}}}} - T_{\text{alm}})$$

**12.2.2 Cargas de Productos**

En este apartado se va a realizar el cálculo de respiración de la uva durante las 24h diarias que pasa la uva en la nave frigorífica, así como el calor de enfriamiento que tienen los distintos productos que aparecen en la nave frigorífica que puedan suponer una carga térmica interna que alteren la temperatura interior de la nave y pueda llegar a ser un problema en la calidad de la uva.

**12.2.2.1 Carga de Respiración de la Uva**

Este calor es el que desprende la uva al estar almacenada en la nave frigorífica y no estar congelada.

- $Q_{\text{respiración}_{\text{uva}}} = 1500 \left[ \frac{\text{kcal}}{\text{Tn} * \text{dia}} \right]$
- $M_{\text{uva}_{\text{blanca}}} = 43656 \left[ \frac{\text{kg}}{\text{dia}} \right]$



- $M_{uva_{tinta}} = 7704 \left[ \frac{kg}{dia} \right]$

$$Q_{res_{uva_{blanca_{VER}}}} = 1500 * \frac{4,18}{1000} * M_{uva_{blanca}} * \left( \frac{1000}{3600 * 24} \right)$$

$$Q_{res_{uva_{tinta_{VER}}}} = 1500 * \frac{4,18}{1000} * M_{uva_{tinta}} * \left( \frac{1000}{3600 * 24} \right)$$

### 12.2.2.2 Carga de Conservación

La carga de conservación consiste en la cantidad necesaria de calor que necesita el producto para poder ser conservado a una temperatura dada, en este caso la temperatura de almacenamiento que es 5°C.

#### UVAS

$$Q_{uva_{blanca_{VER}}} = M_{uva_{blanca}} * Cp_{uva_{blanca}} * (T_{uva_{VER}} - T_{alm}) * \left( \frac{1000}{3600 * 24} \right)$$

$$Q_{uva_{tinta_{VER}}} = M_{uva_{tinta}} * Cp_{uva_{tinta}} * (T_{uva_{VER}} - T_{alm}) * \left( \frac{1000}{3600 * 24} \right)$$

#### CAJAS DE PLÁSTICO

$$Q_{caja_{VER}} = Num_{cajas} * M_{caja} * Cp_{caja} * (T_{caja} - T_{alm}) * \left( \frac{1000}{3600 * 24} \right)$$

#### PALÉS

$$Q_{palet_{VER}} = Num_{palet} * M_{palet} * Cp_{palet} * (T_{palet} - T_{alm}) * \left( \frac{1000}{3600 * 24} \right)$$

### 12.2.3 Carga por Renovación de Aire

El procedimiento es el mismo que en el mes de Noviembre, solo que cambian las condiciones ambientales.

El caudal de aire infiltrado es el calculado en el apartado 13.1.3.

$$Q_{ren_{VER}} = V_{air_{inf}} * rho_{aire_{VER}} * (h_{ext_{aire_{VER}}} - h_{int_{aire}}) * \left( \frac{1000}{3600 * 24} \right)$$

$$rho_{aire_{VER}} = Density(Air; T = average(T_{alm}; T_{ext_{VERmax}}); P = 101,325)$$

$$h_{ext_{aire_{VER}}} = Enthalpy(Air; T = T_{ext_{VERmax}})$$

### 12.2.4 Pérdidas de Calor por apertura de la Puerta

$$Q_{puerta_{VER}} = 0,1 * (Q_{tra_{VER}} + Q_{uva_{blanca_{VER}}} + Q_{uva_{tinta_{VER}}} + Q_{res_{uva_{blanca_{VER}}} + Q_{res_{uva_{tinta_{VER}}}})$$

### 12.2.5 Carga por Iluminación

En la iluminación de la nave frigorífica se ha escogido la media de potencia contratada por metro cuadrado de superficie, por lo que se obtiene unos 8W/m<sup>2</sup>, además la nave frigorífica está operativa las 24h del día, pero encendida solo 8 horas.

$$Q_{iluVER} = 8 * SUP_{SUELO} * \frac{8}{24}$$

### 12.2.6 Carga por Ocupación

Esta carga consiste en la cantidad de calor que desprenden los operadores que trabajan en la nave frigorífica que en este caso solo es 1 operador durante 8 horas diarias.

$$Q_{ocuVER} = (272 - 6 * (T_{alm} - 273,15)) * \frac{8}{24}$$

### 12.2.7 Carga de los Ventiladores del Evaporador

Para este apartado, se ha calculado la línea de tendencia en función de la potencia suministrada por evaporadores semejantes a los que podría tener la nave frigorífica, y se obtuvo esta ecuación en función de las dimensiones del evaporador:

$$P_{vent_{evapVER}} = 0,0025 * A_{evap} + 4,8399$$

### 12.2.8 Calor Total por Cargas Térmicas en Verano

$$\begin{aligned} Q_{TOTALVERANO} = & Q_{traVER} + Q_{resuva_{blancaVER}} + Q_{resuva_{tintaVER}} + Q_{uva_{blancaVER}} \\ & + Q_{uva_{tintaVER}} + Q_{cajaVER} + Q_{paletVER} + Q_{renVER} + Q_{puertaVER} + Q_{iluVER} \\ & + Q_{ocuVER} + P_{vent_{evapVER}} \end{aligned}$$

## 12.3 Cálculo del Ciclo de Frío

Como se mencionó anteriormente en el proyecto, se va a realizar la resolución de un ciclo simple de vapor con refrigerante R410A. Para ello se ha supuesto un espesor cualquiera de aislante para conocer cuál de las dos situaciones de Septiembre o Noviembre va a ser más crítica y se demandará una mayor potencia para refrigerar la cámara.

El mes más caluroso será como se esperaba el que mayor potencia necesita debido a que la diferencia de temperatura entre el exterior y la de almacenamiento es mayor, es por esto por lo que será la potencia de diseño a la hora de buscar un evaporador, así como para resolver el ciclo de frío de la nave frigorífica.

### ESTIMACION VARIABLES DE OPTIMIZACIÓN

Primeramente, para poder resolver el ciclo de frío el cual tiene 2 variables de optimización como son la temperatura de evaporación y la de condensación, se van a suponer unos valores que posteriormente se eliminarán dejándolas como variables libres para poder optimizarlas.

- $T_{evap} = -5 + 273,15$
- $T_{cond} = 45 + 273,15$

El calor en Septiembre va a ser el asignado para el evaporador, se divide entre 1000 porque a partir de este apartado se trabaja en unidades de potencia de kW.

$$Q_{ev} = \frac{Q_{total\,verano}}{1000}$$

$$Q_{ev} = mr * (h1 - h4)$$

$$Q_{cond} = mr * (h2 - h3)$$

$$Wc = mr * (h2 - h1)$$

Siendo:

- $mr$ : masa del refrigerante
- $Wc$ : potencia del compresor
- $Q_{ev}$ : calor del evaporador
- $Q_{cond}$ : calor del condensador

$$h1 = \text{Enthalpy}(R410a; T = T_{evap}; x = 1)$$

$$s1 = \text{Entropy}(R410a; x = 1; T = T_{evap})$$

$$P1 = \text{Pressure}(R410a; h = h1; x = 1)$$

$$P3 = \text{Pressure}(R410a; x = 0; T = T_{cond})$$

$$h2 = \text{Enthalpy}(R410a; P = P3; s = s1)$$

$$h3 = \text{Enthalpy}(R410a; P = P3; x = 0)$$

$$h4 = h3$$

Una vez conocidas las variables termodinámicas del ciclo de frío de compresión del vapor, se calcula el caudal de refrigerante en las condiciones de aspiración del compresor.

$$Vr_{dot} = mr * \frac{3600}{\rho_r}$$

$$\rho_r = \text{Density}(R410a; X = 1; P = P1)$$

## 12.4 Dimensionamiento del Evaporador y Condensador

En este apartado se va a definir el tamaño del evaporador y del condensador del ciclo que junto a la línea de tendencia creada en el apartado de la potencia que generan los ventiladores de estos equipos, se podrá conocer la superficie del evaporador y condensador para su posterior coste de equipo.

### 12.4.1 Evaporador

$$Q_{ev} = U_{ev} * A_{evap} * DTLM_{ev}$$

$$DTLM_{ev} = \frac{DELTA_{Te} - DELTA_{Ts}}{\ln\left(\frac{DELTA_{Te}}{DELTA_{Ts}}\right)}$$

$$DELTA_{Te} = T_{atm} - T_{evap}$$

$$DELTA_{Ts} = T_{Al} - T_{evap}$$

$$U_{ev} = 0,1 \left[ \frac{kW}{m^2K} \right]$$

### 12.4.2 Condensador

$$Q_{cond} = U_{cond} * A_{cond} * DTLM_{cond}$$

$$DTLM_{cond} = \frac{DELTA_{Te2} - DELTA_{Ts2}}{\ln\left(\frac{DELTA_{Te2}}{DELTA_{Ts2}}\right)}$$

$$DELTA_{Ts2} = T_{cond} - T_{Retorno}$$

$$DELTA_{Te2} = T_{cond} - T_{extvermax}$$

$$U_{cond} = 0,1 \left[ \frac{kW}{m^2K} \right]$$

## 12.5 Consumo Eléctrico del Compresor

- Hipótesis: Rendimiento Mecánico del Compresor de un 85%.
- Hipótesis: Rendimiento Eléctrico del Compresor de un 95%.

El consumo eléctrico del compresor va a ser la potencia que requiere el compresor en aumentar la presión de evaporación a la presión de condensación, pero contando con los rendimientos mecánicos y eléctricos del compresor.

$$RC = \frac{P3}{P1}$$

$$Eta_{vol} = -0,0285 * RC + 0,89$$

$$Eta_{mec} = 0,85$$

$$Eta_{comp} = Eta_{vol} * Eta_{mec}$$

$$Wc_{prima} = \frac{Wc}{Eta_{comp}}$$

$$W_{elec} = \frac{Wc_{prima}}{eta_{elec}}$$

$$eta_{elec} = 0,95$$

## 12.6 EER

En este apartado se ha representado el EER del ciclo de la nave y se compara con el de Carnot que obviamente tendrá que ser menor que este último.

$$EER_{CICLO} = \frac{Q_{ev}}{W_{c_{prima}}}$$

$$EER_{CARNOT} = \frac{1}{\left(\frac{T_{cond}}{T_{evap}}\right) - 1}$$

## 12.7 Costes del Ciclo y Función de Optimización

Finalmente, para terminar con la resolución de la nave frigorífica, se calcularán los costes del evaporador y del condensador en función del área que ocupa cada uno mediante una línea tendencia la cual ha sido obtenida mediante catálogos como se mencionó en el apartado 12. Y lo mismo con el compresor solo que en función de la potencia de este.

### 12.7.1 Costes

$$Coste_{Evap} = 15,556 * A_{evap} + 12210$$

$$P_{vent_{cond}} = 0,014 * A_{cond} + 12,277$$

$$Coste_{Cond} = 7,5251 * A_{cond} + 9826,9$$

$$Coste_{Comp} = 17,679 * W_{c_{prima}} + 1828,6$$

Continuando con los costes de la nave frigorífica, se calculará el coste del aislante de todos los cerramientos.

$$Coste_{Aislante} = (64,747 * e_{pur} + 1,3642) * SUP_{TOTAL}$$

$$SUP_{TOTAL} = SUP_{TECHO} + SUP_{SUELO} + SUP_1 + SUP_2 + SUP_3 + SUP_4$$

### 12.7.2 Función de Optimización

Para finalizar con la resolución, se calcula el coste de operación de los distintos equipos que en este caso es el eléctrico, además de calcular el coste inicial de cada uno de ellos que cuesta por simplemente instalarlos.

$$Coste_{Electrico} = Coste_{WatH} * (W_{c_{prima}} * 336 + (P_{vent_{cond}} + P_{vent_{evap_{VER}}}) * 336)$$

$$Coste_{WatH} = 0,125 \left[ \frac{euro}{Kwh} \right]$$

14 días de vendimia son 336 h

En cuanto al coste inicial de los equipos se tendrán en cuenta todos los equipos a instalar:

- Coste del Compresor
- Coste del Evaporador
- Coste del Condensador
- Coste del Aislante

$$Coste_{inicial} = Coste_{comp} + Coste_{cond} + Coste_{Evap} + Coste_{Aislante}$$

Finalmente se aplica la función objetivo a minimizar que será el coste total de la nave frigorífica dejando libres las variables de optimización de la temperatura de condensación, de evaporación y el espesor del aislante, a las cuales se le dará un rango de valores óptimos y mediante una función de optimización del EES se consigue la solución mínima de optimización del coste total de la planta.

$$FSVP = SUM\left(\frac{1}{(1 + ieff)^k}; k = 1; N\right)$$

$$1 + ieff = \frac{1 + i}{1 + inf}$$

$$i = 0,05$$

$$inf = 0,03$$

$$N = 15$$

$$Coste_{Total} = FSVP * Coste_{Electrico} + Coste_{inicial}$$

# 13 RESULTADOS DE LA OPTIMIZACIÓN

## 13.1 Cargas Térmicas en Noviembre

CARGA POR TRANSMISIÓN	VALOR [W]
SUPERFICIE 1	118,2
SUPERFICIE 2	53,18
SUPERFICIE 3	118,2
SUPERFICIE 4	50,52
CUBIERTA	209,4
SUELO	201,3
<b>TRANSMISIÓN TOTAL</b>	<b>750,8</b>

Tabla 21. Carga por Transmisión en Noviembre.

CARGAS DE PRODUCTO	VALOR [W]
RESPIRACIÓN UVA TINTA	559,1
RESPIRACIÓN UVA BLANCA	3168
REFRIGERACIÓN UVA TINTA	1017
REFRIGERACIÓN UVA BLANCA	6215
REFRIGERACIÓN PALETS	1248
REFRIGERACIÓN CAJAS UVAS	48,49
<b>PRODUCTO TOTAL</b>	<b>12255,59</b>

Tabla 22. Carga por Refrigeración y Respiración de Producto en Noviembre.

CARGA POR RENOVACIONES DE AIRE	VALOR [W]
$Q_{REN}$	419,2

Tabla 23. Carga por Renovaciones de Aire en Noviembre.

CARGA DE ILUMINACIÓN	VALOR [W]
$Q_{ILU}$	1080

Tabla 24. Carga por Iluminación en Noviembre.

CARGA DE OCUPACIÓN	VALOR [W]
$Q_{ocu}$	80,67

Tabla 25. Carga por Ocupación en Noviembre.

### 13.2 Cargas térmicas en Septiembre

CARGA POR TRANSMISIÓN	VALOR [W]
SUPERFICIE 1	2616
SUPERFICIE 2	1177
SUPERFICIE 3	2616
SUPERFICIE 4	1118
CUBIERTA	4448
SUELO	1860
<b>TRANSMISIÓN TOTAL</b>	<b>15094</b>

Tabla 26. Carga por Transmisión en Septiembre.

CARGAS DE PRODUCTO	VALOR [W]
RESPIRACIÓN UVA TINTA	559,1
RESPIRACIÓN UVA BLANCA	3168
REFRIGERACIÓN UVA TINTA	7793
REFRIGERACIÓN UVA BLANCA	43504
REFRIGERACIÓN PALETS	1248
REFRIGERACIÓN CAJAS UVAS	48,49
<b>PRODUCTO TOTAL</b>	<b>56320,59</b>

Tabla 27. Carga por Respiración y Refrigeración de Producto en Septiembre.

CARGA POR RENOVACIONES DE AIRE	VALOR [W]
$Q_{REN}$	1454

Tabla 28. Carga por Renovaciones de Aire en Septiembre

CARGA DE ILUMINACIÓN	VALOR [W]
$Q_{ILU}$	1080

Tabla 29. Carga de Iluminación en Septiembre.

CARGA DE OCUPACIÓN	VALOR [W]
$Q_{ocu}$	80,67

Tabla 30. Carga por Ocupación en Septiembre.



<b>CARGA TÉRMICA TOTAL</b>	<b>VALOR [W]</b>
<b>NOVIEMBRE</b>	15850
<b>SEPTIEMBRE</b>	80302

Tabla 31. Cargas Térmicas Totales en Septiembre y Noviembre.

### 13.3 Solución Óptima

#### 13.3.1 Variables de Optimización

<b>Espesor del Aislante</b>	0,02145 m
<b>Temperatura de Condensación</b>	40,05 °C
<b>Temperatura de Evaporación</b>	-3,15 °C

Tabla 32. Solución Variables Optimización.

#### 13.3.2 Dimensionado de Equipos

<b>PARÁMETRO</b>	<b>VALOR</b>	
<b>Potencia Evaporador</b>	80,3 kW	
<b>Área Evaporador</b>	151,3 m <sup>2</sup>	
<b>Potencia Condensador</b>	97,68 kW	
<b>Área Condensador</b>	116,7 m <sup>2</sup>	
<b>Potencia Compresor</b>	17,38 kW	
<b>Caudal Refrigerante</b>	0,5208 kg/s	68,04 m <sup>3</sup> /h

Tabla 33. Solución Dimensionado de Equipos.

### 13.3.3 Costes de Equipos y Eléctrico

<b>COSTES</b>	<b>VALOR [€]</b>
<b>Evaporador</b>	14564
<b>Condensador</b>	10705
<b>Compresor</b>	2284
<b>Aislante</b>	4132
<b>Electricidad</b>	1885

*Tabla 34. Coste de Equipos y Electricidad.*

### 13.3.4 Costes Función Objetivo

<b>Coste Inicial</b>	31384
<b>Coste de Operación</b>	24335,35
<b>Coste Total</b>	56010

*Tabla 35. Costes Finales de la Optimización de la Nave Frigorífica.*

# 14 CASO ESTÁNDAR DE DISEÑO

En este apartado veremos cuales serían los valores de los costes y diseño de los equipos si se quisiera cubrir esa demanda de potencia sin optimizar el sistema y obteniendo los datos estandarizados por distintos fabricantes de manera que queden definidas las tres variables de optimización y se vuelva a resolver el diseño, pero ahora sin optimización.

Primeramente, se ha definido el espesor del aislante según la norma EN 13501-1 donde se dicta que para la instalación de paneles sándwich con temperatura positiva en cámaras frigoríficas se suelen utilizar espesores desde 40mm hasta 120mm, para este proyecto viendo la solución de optimización anterior, se ha escogido la más cercana que es 40mm.

- Espesor de Aislamiento=40mm.

En cuanto a la temperatura de diseño de evaporación y de condensación, en este proyecto el evaporador intercambia calor entre el aire donde se encuentra el producto a enfriar y el refrigerante que estará a una menor temperatura para que se produzca este intercambio de calor, la diferencia de temperatura que suele darse entre estos fluidos suele de ser de 10°C, es por ello que como el aire interior estará a 5°C, la temperatura de evaporación va a ser -5°C en el diseño estándar.

- Temperatura de evaporación=5°C.

Finalmente, para terminar de definir el diseño quedaría la temperatura de condensación la cual dependerá del intercambio de calor que haga el condensador con el aire exterior de la nave frigorífica y el refrigerante. Normalmente en los condensadores suele haber una diferencia de temperatura entre el refrigerante y la temperatura del medio ambiente exterior de unos 20 °C por eso mismo la temperatura de condensación elegida será de 50°C.

- Temperatura de condensación=50°C.

Una vez definidas las tres variables de optimización con valores estándar se procede a analizar los resultados obtenidos para poder compararlos con la solución óptima del proyecto.

## 14.1 Variables Sin Optimización

<b>Espesor del Aislante</b>	0,04 m
<b>Temperatura de Condensación</b>	50 °C
<b>Temperatura de Evaporación</b>	-5 °C

Tabla 36. Variables de optimización definidas de manera estándar.

## 14.2 Dimensionado de Equipos

<b>PARÁMETRO</b>	<b>VALOR</b>
<b>Potencia Evaporador</b>	75,03 kW
<b>Área Evaporador</b>	104 m <sup>2</sup>

<b>Potencia Condensador</b>	95,53 kW	
<b>Área Condensador</b>	52,65 m <sup>2</sup>	
<b>Potencia Compresor</b>	23,5 kW	
<b>Caudal Refrigerante</b>	0,5602 kg/s	77,68 m <sup>3</sup> /h

Tabla 37. Diseño de Equipos caso Estándar.

### 14.3 Costes de Equipos y Eléctrico

<b>COSTES</b>	<b>VALOR [€]</b>
<b>Evaporador</b>	13828
<b>Condensador</b>	10223
<b>Compresor</b>	2471
<b>Aislante</b>	5933
<b>Electricidad</b>	2287

Tabla 38. Costes Solución Estándar.

### 14.4 Costes Iniciales, de Operación y Total

<b>Coste Inicial</b>	34742
<b>Coste de Operación</b>	29525,17
<b>Coste Total</b>	61969

Tabla 39. Costes Totales Solución Estándar de Diseño.

# 15 ANÁLISIS DE RESULTADOS

Una vez resueltas ambas situaciones de diseño de la nave frigorífica, primeramente, se van a analizar cómo han afectado las variables de optimización en la solución y procedimiento de este proyecto.

## 15.1 Temperatura de Evaporación

Como se puede observar en la Ilustración 44, si variamos la temperatura de evaporación, a medida que esta disminuye tanto la potencia del compresor como la del condensador aumenta, esto se debe a que al mantener constante la potencia del evaporador, ya que está predefinido por la cargas térmicas, y disminuir la temperatura de evaporación, la entalpía  $h_1$  disminuye de manera que está aumentando el salto entálpico y como consecuencia aumentando el caudal de refrigerante necesario para conseguir proporcionar esta potencia, de manera que al aumentar el caudal de refrigerante tanto el calor de condensación como el de compresión se ve afectado mínimamente aumentando de manera proporcional.

Temperatura de Evaporación	Qevap	Qcond	Wcomp
-5	75,03	98,53	23,5
-10	75,03	101,8	26,76
-15	75,03	105,4	30,33
-20	75,03	109,3	34,22
-25	75,03	113,5	38,46
-30	75,03	118,1	43,1

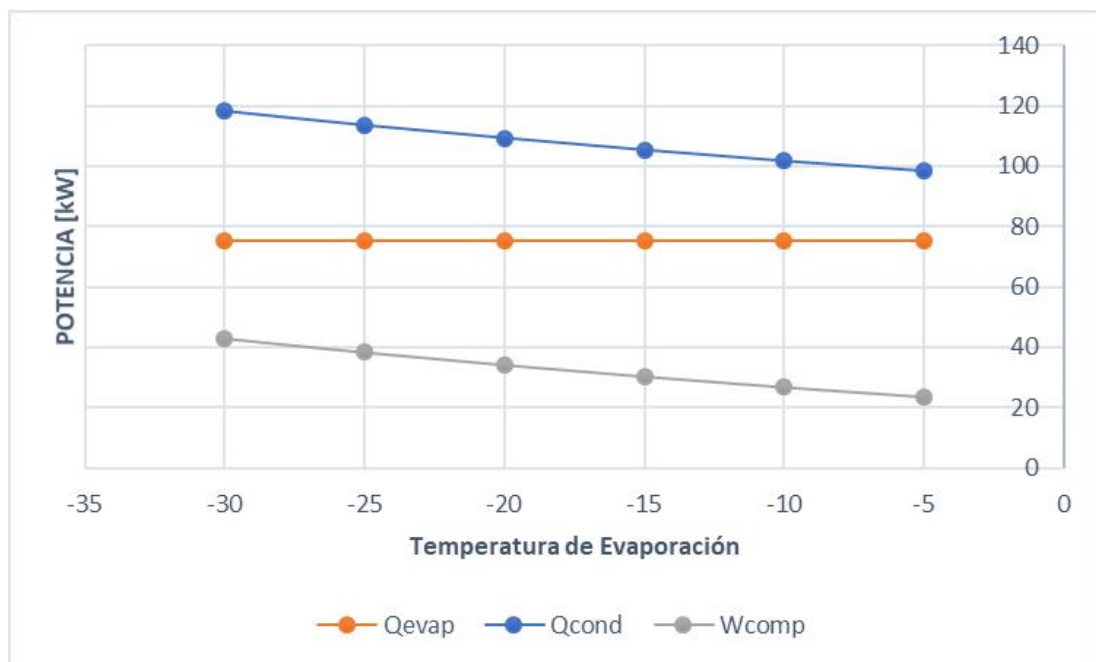


Ilustración 44. Temperatura de Evaporación vs Potencia

Si se analizase de manera económica, habría que tener en cuenta que con una menor temperatura de evaporación el evaporador disminuye su área y por lo tanto el coste de este, sin embargo, una disminución del área de este conlleva un aumento de área en los equipos de condensación y compresión, aunque en el cómputo global la situación es favorable económicamente ya que el área del evaporador disminuye mucho más de los que aumentaría el condensador o el compresor.

Temperatura de Evaporación	Aevap	Acond
-5	104,8	52,63
-10	61,09	54,39
-15	43,29	56,29
-20	33,56	58,37
-25	27,41	60,64
-30	23,17	63,12

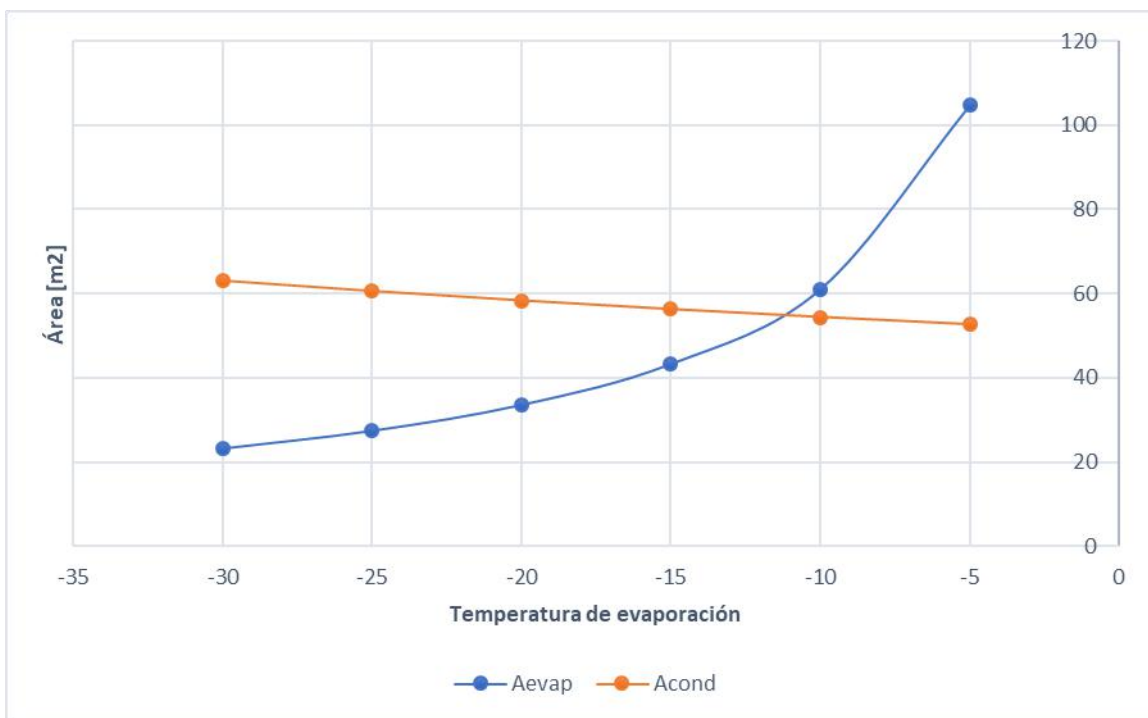


Ilustración 45. Temperatura de Evaporación vs Área

Finalizando el análisis económico de la temperatura de evaporación se va a representar como varía el valor del precio del evaporador en función de esta temperatura.

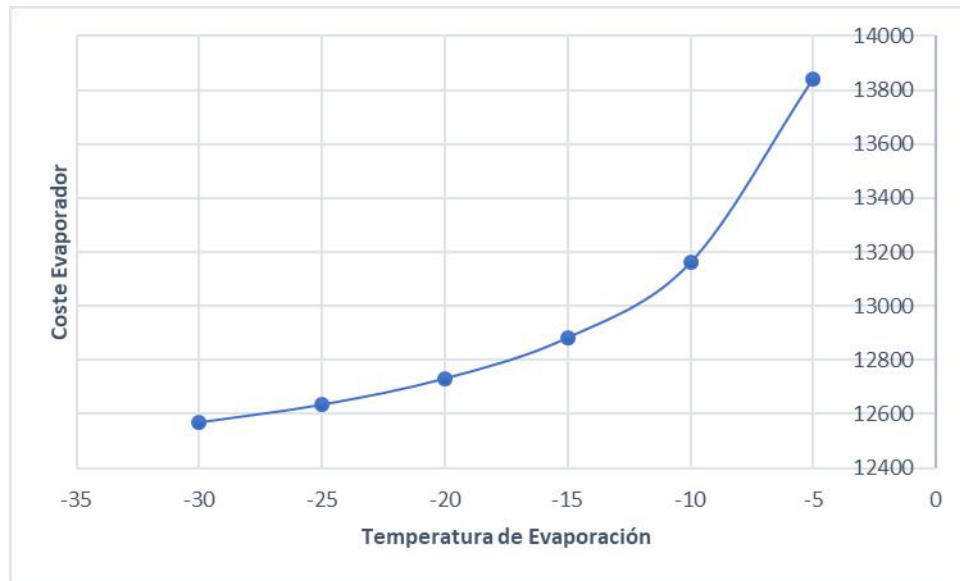


Ilustración 46. Temperatura de Evaporación Coste Evaporador

Como se puede observar en la ilustración 46, el coste del evaporador tiene prácticamente la misma función que cuando se ha representado la temperatura de evaporación frente al área por lo que se puede corroborar que para un aumento de área del evaporador con una mayor temperatura de evaporación se precisa de un mayor coste del equipo.

## 15.2 Temperatura de Condensación

En cuanto a la temperatura de condensación, esta actúa de manera muy parecida a la temperatura de evaporación. De manera energética se va a comparar que ocurriría si varía la temperatura con las potencias del ciclo de frío del evaporador y del compresor.

Temperatura de Condensación	Q <sub>evap</sub>	Q <sub>cond</sub>	W <sub>comp</sub>
40	75,03	92,23	17,2
45	75,03	94,54	19,51
50	75,03	97,14	22,11
55	75,03	100,1	25,08
60	75,03	103,6	28,55

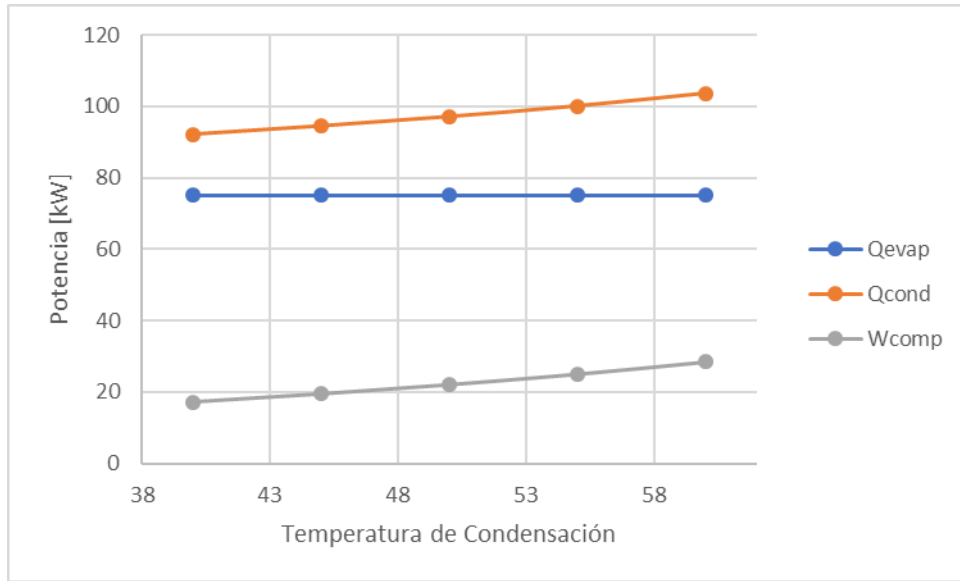


Ilustración 47. Temperatura de Condensación vs Potencia

Como se puede observar ocurre de manera inversa que en el caso de la temperatura de evaporación. En este caso se ha decidido aumentar la temperatura de condensación de manera que, al estar fijada el calor del evaporador por las cargas térmicas, solo varía el calor del condensador y la potencia aportada por el compresor, los cuales aumentan proporcionalmente con el aumento de la temperatura de condensación.

De manera análoga que para la temperatura de evaporación se va a realizar un análisis económico de la temperatura de condensación y viendo cómo afecta al área del condensador y a su coste.

Temperatura de Condensación	Aevap	Acond
40	104	109,4
45	104	74,85
50	104	58,05
55	104	48,14
60	104	41,71

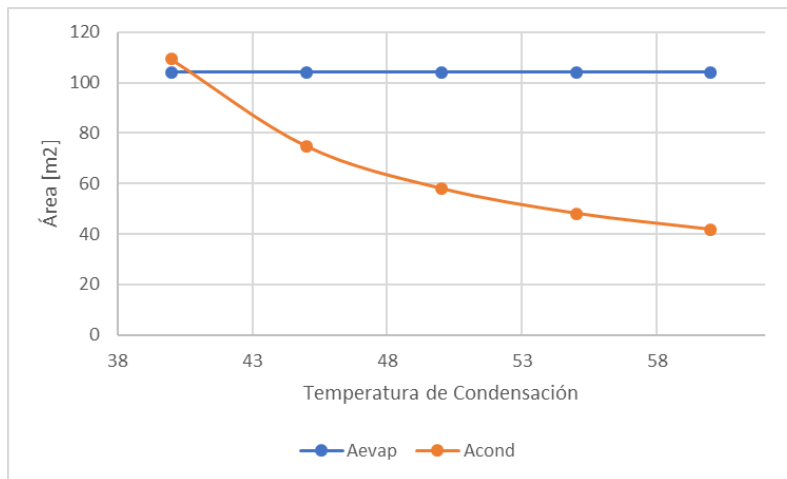


Ilustración 48. Temperatura de Condensación vs Área



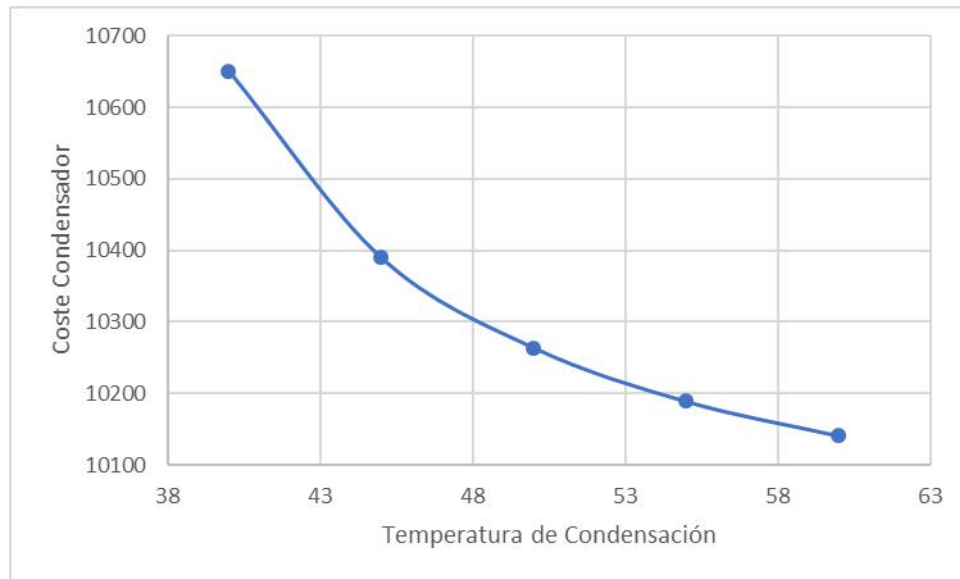


Ilustración 49. Temperatura de Condensación vs Coste Condensador.

Para finalizar con el análisis económico del condensador se puede observar como a medida que aumenta la temperatura de condensación tanto el coste del condensador como el área de este disminuyen.

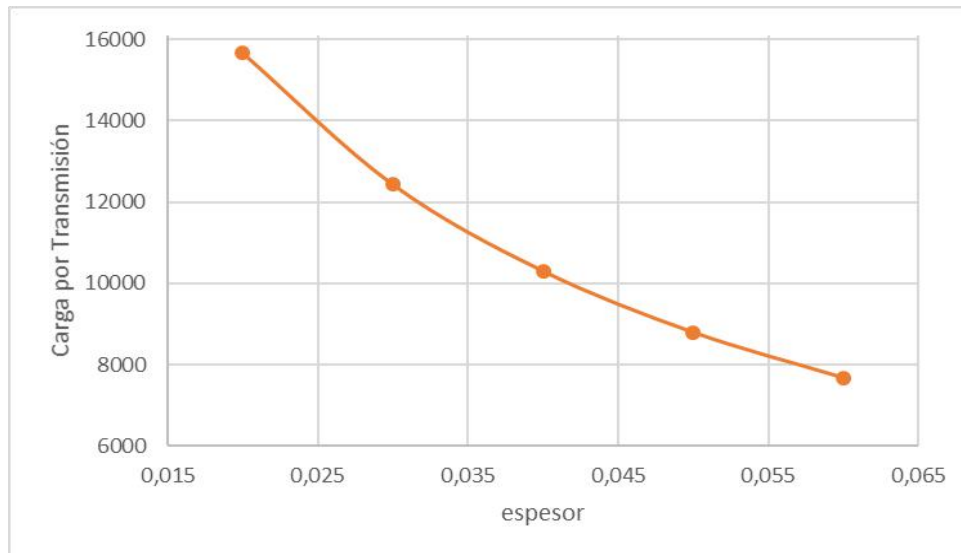
### 15.3 Aislante Térmico

El aislante térmico es la variable de optimización que afecta directamente a las cargas térmicas y consecuentemente después al evaporador y condensador.

Primero se va a realizar el análisis energético del aislante el cual tiene especial importancia en las cargas térmicas por transmisión donde aparece en el calor por conducción.

Espesor del Aislante	Coste Aislante	Carga transmisión
<b>0,02</b>	3990	15666
<b>0,03</b>	4962	12429
<b>0,04</b>	5933	10300
<b>0,05</b>	6905	8794
<b>0,06</b>	7877	7672

Como se puede observar en la tabla, a medida que aumentamos el espesor del aislante necesario en los cerramientos de la nave frigorífica, aumentaría como es lógico el coste de este y disminuye en gran medida la carga por transmisión a través de los cerramientos.



*Ilustración 50. Variación Carga por Transmisión en función del Aislante.*

La carga de transmisión por los cerramientos disminuye de manera exponencial al aumentar mínimamente el aislante, esto se debe a la baja conductividad térmica que tiene el poliuretano expandido el cual ayuda mucho a mantener la temperatura interior de la nave y es un buen aislante térmico.

# 16 COMPARACIÓN DE AMBAS SITUACIONES Y CONCLUSIONES

En este apartado se va a realizar una comparación entre los costes del ciclo entre las situaciones de optimización y la estándar de diseño de la planta frigorífica.

## 16.1.1 Dimensionamiento de Equipos

En cuanto a las potencias que proporcionan los equipos en una situación y otra, se puede observar como para el caso de optimización tanto el condensador como el evaporador conllevan una mayor potencia que en el caso estándar de diseño. Sin embargo, en el compresor se produce lo contrario donde en el caso estándar se proporciona una mayor potencia de compresión que en el caso óptimo de la planta.

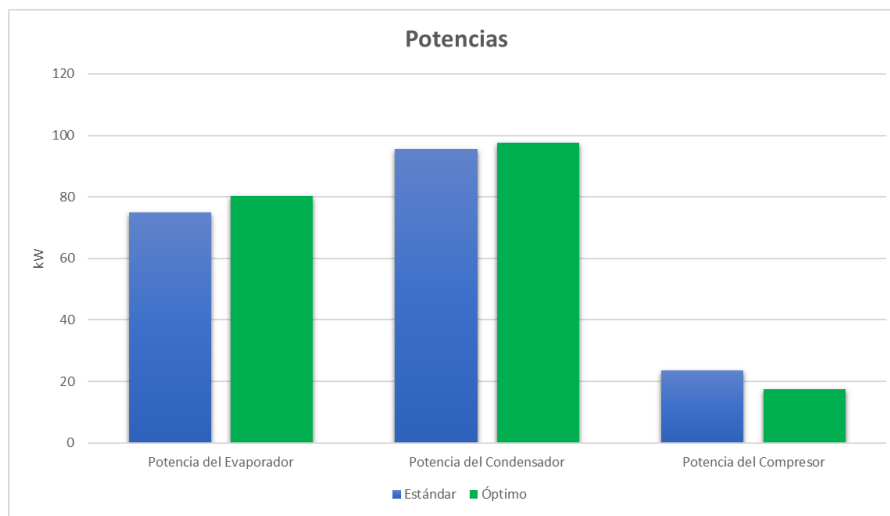


Ilustración 51. Potencias caso Estándar vs Óptimo

## 16.1.2 Coste de Equipos y Eléctrico

En cuanto al coste de los equipos en ambas situaciones, se observa como en el caso del evaporador y condensador en el caso óptimo es ligeramente más caro que en el caso estándar, esto se debe a que en el caso óptimo la temperatura hace que disminuya la diferencia de temperaturas de los equipos de manera que para dar el mismo calor o frío haya que aumentar el área de estos y como consecuencia aumentar el coste.

Otro parámetro a tener en cuenta es el del coste del espesor de aislamiento ya que al optimizarlo no existen límites ni inferiores ni superiores de su valor y es por ello por lo que se obtiene un menor coste en el caso óptimo, sin embargo, en el caso estándar como mínimo normalmente se suele introducir un valor de 0,04 por lo que esto aumenta bastante el coste a diferencia del caso óptimo.

Finalizando con el coste eléctrico, en el caso estándar es mayor debido a que el coste de la potencia eléctrica consumida por el compresor es mayor en el caso estándar de manera que se consiga un coste eléctrico mayor que en el caso de optimización de la nave frigorífica.

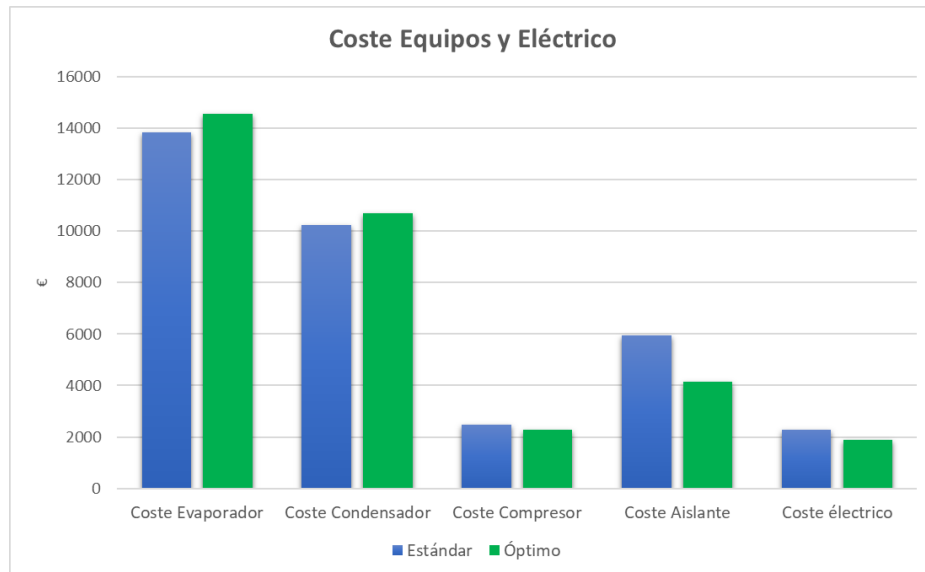


Ilustración 52. Coste de Equipos y Eléctrico en caso Estándar y Óptimo

### 16.1.3 Costes Finales

Finalizando con las conclusiones del proyecto, se ha decidido representar mediante una gráfica de columnas los datos de costes finales de las situaciones estándar y óptimas de la planta frigorífica.

Como se puede observar la solución óptima abarata todos los campos de coste finales lo cual concuerda con el objetivo final del proyecto. En cuanto a los costes iniciales de equipos que son los que están ligados al evaporador, condensador, compresor y aislante, pese a que se podía pensar que en la situación estándar iba a salir un menor coste debido a que el coste del evaporador y condensador era menor que en la solución óptima, esto no es así puesto que hay un factor importante mencionado anteriormente que es el aislante y otro el compresor que influyen notablemente a la hora de establecer el coste inicial de la planta de manera que sea menor en el caso de la optimización que en el caso estándar de diseño.

En cuanto a los costes por operación, teniendo en cuenta el FSVP o factor suma valor presente, se puede apreciar como en el caso estándar es bastante mayor que en el caso de optimización.

Finalmente sumando los dos costes anteriores se puede ver como la solución óptima es más rentable que la situación del caso estándar donde se ha producido un ahorro total en los 15 años definidos en el problema de 5959 euros lo cual es considerable a tener en cuenta siempre que se quiera diseñar una nave frigorífica de estas características.

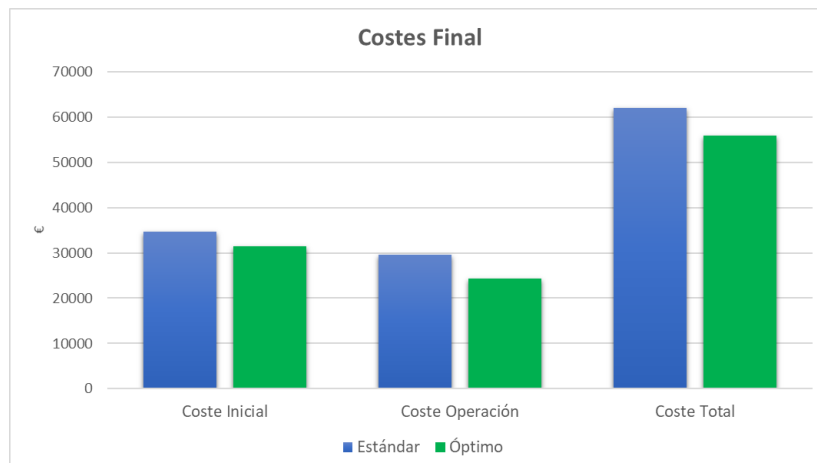


Ilustración 53. Coste Finales Caso óptimo vs Caso Estándar



# 17 BIBLIOGRAFÍA

- [1] «Caja de plástico con rejilla 42 litros 500 x 375 x 280 mm | RAJA®». [En línea]. Disponible en: [https://www.rajapack.es/almacenaje-manutencion-seguridad/gavetas-cajas-contenedores-plasticos/caja-plastico-con-rejilla-500x375x280\\_skuCE910.html?priceVAT=true&utm\\_source=google&utm\\_medium=cpc&utm\\_campaign=GA\\_PLA\\_GEN\\_Equipamiento+almacén\\_ES-Shopping-WAREH](https://www.rajapack.es/almacenaje-manutencion-seguridad/gavetas-cajas-contenedores-plasticos/caja-plastico-con-rejilla-500x375x280_skuCE910.html?priceVAT=true&utm_source=google&utm_medium=cpc&utm_campaign=GA_PLA_GEN_Equipamiento+almacén_ES-Shopping-WAREH). [Accedido: 07-dic-2020].
- [2] «El palet europeo: medidas, peso y características - Mecalux.es». [En línea]. Disponible en: <https://www.mecalux.es/manual-almacen/palets/palet-europeo-medidas>. [Accedido: 07-dic-2020].
- [3] «Estanterías para palets Sistema convencional - Estanterías de Ocasión». [En línea]. Disponible en: <https://www.estanteriasdeocasion.com/estanterias-para-palets-sistema-convencional/>. [Accedido: 07-dic-2020].
- [4] S. Comprometidos y E. Robustos, «Carretillas elevadoras eléctricas contrapesadas de cuatro ruedas».
- [5] «Carga térmica ->». [En línea]. Disponible en: <https://www.mundohvacr.com.mx/2012/06/carga-termica/>. [Accedido: 09-dic-2020].
- [6] IDAE, *Guía técnica para el diseño y cálculo del aislamiento térmico de conducciones, aparatos y equipos*. 2007.
- [7] «Unidad de Aprendizaje: Acondicionamiento de Aire. Tema: Carta Psicrométrica SOLO VISIÓN PROYECTABLES - PDF Free Download». [En línea]. Disponible en: <https://docplayer.es/57622236-Unidad-de-aprendizaje-acondicionamiento-de-aire-tema-carta-psicrometrica-solo-vision-proyectables.html>. [Accedido: 14-dic-2020].
- [8] «I.F.C. Salesianos Palma del Río: CÁMARAS FRIGORÍFICAS: TABLA DE RENOVACIONES DE AIRE». [En línea]. Disponible en: <http://salesianospalmaifc.blogspot.com/2016/02/camaras-frigorificas-tabla-de.html>. [Accedido: 14-dic-2020].
- [9] «Picotronic GmbH - LASER-SAFETY-EYEWEAR-38ARG». [En línea]. Disponible en: <https://www.picotronic.de/picopage/en/product/detail/id/358474>. [Accedido: 05-jun-2020].
- [10] «Refrigeración por absorción - Wikipedia, la enciclopedia libre». [En línea]. Disponible en: [https://es.wikipedia.org/wiki/Refrigeración\\_por\\_absorción](https://es.wikipedia.org/wiki/Refrigeración_por_absorción). [Accedido: 15-dic-2020].
- [11] «Refrigeración - Wikipedia, la enciclopedia libre». [En línea]. Disponible en: <https://es.wikipedia.org/wiki/Refrigeración>. [Accedido: 15-dic-2020].
- [12] J. Rubén y G. Cabrera, «“ Estudio y Dimensionado de una Instalación Refrigerada ”», 2019.
- [13] «SISTEMA DE REFRIGERACIÓN POR COMPRESIÓN DE VAPOR Objetivos».
- [14] «Ciclos de refrigeración-termodinamica». [En línea]. Disponible en: <https://es.slideshare.net/irisyaninacamposjime/ciclos-de-refrigeracintermodinamica>. [Accedido: 16-dic-2020].
- [15] «Ciclo Frigorífico con 2 Etapas de Compresión, Cámara Flash y Cámara de Mezcla |». [En línea]. Disponible en: <https://thermalhydraulics.wordpress.com/2010/10/06/ciclo-frigorifico-con-2-etapas-de-compresion-camara-flash-y-camara-de-mezcla/>. [Accedido: 16-dic-2020].
- [16] «BOE.es - Documento BOE-A-2019-15228». [En línea]. Disponible en: <https://www.boe.es/eli/es/rd/2019/09/27/552>. [Accedido: 18-dic-2020].
- [17] «(No Title)». [En línea]. Disponible en: <https://personales.unican.es/renedoc/Trasparencias>

- WEB/Trasp Tec Frig/005 Refrig y Salm.pdf. [Accedido: 18-dic-2020].
- [18] «¿Por qué se ha de realizar la carga de gas en estado líquido?» [En línea]. Disponible en: <http://www.aire-acondicionado.com/es/carga-de-gas-en-estado-liquido/#Gases-casi-azeotropicos-o-mezclas-casi-azeotropicas>. [Accedido: 18-dic-2020].
- [19] «(No Title)». [En línea]. Disponible en: <https://www.boe.es/doue/2014/150/L00195-00230.pdf>. [Accedido: 18-dic-2020].
- [20] «Gases refrigerantes para refrigeración prohibidos en 2020 - Intarcon». [En línea]. Disponible en: <https://www.intarcon.com/gases-prohibidos-2020/>. [Accedido: 18-dic-2020].
- [21] «(No Title)». [En línea]. Disponible en: <https://gas-servei.com/shop/docs/ficha-tecnica-r-134a-gas-servei.pdf>. [Accedido: 19-dic-2020].
- [22] M. Gutiérrez Navas, C. Mercado S., B. Torrealba J., S. Whittle V., W. Samaniego F., y M. Antolini T., «Inhalación masiva de amoniaco. Reporte de dos casos», en *Revista Chilena de Enfermedades Respiratorias*, 2014, vol. 30, n.º 2, pp. 95-99, doi: 10.4067/S0717-73482014000200006.
- [23] «R-410A FICHA TÉCNICA».
- [24] «Condensación intersticial - Wikipedia, la enciclopedia libre». [En línea]. Disponible en: [https://es.wikipedia.org/wiki/Condensación\\_intersticial](https://es.wikipedia.org/wiki/Condensación_intersticial). [Accedido: 21-dic-2020].
- [25] «Poliuretano, ¿qué es y para qué sirve? - COOL-R». [En línea]. Disponible en: <https://cool-r.es/poluiuretano/>. [Accedido: 21-dic-2020].
- [26] «Análisis de la la norma de paneles sándwich (UNE-EN 14509:2014)». [En línea]. Disponible en: <https://aislaconpoliuretano.com/norma-paneles-sandwich.htm>. [Accedido: 21-dic-2020].
- [27] A. Gavilán Morales y M. A. Silva Pérez, «Proyecto Fin de Carrera : Resumen», *Univ. Sevilla*, vol. 1, n.º 233, pp. 1-233, 2014.
- [28] «Temperatura de rocío - Tiloom». [En línea]. Disponible en: <https://www.tiloom.com/temperatura-de-rocio/>. [Accedido: 23-dic-2020].
- [29] «Aislamiento térmico en las cámaras frigoríficas - Mecalux.es». [En línea]. Disponible en: <https://www.mecalux.es/articulos-de-logistica/aislamiento-termico-camaras-frigorificas>. [Accedido: 23-dic-2020].
- [30] «¿Qué es la estratificación del aire? - Tienda del Aire». [En línea]. Disponible en: <https://tiendadelaire.com/que-es-la-estratificacion-del-aire/>. [Accedido: 26-dic-2020].
- [31] «Simulación de un hábitat antártico: diseño de una cámara frigorífica».
- [32] J. Coronel, «Apuntes. Tipología y Clasificación de Compresores (U SEVILLA)», p. 33, 2010.
- [33] «2010 | Compresores». [En línea]. Disponible en: <http://tecnologia-compresores.blogspot.com/2010/>. [Accedido: 28-dic-2020].
- [34] «Bottarini - Compresores De Tornillo Velocidad Fija». [En línea]. Disponible en: <http://www.bottarini.es/productos/compresores-de-tornillo-velocidad-fija>. [Accedido: 28-dic-2020].
- [35] J. Ceballos, M. Tutor, J. Luis, y M. Félix, «Diseño óptimo de una cámara de conservación de productos congelados», 2016.
- [36] «VÁLVULA DE EXPANSIÓN MANUAL | Download Scientific Diagram». [En línea]. Disponible en: [https://www.researchgate.net/figure/VALVULA-DE-EXPANSION-MANUAL\\_fig45\\_279502545](https://www.researchgate.net/figure/VALVULA-DE-EXPANSION-MANUAL_fig45_279502545). [Accedido: 01-ene-2021].
- [37] J. Fernández, «Diseño de una camara frigorifica», p. 149, 2009.
- [38] «Válvula de expansión termostática - Wikipedia, la enciclopedia libre». [En línea]. Disponible en: [https://es.wikipedia.org/wiki/Válvula\\_de\\_expansión\\_termostática](https://es.wikipedia.org/wiki/Válvula_de_expansión_termostática). [Accedido: 01-ene-

- 2021].
- [39] «Evaporador inundado - Wikipedia, la enciclopedia libre». [En línea]. Disponible en: [https://es.wikipedia.org/wiki/Evaporador\\_inundado](https://es.wikipedia.org/wiki/Evaporador_inundado). [Accedido: 01-ene-2021].
- [40] «Intercambiadores carcasa-tubos». [En línea]. Disponible en: <http://limpiezatecnicasindustriales.com/index.php/intercambiadores-carcasa-tubos>. [Accedido: 01-ene-2021].
- [41] «Ventajas de los Intercambiadores Tubulares | SACOME». [En línea]. Disponible en: <https://www.sacome.com/ventajas-intercambiadores-calor-tubulares/>. [Accedido: 01-ene-2021].
- [42] «Alfa Laval - Intercambiador de calor de placas con juntas». [En línea]. Disponible en: <https://www.alfalaval.es/productos-y-soluciones/transferencia-de-calor/intercambiadores-de-calor-de-placas/intercambiador-de-calor-de-placas-con-juntas/>. [Accedido: 01-ene-2021].
- [43] «EVAPORADORES – Instalaciones Frigoríficas Comerciales e Industriales». [En línea]. Disponible en: <https://frigoristas.wordpress.com/evaporadores/>. [Accedido: 01-ene-2021].
- [44] T. D. E. Precios, «EVAPORADORES DE GAVETERO PARA BOTELLERO Modelos GB-8/GB-12».
- [45] S. Kh, «Tipo cúbico industrial Industriel du type cubique».
- [46] T. Garc, «GC Refrigeration Keeping it Fresh 2017», 2017.
- [47] G. Lc, «m».
- [48] E. S. Han y A. goleman, daniel; boyatzis, Richard; Mckee, «~~濟無~~No Title No Title», *J. Chem. Inf. Model.*, vol. 53, n.º 9, pp. 1689-1699, 2019.
- [49] G. Comercial, «Condensador centrífugo».
- [50] E. N. Iso, «Descripción compresores semiherméticos DORIN», pp. 31-40.
- [51] ส. ไทรทับทิม, «No Titleการนำสาหร่ายที่ผลิตน้ำมันไบโอดีเซลมาบำบัดน้ำเสียของโรงงานอุตสาหกรรมรีไซเคิล», 2554.
- [52] «Clima promedio en Roa, España, durante todo el año - Weather Spark». [En línea]. Disponible en: <https://es.weatherspark.com/y/37239/Clima-promedio-en-Roa-España-durante-todo-el-año#Sections-Temperature>. [Accedido: 03-ene-2021].



# 18 ANEXO 1: CASO OPTIMIZACIÓN

"DATOS INICIALES"

"!DIMENSIONES DE LA CÁMARA"

L=30  
W=13,5  
H=8

SUP\_SUELO=L\*W  
SUP\_TECHO=SUP\_SUELO  
SUP\_1=L\*H  
SUP\_3=SUP\_1  
SUP\_2=W\*H  
SUP\_4=SUP\_2-SUP\_PUERTA  
SUP\_PUERTA=3\*1,8

"!DATOS CLIENTE"

Num\_Cajas=4280 "cajas diarias"  
Num\_Palet=122  
Num\_Estanterias=41

Cp\_Caja=1,9 [kJ/(kg\*K)]  
Cp\_Palet=2,72[kJ/(kg\*K)]  
Cp\_Estanterias=0,51 [kJ/(kg\*K)]

Cp\_uva\_tinta=3,8 [kJ/(kg\*K)]  
Rho\_uva\_tinta=1090 [kg/m<sup>3</sup>]  
Cp\_uva\_blanca=4,1 [kJ/(kg\*K)]  
Rho\_uva\_blanca=1090 [kg/m<sup>3</sup>]

"!DATOS TERMODINÁMICOS"

"Temperatura \_inv es en Noviembre, y temperatura \_ver es en Septiembre, es posible que la vendimia se adelante o se atrase en estos meses debido a las precipitaciones durante el año"

T\_ext\_inv\_min=4+273,15  
T\_ext\_inv\_max=12+273,15  
T\_ext\_ver\_min=12+273,15  
T\_ext\_ver\_max=27+273,15  
T\_alm=5+273,15

"Consideramos la misma temperatura ambiente de la uva blanca y tinta"

T\_uva\_inv=8+273,15 "datos de una empresa de uva"  
T\_uva\_ver=26+273,15

"CALCULO CARGAS TÉRMICAS INVIERNO"

"Las paredes van a ser paneles sandwich de acero galvanizado, imprimido y acabado con pintura de poliéster de silicona de 0,7 mm"

"!TRANSMISION"

"Hipotesis: la diferencia de temperatura entre una pared y otra es nula"

Q\_TRA=Q\_tra1+Q\_tra2+Q\_tra3+Q\_tra4+Q\_tra\_techo+Q\_tra\_suelo

"Los cerramientos verticales constarán de hormigón, mortero adhesivo, chapa de acero galvanizado, poliuretano, chapa de acero galvanizado, capa de mortero (cemento), malla de refuerzo, capa de mortero (yeso) y pintura"

"Hipótesis 1: el espesor de la chapa de acero galvanizado es prácticamente nulo se podría despreciar"

e\_hormigon=0,15\*2  
 e\_silicona=0,002  
 "e\_pur=0,05"  
 e\_cemento=0,05  
 e\_malla=0,012  
 e\_yeso=0,02

k\_hormigon=1,18 [W/mK]  
 k\_silicona=1,5 [W/mK]  
 k\_pur=0,022 [W/mK]  
 k\_cemento=1,4 [W/mK]  
 k\_malla=0,035 [W/mK]  
 k\_yeso=0,76 [W/mK]

"Analogía eléctrica en las paredes para calcular hcr\_ext y hcr\_int"

"!SUPERFICIE 1 Y 3"

Qrd\_ext\_1=hrd\_ext\_1\*SUP\_1\*(Tsup\_ext\_1-T\_ext\_inv\_min)  
 hrd\_ext\_1=4\*0,9\*5,67e-8\*((Tsup\_ext\_1+T\_ext\_inv\_min)/2)^3  
 Qcv\_ext\_1=hcv\_ext\_1\*SUP\_1\*(Tsup\_ext\_1-T\_ext\_inv\_min)  
 hcv\_ext\_1=5

Qcd\_1=(Tsup\_int\_1-Tsup\_ext\_1)/((1/SUP\_1)\*(e\_hormigon/k\_hormigon+e\_silicona/k\_silicona+e\_pur/k\_pur+e\_cemento/k\_cemento+e\_malla/k\_malla+e\_yeso/k\_yeso))

Qcd\_1=Qrd\_ext\_1+Qcv\_ext\_1

Qcd\_1=Qrd\_int\_1+Qcv\_int\_1

Qrd\_int\_1=hrd\_int\_1\*SUP\_1\*(T\_alm-Tsup\_int\_1)  
 hrd\_int\_1=4\*0,9\*5,67e-8\*((Tsup\_int\_1+T\_alm)/2)^3  
 Qcv\_int\_1=hcv\_int\_1\*SUP\_1\*(T\_alm-Tsup\_int\_1)  
 hcv\_int\_1=6

hcr\_int\_1=hrd\_int\_1+hcv\_int\_1  
 hcr\_ext\_1=hrd\_ext\_1+hcv\_ext\_1

U\_sup1=1/(1/hcr\_int\_1+e\_hormigon/k\_hormigon+e\_silicona/k\_silicona+e\_pur/k\_pur+e\_cemento/k\_cemento+e\_malla/k\_malla+e\_yeso/k\_yeso+1/hcr\_ext\_1)  
 U\_sup3=U\_sup1

Q\_tra1=U\_sup1\*SUP\_1\*(T\_alm-T\_ext\_inv\_min)  
 Q\_tra3=Q\_tra1

"!SUPERFICIE 2"

Qrd\_ext\_2=hrd\_ext\_2\*SUP\_2\*(Tsup\_ext\_2-T\_ext\_inv\_min)  
 hrd\_ext\_2=4\*0,9\*5,67e-8\*((Tsup\_ext\_2+T\_ext\_inv\_min)/2)^3  
 Qcv\_ext\_2=hcv\_ext\_2\*SUP\_2\*(Tsup\_ext\_2-T\_ext\_inv\_min)  
 hcv\_ext\_2=5

$$Q_{cd\_2} = (T_{sup\_int\_2} - T_{sup\_ext\_2}) / ((1/SUP\_2) * (e_{hormigon}/k_{hormigon} + e_{silicona}/k_{silicona} + e_{pur}/k_{pur} + e_{cemento}/k_{cemento} + e_{malla}/k_{malla} + e_{yeso}/k_{yeso}))$$

$$Q_{cd\_2} = Q_{rd\_ext\_2} + Q_{cv\_ext\_2}$$

$$Q_{cd\_2} = Q_{rd\_int\_2} + Q_{cv\_int\_2}$$

$$Q_{rd\_int\_2} = h_{rd\_int\_2} * SUP\_2 * (T_{alm} - T_{sup\_int\_2})$$

$$h_{rd\_int\_2} = 4 * 0,9 * 5,67e-8 * ((T_{sup\_int\_2} + T_{alm})/2)^3$$

$$Q_{cv\_int\_2} = h_{cv\_int\_2} * SUP\_2 * (T_{alm} - T_{sup\_int\_2})$$

$$h_{cv\_int\_2} = 6$$

$$h_{cr\_int\_2} = h_{rd\_int\_2} + h_{cv\_int\_2}$$

$$h_{cr\_ext\_2} = h_{rd\_ext\_2} + h_{cv\_ext\_2}$$

$$U_{sup2} = 1 / (1/h_{cr\_int\_2} + e_{hormigon}/k_{hormigon} + e_{silicona}/k_{silicona} + e_{pur}/k_{pur} + e_{cemento}/k_{cemento} + e_{malla}/k_{malla} + e_{yeso}/k_{yeso} + 1/h_{cr\_ext\_2})$$

$$Q_{tra2} = U_{sup2} * SUP\_2 * (T_{alm} - T_{ext\_inv\_min})$$

#### "!SUPERFICIE 4"

$$Q_{rd\_ext\_4} = h_{rd\_ext\_4} * SUP\_4 * (T_{sup\_ext\_4} - T_{ext\_inv\_min})$$

$$h_{rd\_ext\_4} = 4 * 0,9 * 5,67e-8 * ((T_{sup\_ext\_4} + T_{ext\_inv\_min})/2)^3$$

$$Q_{cv\_ext\_4} = h_{cv\_ext\_4} * SUP\_4 * (T_{sup\_ext\_4} - T_{ext\_inv\_min})$$

$$h_{cv\_ext\_4} = 5$$

$$Q_{cd\_4} = (T_{sup\_int\_4} - T_{sup\_ext\_4}) / ((1/SUP\_4) * (e_{hormigon}/k_{hormigon} + e_{silicona}/k_{silicona} + e_{pur}/k_{pur} + e_{cemento}/k_{cemento} + e_{malla}/k_{malla} + e_{yeso}/k_{yeso}))$$

$$Q_{cd\_4} = Q_{rd\_ext\_4} + Q_{cv\_ext\_4}$$

$$Q_{cd\_4} = Q_{rd\_int\_4} + Q_{cv\_int\_4}$$

$$Q_{rd\_int\_4} = h_{rd\_int\_4} * SUP\_4 * (T_{alm} - T_{sup\_int\_4})$$

$$h_{rd\_int\_4} = 4 * 0,9 * 5,67e-8 * ((T_{sup\_int\_4} + T_{alm})/2)^3$$

$$Q_{cv\_int\_4} = h_{cv\_int\_4} * SUP\_4 * (T_{alm} - T_{sup\_int\_4})$$

$$h_{cv\_int\_4} = 6$$

$$h_{cr\_int\_4} = h_{rd\_int\_4} + h_{cv\_int\_4}$$

$$h_{cr\_ext\_4} = h_{rd\_ext\_4} + h_{cv\_ext\_4}$$

$$U_{sup4} = 1 / (1/h_{cr\_int\_4} + e_{hormigon}/k_{hormigon} + e_{silicona}/k_{silicona} + e_{pur}/k_{pur} + e_{cemento}/k_{cemento} + e_{malla}/k_{malla} + e_{yeso}/k_{yeso} + 1/h_{cr\_ext\_4})$$

$$Q_{tra4} = U_{sup4} * SUP\_4 * (T_{alm} - T_{ext\_inv\_min})$$

#### "!SUPERFICIE TECHO"

$$Q_{rd\_ext\_TECHO} = h_{rd\_ext\_TECHO} * SUP\_TECHO * (T_{sup\_ext\_TECHO} - T_{ext\_inv\_min})$$

$$h_{rd\_ext\_TECHO} = 4 * 0,9 * 5,67e-8 * ((T_{sup\_ext\_TECHO} + T_{ext\_inv\_min})/2)^3$$

$$Q_{cv\_ext\_TECHO} = h_{cv\_ext\_TECHO} * SUP\_TECHO * (T_{sup\_ext\_TECHO} - T_{ext\_inv\_min})$$

$$h_{cv\_ext\_TECHO} = 7$$

$$Q_{cd\_TECHO} = (T_{sup\_int\_TECHO} - T_{sup\_ext\_TECHO}) / ((1/SUP\_TECHO) * (e_{hormigon}/k_{hormigon} + e_{silicona}/k_{silicona} + e_{pur}/k_{pur} + e_{cemento}/k_{cemento} + e_{malla}/k_{malla} + e_{yeso}/k_{yeso}))$$

$$Q_{cd\_TECHO} = Q_{rd\_ext\_TECHO} + Q_{cv\_ext\_TECHO}$$

$$Q_{cd\_TECHO} = Q_{rd\_int\_TECHO} + Q_{cv\_int\_TECHO}$$

$$Q_{rd\_int\_TECHO} = h_{rd\_int\_TECHO} \cdot SUP\_TECHO \cdot (T_{alm} - T_{sup\_int\_TECHO})$$

$$h_{rd\_int\_TECHO} = 4 \cdot 0,9 \cdot 5,67 \cdot 10^{-8} \cdot ((T_{sup\_int\_TECHO} + T_{alm})/2)^3$$

$$Q_{cv\_int\_TECHO} = h_{cv\_int\_TECHO} \cdot SUP\_TECHO \cdot (T_{alm} - T_{sup\_int\_TECHO})$$

$$h_{cv\_int\_TECHO} = 6$$

$$h_{cr\_int\_TECHO} = h_{rd\_int\_TECHO} + h_{cv\_int\_TECHO}$$

$$h_{cr\_ext\_TECHO} = h_{rd\_ext\_TECHO} + h_{cv\_ext\_TECHO}$$

$$U_{TECHO} = 1 / (1/h_{cr\_int\_TECHO} + e_{hormigon}/k_{hormigon} + e_{silicona}/k_{silicona} + e_{pur}/k_{pur} + e_{cemento}/k_{cemento} + e_{malla}/k_{malla} + e_{yeso}/k_{yeso} + 1/h_{cr\_ext\_TECHO})$$

$$Q_{tra\_techo} = U_{TECHO} \cdot SUP\_TECHO \cdot (T_{alm} - T_{ext\_inv\_min})$$

### "!SUPERFICIE SUELO"

"Hipotesis 2: temperatura del terreno"

$$T_{terreno} = 10 + 273,15$$

$$Q_{suelo} = Q_{rd\_int\_suelo} + Q_{cv\_int\_suelo}$$

$$Q_{rd\_int\_suelo} = h_{rd\_int\_suelo} \cdot SUP\_SUELO \cdot (T_{sup\_int\_SUELO} - T_{alm})$$

$$h_{rd\_int\_suelo} = 4 \cdot 0,9 \cdot 5,67 \cdot 10^{-8} \cdot ((T_{sup\_int\_SUELO} + T_{alm})/2)^3$$

$$Q_{cv\_int\_suelo} = h_{cv\_int\_suelo} \cdot SUP\_SUELO \cdot (T_{sup\_int\_SUELO} - T_{alm})$$

$$h_{cv\_int\_suelo} = 5$$

$$Q_{suelo} = (T_{terreno} - T_{sup\_int\_SUELO}) / ((1/SUP\_SUELO) \cdot (e_{hormigon}/k_{hormigon} + e_{silicona}/k_{silicona} + e_{pur}/k_{pur} + e_{cemento}/k_{cemento} + e_{malla}/k_{malla} + e_{yeso}/k_{yeso}))$$

$$h_{cr\_int\_SUELO} = h_{rd\_int\_SUELO} + h_{cv\_int\_SUELO}$$

$$U_{SUELO} = 1 / (1/h_{cr\_int\_SUELO} + e_{hormigon}/k_{hormigon} + e_{silicona}/k_{silicona} + e_{pur}/k_{pur} + e_{cemento}/k_{cemento} + e_{malla}/k_{malla} + e_{yeso}/k_{yeso})$$

$$Q_{tra\_suelo} = U_{suelo} \cdot SUP\_SUELO \cdot (T_{alm} - T_{ext\_inv\_min})$$

### "!PRODUCTO, CAJAS Y PALETS"

"UVA"

$$Q_{res\_uva} = 1500 \text{ (kcal/(Tn} \cdot \text{dia))}$$

$$M_{uva\_blanca} = 43656 \text{ [kg/dia]}$$

$$M_{uva\_tinta} = 7704 \text{ [kg/dia]}$$

$$Q_{res\_uva\_blanca} = 1500 \cdot 4,18 / 1000 \cdot M_{uva\_blanca} \cdot (1000 / (3600 \cdot 24))$$

$$Q_{res\_uva\_tinta} = 1500 \cdot 4,18 / 1000 \cdot M_{uva\_tinta} \cdot (1000 / (3600 \cdot 24))$$

$$Q_{uva\_blanca} = M_{uva\_blanca} \cdot C_{p\_uva\_blanca} \cdot (T_{uva\_inv} - T_{alm}) \cdot (1000 / (3600 \cdot 24))$$

$$Q_{uva\_tinta} = M_{uva\_tinta} \cdot C_{p\_uva\_tinta} \cdot (T_{uva\_inv} - T_{alm}) \cdot (1000 / (3600 \cdot 24))$$

### "CAJAS DE PLÁSTICO"

$$Q_{caja} = \text{Num\_cajas} \cdot M_{caja} \cdot C_{p\_caja} \cdot (T_{caja} - T_{alm}) \cdot (1000 / (3600 \cdot 24))$$

$$M_{caja} = 0,04 \text{ [kg]}$$

$$T_{caja} = 18 + 273,15$$

### "PALÉS"

$$Q_{palet} = \text{Num\_palet} \cdot M_{palet} \cdot C_{p\_palet} \cdot (T_{palet} - T_{alm}) \cdot (1000 / (3600 \cdot 24))$$

$$M_{palet} = 25 \text{ [kg]}$$

$$T_{palet} = 18 + 273,15$$

**"!INFILTRACIONES Y RENOVACIONES DE AIRE"**

" $Q_{ren}=(L*W*H)*(h_{ext\_aire\_inv}-h_{int\_aire})*rho\_aire*1,06*(1000/(3600*24))$ "

"el 1,06 son las renovaciones diarias por el respectivo Vol.cam"

"dos formas de hacerlo cual es mejor"

$Q_{inf}=Vair\_inf*rho\_aire*(h_{ext\_aire\_inv}-h_{int\_aire})*(1000/(3600*24))$

$Vair\_inf=117,34*(L*W*H)^{-0,56}*(L*W*H)$

$rho\_aire=Density(Air;T=average(T\_alm;T\_ext\_inv\_max);P=101,325)$

$h_{ext\_aire\_inv}=Enthalpy(Air;T=T\_ext\_inv\_max)$

$h_{int\_aire}=Enthalpy(Air;T=T\_alm)$

**"!PERDIDAS PUERTA"**

$Q_{puerta}=0,1*(Q_{tra}+Q_{uva\_blanca}+Q_{uva\_tinta}+Q_{res\_uva\_blanca}+Q_{res\_uva\_tinta})$

**"!ILUMINACION"**

$Q_{ilu}=8*SUP\_SUELO*8/24$

**"!OCUPACIÓN"**

$Q_{ocu}=(272-6*(T\_alm-273,15))*8/24$

**"!VENTILADORES"**

$P_{vent\_evap}=0,0025*A_{evap}+4,8399$

**"!CALOR TOTAL EN INVIERNO"**

$Q_{TOTAL\_INVIERNO}=Q_{tra}+Q_{res\_uva\_blanca}+Q_{res\_uva\_tinta}+Q_{uva\_blanca}+Q_{uva\_tinta}+Q_{caja}+Q_{palet}+Q_{inf}+Q_{puerta}+Q_{ilu}+Q_{ocu}+P_{vent\_evap}$

**"!CALCULO CARGAS TÉRMICAS VERANO"**

"Las paredes van a ser paneles sándwich de acero galvanizado, imprimido y acabado con pintura de poliéster de silicona de 0,7 mm"

**"!TRANSMISION"**

"Hipotesis: la diferencia de temperatura entre una pared y otra es nula"

$Q_{TRA\_VER}=Q_{tra1\_VER}+Q_{tra2\_VER}+Q_{tra3\_VER}+Q_{tra4\_VER}+Q_{tra\_techo\_VER}+Q_{tra\_a\_suelo\_VER}$

"Analogia electrica en las paredes para calcular hcr\_ext y hcr\_int"

**"!SUPERFICIE 1 Y 3"**

$Q_{rd\_ext\_1\_VER}=hrd\_ext\_1\_VER*SUP\_1*(T_{ext\_ver\_max}-T_{sup\_ext\_1\_VER})$

$hrd\_ext\_1\_VER=4*0,9*5,67e-8*((T_{sup\_ext\_1\_VER}+T_{ext\_ver\_max})/2)^3$

$Q_{cv\_ext\_1\_VER}=hcv\_ext\_1\_VER*SUP\_1*(T_{ext\_ver\_max}-T_{sup\_ext\_1\_VER})$

$hcv\_ext\_1\_VER=5$

$Q_{cd\_1\_VER}=(T_{sup\_ext\_1\_VER}-$

$T_{sup\_int\_1\_VER})/((1/SUP\_1)*(e_{hormigon}/k_{hormigon}+e_{silicona}/k_{silicona}+e_{pur}/k_{pur}+e_{cemento}/k_{cemento}+e_{malla}/k_{malla}+e_{yeso}/k_{yeso}))$

$Q_{cd\_1\_VER}=Q_{rd\_ext\_1\_VER}+Q_{cv\_ext\_1\_VER}$

$Q_{cd\_1\_VER}=Q_{rd\_int\_1\_VER}+Q_{cv\_int\_1\_VER}$

$Q_{rd\_int\_1\_VER}=hrd\_int\_1\_VER*SUP\_1*(T_{sup\_int\_1\_VER}-T_{alm})$

$$\begin{aligned} \text{hrd\_int\_1\_VER} &= 4 \cdot 0,9 \cdot 5,67 \cdot 10^{-8} \cdot ((\text{Tsup\_int\_1\_VER} + \text{T\_alm})/2)^3 \\ \text{Qcv\_int\_1\_VER} &= \text{hcv\_int\_1\_VER} \cdot \text{SUP\_1} \cdot (\text{Tsup\_int\_1\_VER} - \text{T\_alm}) \\ \text{hcv\_int\_1\_VER} &= 6 \text{ [W/m}^2\text{/K]} \end{aligned}$$

$$\begin{aligned} \text{hcr\_int\_1\_VER} &= \text{hrd\_int\_1\_VER} + \text{hcv\_int\_1\_VER} \\ \text{hcr\_ext\_1\_VER} &= \text{hrd\_ext\_1\_VER} + \text{hcv\_ext\_1\_VER} \end{aligned}$$

$$\begin{aligned} \text{U\_sup1\_VER} &= 1 / (1 / \text{hcr\_int\_1\_VER} + e_{\text{hormigon}} / k_{\text{hormigon}} + e_{\text{silicona}} / k_{\text{silicona}} + e_{\text{pur}} / k_{\text{pur}} + e_{\text{cemento}} / k_{\text{cemento}} + e_{\text{malla}} / k_{\text{malla}} + e_{\text{yeso}} / k_{\text{yeso}} + 1 / \text{hcr\_ext\_1\_VER}) \\ \text{U\_sup3\_VER} &= \text{U\_sup1\_VER} \end{aligned}$$

$$\begin{aligned} \text{Q\_tra1\_VER} &= \text{U\_sup1\_VER} \cdot \text{SUP\_1} \cdot (\text{T\_ext\_ver\_max} - \text{T\_alm}) \\ \text{Q\_tra3\_VER} &= \text{Q\_tra1\_VER} \end{aligned}$$

**"ISUPERFICIE 2"**

$$\begin{aligned} \text{Qrd\_ext\_2\_VER} &= \text{hrd\_ext\_2\_VER} \cdot \text{SUP\_2} \cdot (\text{T\_ext\_ver\_max} - \text{Tsup\_ext\_2\_VER}) \\ \text{hrd\_ext\_2\_VER} &= 4 \cdot 0,9 \cdot 5,67 \cdot 10^{-8} \cdot ((\text{Tsup\_ext\_2\_VER} + \text{T\_ext\_ver\_max})/2)^3 \\ \text{Qcv\_ext\_2\_VER} &= \text{hcv\_ext\_2\_VER} \cdot \text{SUP\_2} \cdot (\text{T\_ext\_ver\_max} - \text{Tsup\_ext\_2\_VER}) \\ \text{hcv\_ext\_2\_VER} &= 5 \end{aligned}$$

$$\text{Qcd\_2\_VER} = (\text{Tsup\_ext\_2\_VER} - \text{Tsup\_int\_2\_VER}) / ((1 / \text{SUP\_2}) \cdot (e_{\text{hormigon}} / k_{\text{hormigon}} + e_{\text{silicona}} / k_{\text{silicona}} + e_{\text{pur}} / k_{\text{pur}} + e_{\text{cemento}} / k_{\text{cemento}} + e_{\text{malla}} / k_{\text{malla}} + e_{\text{yeso}} / k_{\text{yeso}}))$$

$$\text{Qcd\_2\_VER} = \text{Qrd\_ext\_2\_VER} + \text{Qcv\_ext\_2\_VER}$$

$$\text{Qcd\_2\_VER} = \text{Qrd\_int\_2\_VER} + \text{Qcv\_int\_2\_VER}$$

$$\begin{aligned} \text{Qrd\_int\_2\_VER} &= \text{hrd\_int\_2\_VER} \cdot \text{SUP\_2} \cdot (\text{Tsup\_int\_2\_VER} - \text{T\_alm}) \\ \text{hrd\_int\_2\_VER} &= 4 \cdot 0,9 \cdot 5,67 \cdot 10^{-8} \cdot ((\text{Tsup\_int\_2\_VER} + \text{T\_alm})/2)^3 \\ \text{Qcv\_int\_2\_VER} &= \text{hcv\_int\_2\_VER} \cdot \text{SUP\_2} \cdot (\text{Tsup\_int\_2\_VER} - \text{T\_alm}) \\ \text{hcv\_int\_2\_VER} &= 6 \end{aligned}$$

$$\begin{aligned} \text{hcr\_int\_2\_VER} &= \text{hrd\_int\_2\_VER} + \text{hcv\_int\_2\_VER} \\ \text{hcr\_ext\_2\_VER} &= \text{hrd\_ext\_2\_VER} + \text{hcv\_ext\_2\_VER} \end{aligned}$$

$$\text{U\_sup2\_VER} = 1 / (1 / \text{hcr\_int\_2\_VER} + e_{\text{hormigon}} / k_{\text{hormigon}} + e_{\text{silicona}} / k_{\text{silicona}} + e_{\text{pur}} / k_{\text{pur}} + e_{\text{cemento}} / k_{\text{cemento}} + e_{\text{malla}} / k_{\text{malla}} + e_{\text{yeso}} / k_{\text{yeso}} + 1 / \text{hcr\_ext\_2\_VER})$$

$$\text{Q\_tra2\_VER} = \text{U\_sup2\_VER} \cdot \text{SUP\_2} \cdot (\text{T\_ext\_ver\_max} - \text{T\_alm})$$

**"ISUPERFICIE 4"**

$$\begin{aligned} \text{Qrd\_ext\_4\_VER} &= \text{hrd\_ext\_4\_VER} \cdot \text{SUP\_4} \cdot (\text{T\_ext\_ver\_max} - \text{Tsup\_ext\_4\_VER}) \\ \text{hrd\_ext\_4\_VER} &= 4 \cdot 0,9 \cdot 5,67 \cdot 10^{-8} \cdot ((\text{Tsup\_ext\_4\_VER} + \text{T\_ext\_ver\_max})/2)^3 \\ \text{Qcv\_ext\_4\_VER} &= \text{hcv\_ext\_4\_VER} \cdot \text{SUP\_4} \cdot (\text{T\_ext\_ver\_max} - \text{Tsup\_ext\_4\_VER}) \\ \text{hcv\_ext\_4\_VER} &= 5 \end{aligned}$$

$$\text{Qcd\_4\_VER} = (\text{Tsup\_ext\_4\_VER} - \text{Tsup\_int\_4\_VER}) / ((1 / \text{SUP\_4}) \cdot (e_{\text{hormigon}} / k_{\text{hormigon}} + e_{\text{silicona}} / k_{\text{silicona}} + e_{\text{pur}} / k_{\text{pur}} + e_{\text{cemento}} / k_{\text{cemento}} + e_{\text{malla}} / k_{\text{malla}} + e_{\text{yeso}} / k_{\text{yeso}}))$$

$$\text{Qcd\_4\_VER} = \text{Qrd\_ext\_4\_VER} + \text{Qcv\_ext\_4\_VER}$$

$$\text{Qcd\_4\_VER} = \text{Qrd\_int\_4\_VER} + \text{Qcv\_int\_4\_VER}$$

$$\begin{aligned} \text{Qrd\_int\_4\_VER} &= \text{hrd\_int\_4\_VER} \cdot \text{SUP\_4} \cdot (\text{Tsup\_int\_4\_VER} - \text{T\_alm}) \\ \text{hrd\_int\_4\_VER} &= 4 \cdot 0,9 \cdot 5,67 \cdot 10^{-8} \cdot ((\text{Tsup\_int\_4\_VER} + \text{T\_alm})/2)^3 \\ \text{Qcv\_int\_4\_VER} &= \text{hcv\_int\_4\_VER} \cdot \text{SUP\_4} \cdot (\text{Tsup\_int\_4\_VER} - \text{T\_alm}) \\ \text{hcv\_int\_4\_VER} &= 6 \end{aligned}$$

$$\begin{aligned} hcr\_int\_4\_VER &= hrd\_int\_4\_VER + hcv\_int\_4\_VER \\ hcr\_ext\_4\_VER &= hrd\_ext\_4\_VER + hcv\_ext\_4\_VER \end{aligned}$$

$$U\_sup4\_VER = 1 / (1/hcr\_int\_4\_VER + e\_hormigon/k\_hormigon + e\_silicona/k\_silicona + e\_pur/k\_pur + e\_cemento/k\_cemento + e\_malla/k\_malla + e\_yeso/k\_yeso + 1/hcr\_ext\_4\_VER)$$

$$Q\_tra4\_VER = U\_sup4\_VER * SUP\_4 * (T\_ext\_ver\_max - T\_alm)$$

### "!SUPERFICIE TECHO"

$$Qrd\_ext\_TECHO\_VER = hrd\_ext\_TECHO\_VER * SUP\_TECHO * (T\_ext\_ver\_max - Tsup\_ext\_TECHO\_VER)$$

$$hrd\_ext\_TECHO\_VER = 4 * 0,9 * 5,67e-8 * ((Tsup\_ext\_TECHO\_VER + T\_ext\_ver\_max) / 2)^3$$

$$Qcv\_ext\_TECHO\_VER = hcv\_ext\_TECHO\_VER * SUP\_TECHO * (T\_ext\_ver\_max - Tsup\_ext\_TECHO\_VER)$$

$$hcv\_ext\_TECHO\_VER = 7$$

$$Qcd\_TECHO\_VER = (Tsup\_ext\_TECHO\_VER - Tsup\_int\_TECHO\_VER) / ((1/SUP\_TECHO) * (e\_hormigon/k\_hormigon + e\_silicona/k\_silicona + e\_pur/k\_pur + e\_cemento/k\_cemento + e\_malla/k\_malla + e\_yeso/k\_yeso))$$

$$Qcd\_TECHO\_VER = Qrd\_ext\_TECHO\_VER + Qcv\_ext\_TECHO\_VER$$

$$Qcd\_TECHO\_VER = Qrd\_int\_TECHO\_VER + Qcv\_int\_TECHO\_VER$$

$$Qrd\_int\_TECHO\_VER = hrd\_int\_TECHO\_VER * SUP\_TECHO * (Tsup\_int\_TECHO\_VER - T\_alm)$$

$$hrd\_int\_TECHO\_VER = 4 * 0,9 * 5,67e-8 * ((Tsup\_int\_TECHO\_VER + T\_alm) / 2)^3$$

$$Qcv\_int\_TECHO\_VER = hcv\_int\_TECHO\_VER * SUP\_TECHO * (Tsup\_int\_TECHO\_VER - T\_alm)$$

$$hcv\_int\_TECHO\_VER = 6$$

$$hcr\_int\_TECHO\_VER = hrd\_int\_TECHO\_VER + hcv\_int\_TECHO\_VER$$

$$hcr\_ext\_TECHO\_VER = hrd\_ext\_TECHO\_VER + hcv\_ext\_TECHO\_VER$$

$$U\_TECHO\_VER = 1 / (1/hcr\_int\_TECHO\_VER + e\_hormigon/k\_hormigon + e\_silicona/k\_silicona + e\_pur/k\_pur + e\_cemento/k\_cemento + e\_malla/k\_malla + e\_yeso/k\_yeso + 1/hcr\_ext\_TECHO\_VER)$$

$$Q\_tra\_TECHO\_VER = U\_TECHO\_VER * SUP\_TECHO * (T\_ext\_ver\_max - T\_alm)$$

### "!SUPERFICIE SUELO"

**"Hipotesis 3: temperatura del terreno"**

$$T\_terreno\_VER = 13 + 273,15$$

$$Q\_suelo\_VER = Qrd\_int\_suelo\_VER + Qcv\_int\_suelo\_VER$$

$$Qrd\_int\_suelo\_VER = hrd\_int\_suelo\_VER * SUP\_SUELO * (Tsup\_int\_suelo\_VER - T\_alm)$$

$$hrd\_int\_suelo\_VER = 4 * 0,9 * 5,67e-8 * ((Tsup\_int\_suelo\_VER + T\_alm) / 2)^3$$

$$Qcv\_int\_suelo\_VER = hcv\_int\_suelo\_VER * SUP\_SUELO * (Tsup\_int\_suelo\_VER - T\_alm)$$

$$hcv\_int\_suelo\_VER = 5$$

$$Q\_suelo\_VER = (T\_terreno\_VER - Tsup\_int\_suelo\_VER) / ((1/SUP\_SUELO) * (e\_hormigon/k\_hormigon + e\_silicona/k\_silicona + e\_pur/k\_pur + e\_cemento/k\_cemento + e\_malla/k\_malla + e\_yeso/k\_yeso))$$

$$hcr\_int\_suelo\_VER = hrd\_int\_suelo\_VER + hcv\_int\_suelo\_VER$$

$$U\_suelo\_VER = 1 / (1/hcr\_int\_suelo\_VER + e\_hormigon/k\_hormigon + e\_silicona/k\_silicona + e\_pur/k\_pur + e\_cemento/k\_cemento + e\_malla/k\_malla + e\_yeso/k\_yeso)$$

$$Q\_tra\_SUELO\_VER = U\_SUELO\_VER * SUP\_SUELO * (T\_terreno\_VER - T\_alm)$$

**"!PRODUCTO, CAJAS Y ESTANTERIAS"****"UVA"****"Qres\_uva=1500(kcal/(Tn\*dia))"**

Qres\_uva\_blanca\_VER=1500\*4,18/1000\*M\_uva\_blanca\*(1000/(3600\*24))

Qres\_uva\_tinta\_VER=1500\*4,18/1000\*M\_uva\_tinta\*(1000/(3600\*24))

Q\_uva\_blanca\_VER=M\_uva\_blanca\*Cp\_uva\_blanca\*(T\_uva\_VER-T\_alm)\*(1000/(3600\*24))

Q\_uva\_tinta\_VER=M\_uva\_tinta\*Cp\_uva\_tinta\*(T\_uva\_VER-T\_alm)\*(1000/(3600\*24))

**"CAJAS DE PLÁSTICO"**

Q\_caja\_VER=Num\_cajas\*M\_caja\*Cp\_caja\*(T\_caja-T\_alm)\*(1000/(3600\*24))

**"PALÉS"**

Q\_palet\_VER=Num\_palet\*M\_palet\*Cp\_palet\*(T\_palet-T\_alm)\*(1000/(3600\*24))

**"!INFILTRACIONES Y RENOVACIONES DE AIRE"**

Q\_ren\_VER=(L\*W\*H)\*(h\_ext\_aire\_VER-h\_int\_aire)\*rho\_aire\*1,4\*(1000/(3600\*24))

**"el 1,4 son las renovaciones diarias por el respectivo Vol.cam"****"dos formas de hacerlo cual es mejor"**

Q\_inf\_VER=Vair\_inf\*rho\_aire\_VER\*(h\_ext\_aire\_VER-h\_int\_aire)\*(1000/(3600\*24))

rho\_aire\_VER=Density(Air;T=average(T\_alm;T\_ext\_VER\_max);P=101,325)

h\_ext\_aire\_VER=Enthalpy(Air;T=T\_ext\_VER\_max)

**"!PERDIDAS PUERTA"**

Q\_puerta\_VER=0,1\*(Q\_tra\_VER+Q\_uva\_blanca\_VER+Q\_uva\_tinta\_VER+Qres\_uva\_blanca\_VER+Qres\_uva\_tinta\_VER)

**"!ILUMINACION"**

Q\_ilu\_VER=8\*SUP\_SUELO\*8/24

**"!OCUPACIÓN"**

Q\_ocu\_VER=(272-6\*(T\_alm-273,15))\*8/24

**"!VENTILADORES"**

Pvent\_evap\_VER=0,0025\*A\_evap+4,8399

**"!CALOR TOTAL EN VERANO"**

Q\_TOTAL\_VERANO=Q\_tra\_VER+Qres\_uva\_blanca\_VER+Qres\_uva\_tinta\_VER+Q\_uva\_blanca\_VER+Q\_uva\_tinta\_VER+Q\_caja\_VER+Q\_palet\_VER+Q\_ren\_VER+Q\_puerta\_VER+Q\_ilu\_VER+Q\_ocu\_VER+Pvent\_evap\_VER

**"CÁLCULO DEL CICLO DE FRIO ESTIMADO"****"CICLO DE COMPRESION DE VAPOR"****"404a prohibido en 2020"****"ESTIMACION VARIABLES DE OPTIMIZACIÓN"****"T\_evap=-5+273,15"**



$$T_{\text{cond}}=45+273,15$$

$$Q_{\text{ev}}=Q_{\text{total\_verano}}/1000$$

$$Q_{\text{ev}}=m_r \cdot (h_1 - h_4)$$

$$Q_{\text{cond}}=m_r \cdot (h_2 - h_3)$$

$$W_c = m_r \cdot (h_2 - h_1)$$

$$h_1 = \text{Enthalpy}(\text{R410a}; T=T_{\text{evap}}; x=1)$$

$$s_1 = \text{Entropy}(\text{R410a}; x=1; T=T_{\text{evap}})$$

$$P_1 = \text{Pressure}(\text{R410a}; h=h_1; x=1)$$

$$h_2 = \text{Enthalpy}(\text{R410a}; P=P_3; s=s_1)$$

$$h_3 = \text{Enthalpy}(\text{R410a}; P=P_3; x=0)$$

$$h_4 = h_3$$

$$P_3 = \text{Pressure}(\text{R410a}; x=0; T=T_{\text{cond}})$$

"caudal de refrigerante en condiciones de aspiración de compresor"

$$V_{r\_dot} = m_r \cdot 3600 / \rho_{r\_0}$$

$$\rho_{r\_0} = \text{Density}(\text{R410a}; X=1; P=P_1)$$

"EVAPORADOR Y CONDENSADOR DIMENSIONAMIENTO"

$$Q_{\text{ev}} = U_{\text{ev}} \cdot A_{\text{evap}} \cdot \text{DTLM}_{\text{ev}}$$

$$\text{DTLM}_{\text{ev}} = (\Delta T_{\text{e}} - \Delta T_{\text{s}}) / \ln(\Delta T_{\text{e}} / \Delta T_{\text{s}})$$

$$\Delta T_{\text{e}} = T_{\text{alm}} - T_{\text{evap}}$$

$$\Delta T_{\text{s}} = T_{\text{AI}} - T_{\text{evap}}$$

$$T_{\text{AI}} = 273,15 \text{ [K]}$$

$$U_{\text{ev}} = 0,1 \text{ [kW/m}^2\text{K]}$$

$$Q_{\text{cond}} = U_{\text{cond}} \cdot A_{\text{cond}} \cdot \text{DTLM}_{\text{cond}}$$

$$\text{DTLM}_{\text{cond}} = (\Delta T_{\text{e}2} - \Delta T_{\text{s}2}) / \ln(\Delta T_{\text{e}2} / \Delta T_{\text{s}2})$$

$$\Delta T_{\text{s}2} = T_{\text{cond}} - T_{\text{Retorno}}$$

$$\Delta T_{\text{e}2} = T_{\text{cond}} - T_{\text{ext\_ver\_max}}$$

$$T_{\text{Retorno}} = 35 + 273,15$$

$$U_{\text{cond}} = 0,1 \text{ [kW/m}^2\text{K]}$$

"CONSUMO DEL COMPRESOR y CONSUMO ELECTRICO DEL COMPRESOR"

$$\eta_{\text{mec}} = 0,85$$

$$RC = P_3 / P_1$$

$$\eta_{\text{vol}} = -0,0285 \cdot RC + 0,89$$

$$\eta_{\text{Comp}} = \eta_{\text{vol}} \cdot \eta_{\text{mec}}$$

$$W_{c\_prima} = W_c / \eta_{\text{comp}}$$

$$W_{\text{elec}} = W_{c\_prima} / \eta_{\text{elec}}$$

$$\eta_{\text{elec}} = 0,95$$

"COP"

$$\text{COP} = Q_{\text{ev}} / W_{c\_prima}$$

$$\text{COP}_{\text{CARNOT}} = 1 / ((T_{\text{cond}} / T_{\text{evap}}) - 1)$$

"COSTES"

"A\_evap=50"

$$\text{Coste\_Evap}=15,556 \cdot A_{\text{evap}}+12210$$

"A\_cond=50"

$$P_{\text{vent\_cond}}=0,014 \cdot A_{\text{cond}}+12,277 \text{ "tres ventiladores"}$$

$$\text{Coste\_Cond}=7,5251 \cdot A_{\text{cond}}+9826,9$$

$$\text{Coste\_Comp}=17,679 \cdot W_{\text{c\_prima}}+1828,6$$

"panel completo entre 1,1 y 1,2m"

$$\text{Coste\_Aislante}=(64,747 \cdot e_{\text{pur}}+1,3642) \cdot \text{SUP\_TOTAL}$$

$$\text{SUP\_TOTAL}=\text{SUP\_TECHO}+\text{SUP\_SUELO}+\text{SUP\_1}+\text{SUP\_2}+\text{SUP\_3}+\text{SUP\_4}$$

$$\text{Coste\_Electrico}=\text{Coste\_WatH} \cdot (W_{\text{c\_prima}} \cdot 336 + (P_{\text{vent\_cond}} + P_{\text{vent\_evap\_VER}}) \cdot 336)$$

$$\text{Coste\_WatH}=0,125 \text{ [euro/Kwh]}$$

"14 dias de vendimia son 336 h"

$$\text{Coste\_Inicial}=\text{Coste\_comp}+\text{Coste\_cond}+\text{Coste\_Evap}+\text{Coste\_Aislante}$$

$$\text{Coste\_Total}=\text{FSVP} \cdot \text{Coste\_Electrico}+\text{Coste\_inicial}$$

$$\text{FSVP}=\text{SUM}(1/(1+\text{ieff})^k; k=1; N)$$

$$1+\text{ieff}=(1+i)/(1+\text{inf})$$

$$i=0,05$$

$$\text{inf}=0,03$$

$$N=15$$

# 19 ANEXO 2: CASO DISEÑO ESTÁNDAR

## "DATOS INICIALES"

### "!DIMENSIONES DE LA CÁMARA"

L=30  
W=13,5  
H=8

SUP\_SUELO=L\*W  
SUP\_TECHO=SUP\_SUELO  
SUP\_1=L\*H  
SUP\_3=SUP\_1  
SUP\_2=W\*H  
SUP\_4=SUP\_2-SUP\_PUERTA  
SUP\_PUERTA=3\*1,8

### "!DATOS CLIENTE"

Num\_Cajas=4280 "cajas diarias"  
Num\_Palet=122  
Num\_Estanterias=41

Cp\_Caja=1,9 [kJ/(kg\*K)]  
Cp\_Palet=2,72[kJ/(kg\*K)]  
Cp\_Estanterias=0,51 [kJ/(kg\*K)]

Cp\_uva\_tinta=3,8 [kJ/(kg\*K)]  
Rho\_uva\_tinta=1090 [kg/m<sup>3</sup>]  
Cp\_uva\_blanca=4,1 [kJ/(kg\*K)]  
Rho\_uva\_blanca=1090 [kg/m<sup>3</sup>]

### "!DATOS TERMODINÁMICOS"

"Temperatura \_inv es en Noviembre, y temperatura \_ver es en Septiembre, es posible que la vendimia se adelante o se atrase en estos meses debido a las precipitaciones durante el año"

T\_ext\_inv\_min=4+273,15  
T\_ext\_inv\_max=12+273,15  
T\_ext\_ver\_min=12+273,15  
T\_ext\_ver\_max=27+273,15  
T\_alm=5+273,15

"Consideramos la misma temperatura ambiente de la uva blanca y tinta"

T\_uva\_inv=8+273,15 "datos de una empresa de uva"  
T\_uva\_ver=26+273,15

### "CALCULO CARGAS TÉRMICAS INVIERNO"

"Las paredes van a ser paneles sandwich de acero galvanizado, imprimido y acabado con pintura de poliéster de silicona de 0,7 mm"

### "!TRANSMISION"

"Hipotesis: la diferencia de temperatura entre una pared y otra es nula"

Q\_TRA=Q\_tra1+Q\_tra2+Q\_tra3+Q\_tra4+Q\_tra\_techo+Q\_tra\_suelo

"Los cerramientos verticales constarán de hormigón, mortero adhesivo, chapa de acero galvanico, poliuretano, chapa de acero galvanico, capa de mortero (cemento), malla de refuerzo, capa de mortero (yeso) y pintura"

"Hipótesis 1: el espesor de la chapa de acero galvanico es practicamente nulo se podría despreciar"

$$e_{\text{hormigon}}=0,15*2$$

$$e_{\text{silicona}}=0,002$$

$$e_{\text{pur}}=0,04$$

$$e_{\text{cemento}}=0,05$$

$$e_{\text{malla}}=0,012$$

$$e_{\text{yeso}}=0,02$$

$$k_{\text{hormigon}}=1,18 \text{ [W/mK]}$$

$$k_{\text{silicona}}=1,5 \text{ [W/mK]}$$

$$k_{\text{pur}}=0,022 \text{ [W/mK]}$$

$$k_{\text{cemento}}=1,4 \text{ [W/mK]}$$

$$k_{\text{malla}}=0,035 \text{ [W/mK]}$$

$$k_{\text{yeso}}=0,76 \text{ [W/mK]}$$

"Analogia electrica en las paredes para calcular hcr\_ext y hcr\_int"

"!SUPERFICIE 1 Y 3"

$$Q_{rd\_ext\_1}=h_{rd\_ext\_1}*S_{UP\_1}*(T_{sup\_ext\_1}-T_{ext\_inv\_min})$$

$$h_{rd\_ext\_1}=4*0,9*5,67e-8*((T_{sup\_ext\_1}+T_{ext\_inv\_min})/2)^3$$

$$Q_{cv\_ext\_1}=h_{cv\_ext\_1}*S_{UP\_1}*(T_{sup\_ext\_1}-T_{ext\_inv\_min})$$

$$h_{cv\_ext\_1}=5$$

$$Q_{cd\_1}=(T_{sup\_int\_1}-$$

$$T_{sup\_ext\_1})/((1/S_{UP\_1})*(e_{\text{hormigon}}/k_{\text{hormigon}}+e_{\text{silicona}}/k_{\text{silicona}}+e_{\text{pur}}/k_{\text{pur}}+e_{\text{cemento}}/k_{\text{cemento}}+e_{\text{malla}}/k_{\text{malla}}+e_{\text{yeso}}/k_{\text{yeso}}))$$

$$Q_{cd\_1}=Q_{rd\_ext\_1}+Q_{cv\_ext\_1}$$

$$Q_{cd\_1}=Q_{rd\_int\_1}+Q_{cv\_int\_1}$$

$$Q_{rd\_int\_1}=h_{rd\_int\_1}*S_{UP\_1}*(T_{alm}-T_{sup\_int\_1})$$

$$h_{rd\_int\_1}=4*0,9*5,67e-8*((T_{sup\_int\_1}+T_{alm})/2)^3$$

$$Q_{cv\_int\_1}=h_{cv\_int\_1}*S_{UP\_1}*(T_{alm}-T_{sup\_int\_1})$$

$$h_{cv\_int\_1}=6$$

$$h_{cr\_int\_1}=h_{rd\_int\_1}+h_{cv\_int\_1}$$

$$h_{cr\_ext\_1}=h_{rd\_ext\_1}+h_{cv\_ext\_1}$$

$$U_{sup1}=1/(1/h_{cr\_int\_1}+e_{\text{hormigon}}/k_{\text{hormigon}}+e_{\text{silicona}}/k_{\text{silicona}}+e_{\text{pur}}/k_{\text{pur}}+e_{\text{cemento}}/k_{\text{cemento}}+e_{\text{malla}}/k_{\text{malla}}+e_{\text{yeso}}/k_{\text{yeso}}+1/h_{cr\_ext\_1})$$

$$U_{sup3}=U_{sup1}$$

$$Q_{tra1}=U_{sup1}*S_{UP\_1}*(T_{alm}-T_{ext\_inv\_min})$$

$$Q_{tra3}=Q_{tra1}$$

"!SUPERFICIE 2"

$$Q_{rd\_ext\_2}=h_{rd\_ext\_2}*S_{UP\_2}*(T_{sup\_ext\_2}-T_{ext\_inv\_min})$$

$$h_{rd\_ext\_2}=4*0,9*5,67e-8*((T_{sup\_ext\_2}+T_{ext\_inv\_min})/2)^3$$

$$Q_{cv\_ext\_2}=h_{cv\_ext\_2}*S_{UP\_2}*(T_{sup\_ext\_2}-T_{ext\_inv\_min})$$

$$h_{cv\_ext\_2}=5$$

$$Q_{cd\_2} = (T_{sup\_int\_2} - T_{sup\_ext\_2}) / ((1/SUP\_2) * (e_{hormigon}/k_{hormigon} + e_{silicona}/k_{silicona} + e_{pur}/k_{pur} + e_{cemento}/k_{cemento} + e_{malla}/k_{malla} + e_{yeso}/k_{yeso}))$$

$$Q_{cd\_2} = Q_{rd\_ext\_2} + Q_{cv\_ext\_2}$$

$$Q_{cd\_2} = Q_{rd\_int\_2} + Q_{cv\_int\_2}$$

$$Q_{rd\_int\_2} = h_{rd\_int\_2} * SUP\_2 * (T_{alm} - T_{sup\_int\_2})$$

$$h_{rd\_int\_2} = 4 * 0,9 * 5,67e-8 * ((T_{sup\_int\_2} + T_{alm})/2)^3$$

$$Q_{cv\_int\_2} = h_{cv\_int\_2} * SUP\_2 * (T_{alm} - T_{sup\_int\_2})$$

$$h_{cv\_int\_2} = 6$$

$$h_{cr\_int\_2} = h_{rd\_int\_2} + h_{cv\_int\_2}$$

$$h_{cr\_ext\_2} = h_{rd\_ext\_2} + h_{cv\_ext\_2}$$

$$U_{sup2} = 1 / (1/h_{cr\_int\_2} + e_{hormigon}/k_{hormigon} + e_{silicona}/k_{silicona} + e_{pur}/k_{pur} + e_{cemento}/k_{cemento} + e_{malla}/k_{malla} + e_{yeso}/k_{yeso} + 1/h_{cr\_ext\_2})$$

$$Q_{tra2} = U_{sup2} * SUP\_2 * (T_{alm} - T_{ext\_inv\_min})$$

#### "!SUPERFICIE 4"

$$Q_{rd\_ext\_4} = h_{rd\_ext\_4} * SUP\_4 * (T_{sup\_ext\_4} - T_{ext\_inv\_min})$$

$$h_{rd\_ext\_4} = 4 * 0,9 * 5,67e-8 * ((T_{sup\_ext\_4} + T_{ext\_inv\_min})/2)^3$$

$$Q_{cv\_ext\_4} = h_{cv\_ext\_4} * SUP\_4 * (T_{sup\_ext\_4} - T_{ext\_inv\_min})$$

$$h_{cv\_ext\_4} = 5$$

$$Q_{cd\_4} = (T_{sup\_int\_4} - T_{sup\_ext\_4}) / ((1/SUP\_4) * (e_{hormigon}/k_{hormigon} + e_{silicona}/k_{silicona} + e_{pur}/k_{pur} + e_{cemento}/k_{cemento} + e_{malla}/k_{malla} + e_{yeso}/k_{yeso}))$$

$$Q_{cd\_4} = Q_{rd\_ext\_4} + Q_{cv\_ext\_4}$$

$$Q_{cd\_4} = Q_{rd\_int\_4} + Q_{cv\_int\_4}$$

$$Q_{rd\_int\_4} = h_{rd\_int\_4} * SUP\_4 * (T_{alm} - T_{sup\_int\_4})$$

$$h_{rd\_int\_4} = 4 * 0,9 * 5,67e-8 * ((T_{sup\_int\_4} + T_{alm})/2)^3$$

$$Q_{cv\_int\_4} = h_{cv\_int\_4} * SUP\_4 * (T_{alm} - T_{sup\_int\_4})$$

$$h_{cv\_int\_4} = 6$$

$$h_{cr\_int\_4} = h_{rd\_int\_4} + h_{cv\_int\_4}$$

$$h_{cr\_ext\_4} = h_{rd\_ext\_4} + h_{cv\_ext\_4}$$

$$U_{sup4} = 1 / (1/h_{cr\_int\_4} + e_{hormigon}/k_{hormigon} + e_{silicona}/k_{silicona} + e_{pur}/k_{pur} + e_{cemento}/k_{cemento} + e_{malla}/k_{malla} + e_{yeso}/k_{yeso} + 1/h_{cr\_ext\_4})$$

$$Q_{tra4} = U_{sup4} * SUP\_4 * (T_{alm} - T_{ext\_inv\_min})$$

#### "!SUPERFICIE TECHO"

$$Q_{rd\_ext\_TECHO} = h_{rd\_ext\_TECHO} * SUP\_TECHO * (T_{sup\_ext\_TECHO} - T_{ext\_inv\_min})$$

$$h_{rd\_ext\_TECHO} = 4 * 0,9 * 5,67e-8 * ((T_{sup\_ext\_TECHO} + T_{ext\_inv\_min})/2)^3$$

$$Q_{cv\_ext\_TECHO} = h_{cv\_ext\_TECHO} * SUP\_TECHO * (T_{sup\_ext\_TECHO} - T_{ext\_inv\_min})$$

$$h_{cv\_ext\_TECHO} = 7$$

$$Q_{cd\_TECHO} = (T_{sup\_int\_TECHO} - T_{sup\_ext\_TECHO}) / ((1/SUP\_TECHO) * (e_{hormigon}/k_{hormigon} + e_{silicona}/k_{silicona} + e_{pur}/k_{pur} + e_{cemento}/k_{cemento} + e_{malla}/k_{malla} + e_{yeso}/k_{yeso}))$$

$$Q_{cd\_TECHO} = Q_{rd\_ext\_TECHO} + Q_{cv\_ext\_TECHO}$$

$$Q_{cd\_TECHO} = Q_{rd\_int\_TECHO} + Q_{cv\_int\_TECHO}$$

$$Q_{rd\_int\_TECHO} = h_{rd\_int\_TECHO} \cdot SUP\_TECHO \cdot (T_{alm} - T_{sup\_int\_TECHO})$$

$$h_{rd\_int\_TECHO} = 4 \cdot 0,9 \cdot 5,67 \cdot 10^{-8} \cdot ((T_{sup\_int\_TECHO} + T_{alm})/2)^3$$

$$Q_{cv\_int\_TECHO} = h_{cv\_int\_TECHO} \cdot SUP\_TECHO \cdot (T_{alm} - T_{sup\_int\_TECHO})$$

$$h_{cv\_int\_TECHO} = 6$$

$$h_{cr\_int\_TECHO} = h_{rd\_int\_TECHO} + h_{cv\_int\_TECHO}$$

$$h_{cr\_ext\_TECHO} = h_{rd\_ext\_TECHO} + h_{cv\_ext\_TECHO}$$

$$U_{TECHO} = 1 / (1/h_{cr\_int\_TECHO} + e_{hormigon}/k_{hormigon} + e_{silicona}/k_{silicona} + e_{pur}/k_{pur} + e_{cemento}/k_{cemento} + e_{malla}/k_{malla} + e_{yeso}/k_{yeso} + 1/h_{cr\_ext\_TECHO})$$

$$Q_{tra\_techo} = U_{TECHO} \cdot SUP\_TECHO \cdot (T_{alm} - T_{ext\_inv\_min})$$

### "!SUPERFICIE SUELO"

"Hipotesis 2: temperatura del terreno"

$$T_{terreno} = 10 + 273,15$$

$$Q_{suelo} = Q_{rd\_int\_suelo} + Q_{cv\_int\_suelo}$$

$$Q_{rd\_int\_suelo} = h_{rd\_int\_suelo} \cdot SUP\_SUELO \cdot (T_{sup\_int\_SUELO} - T_{alm})$$

$$h_{rd\_int\_suelo} = 4 \cdot 0,9 \cdot 5,67 \cdot 10^{-8} \cdot ((T_{sup\_int\_SUELO} + T_{alm})/2)^3$$

$$Q_{cv\_int\_suelo} = h_{cv\_int\_suelo} \cdot SUP\_SUELO \cdot (T_{sup\_int\_SUELO} - T_{alm})$$

$$h_{cv\_int\_suelo} = 5$$

$$Q_{suelo} = (T_{terreno} -$$

$$T_{sup\_int\_SUELO}) / ((1/SUP\_SUELO) \cdot (e_{hormigon}/k_{hormigon} + e_{silicona}/k_{silicona} + e_{pur}/k_{pur} + e_{cemento}/k_{cemento} + e_{malla}/k_{malla} + e_{yeso}/k_{yeso}))$$

$$h_{cr\_int\_SUELO} = h_{rd\_int\_SUELO} + h_{cv\_int\_SUELO}$$

$$U_{SUELO} = 1 / (1/h_{cr\_int\_SUELO} + e_{hormigon}/k_{hormigon} + e_{silicona}/k_{silicona} + e_{pur}/k_{pur} + e_{cemento}/k_{cemento} + e_{malla}/k_{malla} + e_{yeso}/k_{yeso})$$

$$Q_{tra\_suelo} = U_{suelo} \cdot SUP\_SUELO \cdot (T_{alm} - T_{ext\_inv\_min})$$

### "!PRODUCTO, CAJAS Y PALETS"

"UVA"

$$Q_{res\_uva} = 1500 \text{ (kcal/(Tn} \cdot \text{dia))}$$

$$M_{uva\_blanca} = 43656 \text{ [kg/dia]}$$

$$M_{uva\_tinta} = 7704 \text{ [kg/dia]}$$

$$Q_{res\_uva\_blanca} = 1500 \cdot 4,18 / 1000 \cdot M_{uva\_blanca} \cdot (1000 / (3600 \cdot 24))$$

$$Q_{res\_uva\_tinta} = 1500 \cdot 4,18 / 1000 \cdot M_{uva\_tinta} \cdot (1000 / (3600 \cdot 24))$$

$$Q_{uva\_blanca} = M_{uva\_blanca} \cdot C_{p\_uva\_blanca} \cdot (T_{uva\_inv} - T_{alm}) \cdot (1000 / (3600 \cdot 24))$$

$$Q_{uva\_tinta} = M_{uva\_tinta} \cdot C_{p\_uva\_tinta} \cdot (T_{uva\_inv} - T_{alm}) \cdot (1000 / (3600 \cdot 24))$$

### "CAJAS DE PLÁSTICO"

$$Q_{caja} = Num_{cajas} \cdot M_{caja} \cdot C_{p\_caja} \cdot (T_{caja} - T_{alm}) \cdot (1000 / (3600 \cdot 24))$$

$$M_{caja} = 0,04 \text{ [kg]}$$

$$T_{caja} = 18 + 273,15$$

### "PALÉS"

$$Q_{palet} = Num_{palet} \cdot M_{palet} \cdot C_{p\_palet} \cdot (T_{palet} - T_{alm}) \cdot (1000 / (3600 \cdot 24))$$

$$M_{palet} = 25 \text{ [kg]}$$

$$T_{palet} = 18 + 273,15$$

**"!INFILTRACIONES Y RENOVACIONES DE AIRE"**

$Q_{ren}=(L*W*H)*(h_{ext\_aire\_inv}-h_{int\_aire})*rho\_aire*1,06*(1000/(3600*24))$

"el 1,06 son las renovaciones diarias por el respectivo Vol.cam"

"dos formas de hacerlo cual es mejor"

$Q_{inf}=Vair\_inf*rho\_aire*(h_{ext\_aire\_inv}-h_{int\_aire})*(1000/(3600*24))$

$Vair\_inf=117,34*(L*W*H)^{-0,56}*(L*W*H)$

$rho\_aire=Density(Air;T=average(T\_alm;T\_ext\_inv\_max);P=101,325)$

$h_{ext\_aire\_inv}=Enthalpy(Air;T=T\_ext\_inv\_max)$

$h_{int\_aire}=Enthalpy(Air;T=T\_alm)$

**"!PERDIDAS PUERTA"**

$Q_{puerta}=0,1*(Q_{tra}+Q_{uva\_blanca}+Q_{uva\_tinta}+Q_{res\_uva\_blanca}+Q_{res\_uva\_tinta})$

**"!ILUMINACION"**

$Q_{ilu}=8*SUP\_SUELO*8/24$

**"!OCUPACIÓN"**

$Q_{ocu}=(272-6*(T\_alm-273,15))*8/24$

**"!VENTILADORES"**

$P_{vent\_evap}=0,0025*A_{evap}+4,8399$

**"!CALOR TOTAL EN INVIERNO"**

$Q_{TOTAL\_INVIERNO}=Q_{tra}+Q_{res\_uva\_blanca}+Q_{res\_uva\_tinta}+Q_{uva\_blanca}+Q_{uva\_tinta}+Q_{caja}+Q_{palet}+Q_{inf}+Q_{puerta}+Q_{ilu}+Q_{ocu}+P_{vent\_evap}$

**"!CALCULO CARGAS TÉRMICAS VERANO"**

"Las paredes van a ser paneles sandwich de acero galvanizado, imprimido y acabado con pintura de poliéster de silicona de 0,7 mm"

**"!TRANSMISION"**

"Hipotesis: la diferencia de temperatura entre una pared y otra es nula"

$Q_{TRA\_VER}=Q_{tra1\_VER}+Q_{tra2\_VER}+Q_{tra3\_VER}+Q_{tra4\_VER}+Q_{tra\_techo\_VER}+Q_{tra\_a\_suelo\_VER}$

"Analogia electrica en las paredes para calcular hcr\_ext y hcr\_int"

**"!SUPERFICIE 1 Y 3"**

$Q_{rd\_ext\_1\_VER}=hrd\_ext\_1\_VER*SUP\_1*(T_{ext\_ver\_max}-T_{sup\_ext\_1\_VER})$

$hrd\_ext\_1\_VER=4*0,9*5,67e-8*((T_{sup\_ext\_1\_VER}+T_{ext\_ver\_max})/2)^3$

$Q_{cv\_ext\_1\_VER}=hcv\_ext\_1\_VER*SUP\_1*(T_{ext\_ver\_max}-T_{sup\_ext\_1\_VER})$

$hcv\_ext\_1\_VER=5$

$Q_{cd\_1\_VER}=(T_{sup\_ext\_1\_VER}-$

$T_{sup\_int\_1\_VER})/((1/SUP\_1)*(e_{hormigon}/k_{hormigon}+e_{silicona}/k_{silicona}+e_{pur}/k_{pur}+e_{cemento}/k_{cemento}+e_{malla}/k_{malla}+e_{yeso}/k_{yeso}))$

$Q_{cd\_1\_VER}=Q_{rd\_ext\_1\_VER}+Q_{cv\_ext\_1\_VER}$

$Q_{cd\_1\_VER}=Q_{rd\_int\_1\_VER}+Q_{cv\_int\_1\_VER}$

$Q_{rd\_int\_1\_VER}=hrd\_int\_1\_VER*SUP\_1*(T_{sup\_int\_1\_VER}-T_{alm})$

$$\begin{aligned} \text{hrd\_int\_1\_VER} &= 4 \cdot 0,9^5 \cdot 5,67e-8 \cdot ((\text{Tsup\_int\_1\_VER} + \text{T\_alm})/2)^3 \\ \text{Qcv\_int\_1\_VER} &= \text{hcv\_int\_1\_VER} \cdot \text{SUP\_1} \cdot (\text{Tsup\_int\_1\_VER} - \text{T\_alm}) \\ \text{hcv\_int\_1\_VER} &= 6 \text{ [W/m}^2\text{/K]} \end{aligned}$$

$$\begin{aligned} \text{hcr\_int\_1\_VER} &= \text{hrd\_int\_1\_VER} + \text{hcv\_int\_1\_VER} \\ \text{hcr\_ext\_1\_VER} &= \text{hrd\_ext\_1\_VER} + \text{hcv\_ext\_1\_VER} \end{aligned}$$

$$\begin{aligned} \text{U\_sup1\_VER} &= 1 / (1 / \text{hcr\_int\_1\_VER} + \text{e\_hormigon} / \text{k\_hormigon} + \text{e\_silicona} / \text{k\_silicona} + \text{e\_pur} / \text{k\_pur} + \text{e\_cemento} / \text{k\_cemento} + \text{e\_malla} / \text{k\_malla} + \text{e\_yeso} / \text{k\_yeso} + 1 / \text{hcr\_ext\_1\_VER}) \\ \text{U\_sup3\_VER} &= \text{U\_sup1\_VER} \end{aligned}$$

$$\begin{aligned} \text{Q\_tra1\_VER} &= \text{U\_sup1\_VER} \cdot \text{SUP\_1} \cdot (\text{T\_ext\_ver\_max} - \text{T\_alm}) \\ \text{Q\_tra3\_VER} &= \text{Q\_tra1\_VER} \end{aligned}$$

**"ISUPERFICIE 2"**

$$\begin{aligned} \text{Qrd\_ext\_2\_VER} &= \text{hrd\_ext\_2\_VER} \cdot \text{SUP\_2} \cdot (\text{T\_ext\_ver\_max} - \text{Tsup\_ext\_2\_VER}) \\ \text{hrd\_ext\_2\_VER} &= 4 \cdot 0,9^5 \cdot 5,67e-8 \cdot ((\text{Tsup\_ext\_2\_VER} + \text{T\_ext\_ver\_max})/2)^3 \\ \text{Qcv\_ext\_2\_VER} &= \text{hcv\_ext\_2\_VER} \cdot \text{SUP\_2} \cdot (\text{T\_ext\_ver\_max} - \text{Tsup\_ext\_2\_VER}) \\ \text{hcv\_ext\_2\_VER} &= 5 \end{aligned}$$

$$\text{Qcd\_2\_VER} = (\text{Tsup\_ext\_2\_VER} - \text{Tsup\_int\_2\_VER}) / ((1 / \text{SUP\_2}) \cdot (\text{e\_hormigon} / \text{k\_hormigon} + \text{e\_silicona} / \text{k\_silicona} + \text{e\_pur} / \text{k\_pur} + \text{e\_cemento} / \text{k\_cemento} + \text{e\_malla} / \text{k\_malla} + \text{e\_yeso} / \text{k\_yeso}))$$

$$\text{Qcd\_2\_VER} = \text{Qrd\_ext\_2\_VER} + \text{Qcv\_ext\_2\_VER}$$

$$\text{Qcd\_2\_VER} = \text{Qrd\_int\_2\_VER} + \text{Qcv\_int\_2\_VER}$$

$$\begin{aligned} \text{Qrd\_int\_2\_VER} &= \text{hrd\_int\_2\_VER} \cdot \text{SUP\_2} \cdot (\text{Tsup\_int\_2\_VER} - \text{T\_alm}) \\ \text{hrd\_int\_2\_VER} &= 4 \cdot 0,9^5 \cdot 5,67e-8 \cdot ((\text{Tsup\_int\_2\_VER} + \text{T\_alm})/2)^3 \\ \text{Qcv\_int\_2\_VER} &= \text{hcv\_int\_2\_VER} \cdot \text{SUP\_2} \cdot (\text{Tsup\_int\_2\_VER} - \text{T\_alm}) \\ \text{hcv\_int\_2\_VER} &= 6 \end{aligned}$$

$$\begin{aligned} \text{hcr\_int\_2\_VER} &= \text{hrd\_int\_2\_VER} + \text{hcv\_int\_2\_VER} \\ \text{hcr\_ext\_2\_VER} &= \text{hrd\_ext\_2\_VER} + \text{hcv\_ext\_2\_VER} \end{aligned}$$

$$\text{U\_sup2\_VER} = 1 / (1 / \text{hcr\_int\_2\_VER} + \text{e\_hormigon} / \text{k\_hormigon} + \text{e\_silicona} / \text{k\_silicona} + \text{e\_pur} / \text{k\_pur} + \text{e\_cemento} / \text{k\_cemento} + \text{e\_malla} / \text{k\_malla} + \text{e\_yeso} / \text{k\_yeso} + 1 / \text{hcr\_ext\_2\_VER})$$

$$\text{Q\_tra2\_VER} = \text{U\_sup2\_VER} \cdot \text{SUP\_2} \cdot (\text{T\_ext\_ver\_max} - \text{T\_alm})$$

**"ISUPERFICIE 4"**

$$\begin{aligned} \text{Qrd\_ext\_4\_VER} &= \text{hrd\_ext\_4\_VER} \cdot \text{SUP\_4} \cdot (\text{T\_ext\_ver\_max} - \text{Tsup\_ext\_4\_VER}) \\ \text{hrd\_ext\_4\_VER} &= 4 \cdot 0,9^5 \cdot 5,67e-8 \cdot ((\text{Tsup\_ext\_4\_VER} + \text{T\_ext\_ver\_max})/2)^3 \\ \text{Qcv\_ext\_4\_VER} &= \text{hcv\_ext\_4\_VER} \cdot \text{SUP\_4} \cdot (\text{T\_ext\_ver\_max} - \text{Tsup\_ext\_4\_VER}) \\ \text{hcv\_ext\_4\_VER} &= 5 \end{aligned}$$

$$\text{Qcd\_4\_VER} = (\text{Tsup\_ext\_4\_VER} - \text{Tsup\_int\_4\_VER}) / ((1 / \text{SUP\_4}) \cdot (\text{e\_hormigon} / \text{k\_hormigon} + \text{e\_silicona} / \text{k\_silicona} + \text{e\_pur} / \text{k\_pur} + \text{e\_cemento} / \text{k\_cemento} + \text{e\_malla} / \text{k\_malla} + \text{e\_yeso} / \text{k\_yeso}))$$

$$\text{Qcd\_4\_VER} = \text{Qrd\_ext\_4\_VER} + \text{Qcv\_ext\_4\_VER}$$

$$\text{Qcd\_4\_VER} = \text{Qrd\_int\_4\_VER} + \text{Qcv\_int\_4\_VER}$$

$$\begin{aligned} \text{Qrd\_int\_4\_VER} &= \text{hrd\_int\_4\_VER} \cdot \text{SUP\_4} \cdot (\text{Tsup\_int\_4\_VER} - \text{T\_alm}) \\ \text{hrd\_int\_4\_VER} &= 4 \cdot 0,9^5 \cdot 5,67e-8 \cdot ((\text{Tsup\_int\_4\_VER} + \text{T\_alm})/2)^3 \\ \text{Qcv\_int\_4\_VER} &= \text{hcv\_int\_4\_VER} \cdot \text{SUP\_4} \cdot (\text{Tsup\_int\_4\_VER} - \text{T\_alm}) \\ \text{hcv\_int\_4\_VER} &= 6 \end{aligned}$$



$$\begin{aligned} hcr\_int\_4\_VER &= hrd\_int\_4\_VER + hcv\_int\_4\_VER \\ hcr\_ext\_4\_VER &= hrd\_ext\_4\_VER + hcv\_ext\_4\_VER \end{aligned}$$

$$U\_sup4\_VER = 1 / (1/hcr\_int\_4\_VER + e\_hormigon/k\_hormigon + e\_silicona/k\_silicona + e\_pur/k\_pur + e\_cemento/k\_cemento + e\_malla/k\_malla + e\_yeso/k\_yeso + 1/hcr\_ext\_4\_VER)$$

$$Q\_tra4\_VER = U\_sup4\_VER * SUP\_4 * (T\_ext\_ver\_max - T\_alm)$$

### "!SUPERFICIE TECHO"

$$Qrd\_ext\_TECHO\_VER = hrd\_ext\_TECHO\_VER * SUP\_TECHO * (T\_ext\_ver\_max - Tsup\_ext\_TECHO\_VER)$$

$$hrd\_ext\_TECHO\_VER = 4 * 0,9 * 5,67e-8 * ((Tsup\_ext\_TECHO\_VER + T\_ext\_ver\_max) / 2)^3$$

$$Qcv\_ext\_TECHO\_VER = hcv\_ext\_TECHO\_VER * SUP\_TECHO * (T\_ext\_ver\_max - Tsup\_ext\_TECHO\_VER)$$

$$hcv\_ext\_TECHO\_VER = 7$$

$$Qcd\_TECHO\_VER = (Tsup\_ext\_TECHO\_VER - Tsup\_int\_TECHO\_VER) / ((1/SUP\_TECHO) * (e\_hormigon/k\_hormigon + e\_silicona/k\_silicona + e\_pur/k\_pur + e\_cemento/k\_cemento + e\_malla/k\_malla + e\_yeso/k\_yeso))$$

$$Qcd\_TECHO\_VER = Qrd\_ext\_TECHO\_VER + Qcv\_ext\_TECHO\_VER$$

$$Qcd\_TECHO\_VER = Qrd\_int\_TECHO\_VER + Qcv\_int\_TECHO\_VER$$

$$Qrd\_int\_TECHO\_VER = hrd\_int\_TECHO\_VER * SUP\_TECHO * (Tsup\_int\_TECHO\_VER - T\_alm)$$

$$hrd\_int\_TECHO\_VER = 4 * 0,9 * 5,67e-8 * ((Tsup\_int\_TECHO\_VER + T\_alm) / 2)^3$$

$$Qcv\_int\_TECHO\_VER = hcv\_int\_TECHO\_VER * SUP\_TECHO * (Tsup\_int\_TECHO\_VER - T\_alm)$$

$$hcv\_int\_TECHO\_VER = 6$$

$$hcr\_int\_TECHO\_VER = hrd\_int\_TECHO\_VER + hcv\_int\_TECHO\_VER$$

$$hcr\_ext\_TECHO\_VER = hrd\_ext\_TECHO\_VER + hcv\_ext\_TECHO\_VER$$

$$U\_TECHO\_VER = 1 / (1/hcr\_int\_TECHO\_VER + e\_hormigon/k\_hormigon + e\_silicona/k\_silicona + e\_pur/k\_pur + e\_cemento/k\_cemento + e\_malla/k\_malla + e\_yeso/k\_yeso + 1/hcr\_ext\_TECHO\_VER)$$

$$Q\_tra\_TECHO\_VER = U\_TECHO\_VER * SUP\_TECHO * (T\_ext\_ver\_max - T\_alm)$$

### "!SUPERFICIE SUELO"

**"Hipotesis 3: temperatura del terreno"**

$$T\_terreno\_VER = 13 + 273,15$$

$$Q\_suelo\_VER = Qrd\_int\_suelo\_VER + Qcv\_int\_suelo\_VER$$

$$Qrd\_int\_suelo\_VER = hrd\_int\_suelo\_VER * SUP\_SUELO * (Tsup\_int\_suelo\_VER - T\_alm)$$

$$hrd\_int\_suelo\_VER = 4 * 0,9 * 5,67e-8 * ((Tsup\_int\_suelo\_VER + T\_alm) / 2)^3$$

$$Qcv\_int\_suelo\_VER = hcv\_int\_suelo\_VER * SUP\_SUELO * (Tsup\_int\_suelo\_VER - T\_alm)$$

$$hcv\_int\_suelo\_VER = 5$$

$$Q\_suelo\_VER = (T\_terreno\_VER - Tsup\_int\_suelo\_VER) / ((1/SUP\_SUELO) * (e\_hormigon/k\_hormigon + e\_silicona/k\_silicona + e\_pur/k\_pur + e\_cemento/k\_cemento + e\_malla/k\_malla + e\_yeso/k\_yeso))$$

$$hcr\_int\_suelo\_VER = hrd\_int\_suelo\_VER + hcv\_int\_suelo\_VER$$

$$U\_suelo\_VER = 1 / (1/hcr\_int\_suelo\_VER + e\_hormigon/k\_hormigon + e\_silicona/k\_silicona + e\_pur/k\_pur + e\_cemento/k\_cemento + e\_malla/k\_malla + e\_yeso/k\_yeso)$$

$$Q\_tra\_SUELO\_VER = U\_SUELO\_VER * SUP\_SUELO * (T\_terreno\_VER - T\_alm)$$

**"!PRODUCTO, CAJAS Y ESTANTERIAS"****"UVA"****"Qres\_uva=1500(kcal/(Tn\*dia))"**

Qres\_uva\_blanca\_VER=1500\*4,18/1000\*M\_uva\_blanca\*(1000/(3600\*24))

Qres\_uva\_tinta\_VER=1500\*4,18/1000\*M\_uva\_tinta\*(1000/(3600\*24))

Q\_uva\_blanca\_VER=M\_uva\_blanca\*Cp\_uva\_blanca\*(T\_uva\_VER-T\_alm)\*(1000/(3600\*24))

Q\_uva\_tinta\_VER=M\_uva\_tinta\*Cp\_uva\_tinta\*(T\_uva\_VER-T\_alm)\*(1000/(3600\*24))

**"CAJAS DE PLÁSTICO"**

Q\_caja\_VER=Num\_cajas\*M\_caja\*Cp\_caja\*(T\_caja-T\_alm)\*(1000/(3600\*24))

**"PALÉS"**

Q\_palet\_VER=Num\_palet\*M\_palet\*Cp\_palet\*(T\_palet-T\_alm)\*(1000/(3600\*24))

**"!INFILTRACIONES Y RENOVACIONES DE AIRE"**

Q\_ren\_VER=(L\*W\*H)\*(h\_ext\_aire\_VER-h\_int\_aire)\*rho\_aire\*1,4\*(1000/(3600\*24))

**"el 1,4 son las renovaciones diarias por el respectivo Vol.cam"****"dos formas de hacerlo cual es mejor"**

Q\_inf\_VER=Vair\_inf\*rho\_aire\_VER\*(h\_ext\_aire\_VER-h\_int\_aire)\*(1000/(3600\*24))

rho\_aire\_VER=Density(Air;T=average(T\_alm;T\_ext\_VER\_max);P=101,325)

h\_ext\_aire\_VER=Enthalpy(Air;T=T\_ext\_VER\_max)

**"!PERDIDAS PUERTA"**

Q\_puerta\_VER=0,1\*(Q\_tra\_VER+Q\_uva\_blanca\_VER+Q\_uva\_tinta\_VER+Qres\_uva\_blanca\_VER+Qres\_uva\_tinta\_VER)

**"!ILUMINACION"**

Q\_ilu\_VER=8\*SUP\_SUELO\*8/24

**"!OCUPACIÓN"**

Q\_ocu\_VER=(272-6\*(T\_alm-273,15))\*8/24

**"!VENTILADORES"**

Pvent\_evap\_VER=0,0025\*A\_evap+4,8399

**"!CALOR TOTAL EN VERANO"**

Q\_TOTAL\_VERANO=Q\_tra\_VER+Qres\_uva\_blanca\_VER+Qres\_uva\_tinta\_VER+Q\_uva\_blanca\_VER+Q\_uva\_tinta\_VER+Q\_caja\_VER+Q\_palet\_VER+Q\_ren\_VER+Q\_puerta\_VER+Q\_ilu\_VER+Q\_ocu\_VER+Pvent\_evap\_VER

**"CÁLCULO DEL CICLO DE FRIO ESTIMADO"****"CICLO DE COMPRESION DE VAPOR"****"404a prohibido en 2020"****"ESTIMACION VARIABLES DE OPTIMIZACIÓN"****T\_evap=-5+273,15**

$$T_{\text{cond}}=50+273,15$$

$$Q_{\text{ev}}=Q_{\text{total\_verano}}/1000$$

$$Q_{\text{ev}}=m_r \cdot (h_1 - h_4)$$

$$Q_{\text{cond}}=m_r \cdot (h_2 - h_3)$$

$$W_c = m_r \cdot (h_2 - h_1)$$

$$h_1 = \text{Enthalpy}(\text{R410a}; T=T_{\text{evap}}; x=1)$$

$$s_1 = \text{Entropy}(\text{R410a}; x=1; T=T_{\text{evap}})$$

$$P_1 = \text{Pressure}(\text{R410a}; h=h_1; x=1)$$

$$h_2 = \text{Enthalpy}(\text{R410a}; P=P_3; s=s_1)$$

$$h_3 = \text{Enthalpy}(\text{R410a}; P=P_3; x=0)$$

$$h_4 = h_3$$

$$P_3 = \text{Pressure}(\text{R410a}; x=0; T=T_{\text{cond}})$$

"caudal de refrigerante en condiciones de aspiración de compresor"

$$V_{r\_dot} = m_r \cdot 3600 / \rho_{r\_0}$$

$$\rho_{r\_0} = \text{Density}(\text{R410a}; X=1; P=P_1)$$

"EVAPORADOR Y CONDENSADOR DIMENSIONAMIENTO"

$$Q_{\text{ev}} = U_{\text{ev}} \cdot A_{\text{evap}} \cdot \text{DTLM}_{\text{ev}}$$

$$\text{DTLM}_{\text{ev}} = (\Delta T_{\text{e}} - \Delta T_{\text{s}}) / \ln(\Delta T_{\text{e}} / \Delta T_{\text{s}})$$

$$\Delta T_{\text{e}} = T_{\text{alm}} - T_{\text{evap}}$$

$$\Delta T_{\text{s}} = T_{\text{AI}} - T_{\text{evap}}$$

$$T_{\text{AI}} = 273,15 [\text{K}]$$

$$U_{\text{ev}} = 0,1 \text{ [kW/m}^2\text{K]}$$

$$Q_{\text{cond}} = U_{\text{cond}} \cdot A_{\text{cond}} \cdot \text{DTLM}_{\text{cond}}$$

$$\text{DTLM}_{\text{cond}} = (\Delta T_{\text{e}2} - \Delta T_{\text{s}2}) / \ln(\Delta T_{\text{e}2} / \Delta T_{\text{s}2})$$

$$\Delta T_{\text{s}2} = T_{\text{cond}} - T_{\text{Retorno}}$$

$$\Delta T_{\text{e}2} = T_{\text{cond}} - T_{\text{ext\_ver\_max}}$$

$$T_{\text{Retorno}} = 35 + 273,15$$

$$U_{\text{cond}} = 0,1 \text{ [kW/m}^2\text{K]}$$

"CONSUMO DEL COMPRESOR y CONSUMO ELECTRICO DEL COMPRESOR"

$$\eta_{\text{mec}} = 0,85$$

$$RC = P_3 / P_1$$

$$\eta_{\text{vol}} = -0,0285 \cdot RC + 0,89$$

$$\eta_{\text{Comp}} = \eta_{\text{vol}} \cdot \eta_{\text{mec}}$$

$$W_{c\_prima} = W_c / \eta_{\text{comp}}$$

$$W_{\text{elec}} = W_{c\_prima} / \eta_{\text{elec}}$$

$$\eta_{\text{elec}} = 0,95$$

"COP"

$$\text{COP} = Q_{\text{ev}} / W_{c\_prima}$$

$$\text{COP}_{\text{CARNOT}} = 1 / ((T_{\text{cond}} / T_{\text{evap}}) - 1)$$

"COSTES"

"A\_evap=50"

$$\text{Coste\_Evap}=15,556 \cdot A_{\text{evap}}+12210$$

"A\_cond=50"

$$P_{\text{vent\_cond}}=0,014 \cdot A_{\text{cond}}+12,277 \text{ "tres ventiladores"}$$

$$\text{Coste\_Cond}=7,5251 \cdot A_{\text{cond}}+9826,9$$

$$\text{Coste\_Comp}=17,679 \cdot W_{\text{c\_prima}}+1828,6$$

"panel completo entre 1,1 y 1,2m"

$$\text{Coste\_Aislante}=(64,747 \cdot e_{\text{pur}}+1,3642) \cdot \text{SUP\_TOTAL}$$

$$\text{SUP\_TOTAL}=\text{SUP\_TECHO}+\text{SUP\_SUELO}+\text{SUP\_1}+\text{SUP\_2}+\text{SUP\_3}+\text{SUP\_4}$$

$$\text{Coste\_Electrico}=\text{Coste\_WatH} \cdot (W_{\text{c\_prima}} \cdot 336 + (P_{\text{vent\_cond}} + P_{\text{vent\_evap\_VER}}) \cdot 336)$$

$$\text{Coste\_WatH}=0,125 \text{ [euro/Kwh]}$$

"14 dias de vendimia son 336 h"

$$\text{Coste\_Inicial}=\text{Coste\_comp}+\text{Coste\_cond}+\text{Coste\_Evap}+\text{Coste\_Aislante}$$

$$\text{Coste\_Total}=\text{FSVP} \cdot \text{Coste\_Electrico}+\text{Coste\_inicial}$$

$$\text{FSVP}=\text{SUM}(1/(1+\text{ieff})^k; k=1; N)$$

$$1+\text{ieff}=(1+i)/(1+\text{inf})$$

$$i=0,05$$

$$\text{inf}=0,03$$

$$N=15$$