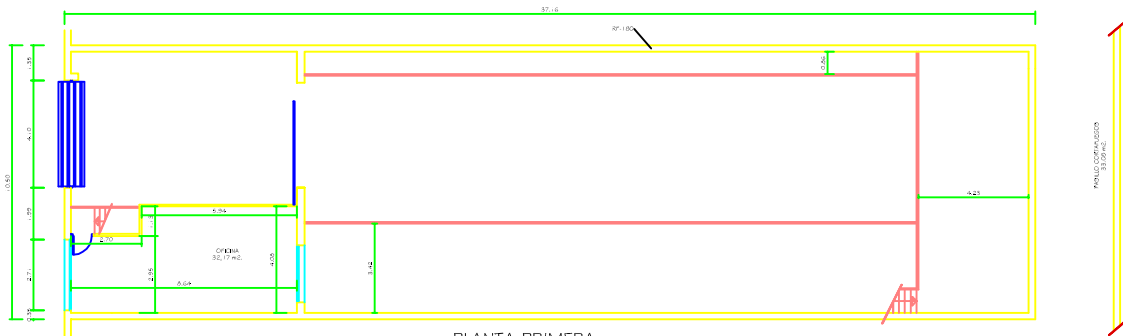


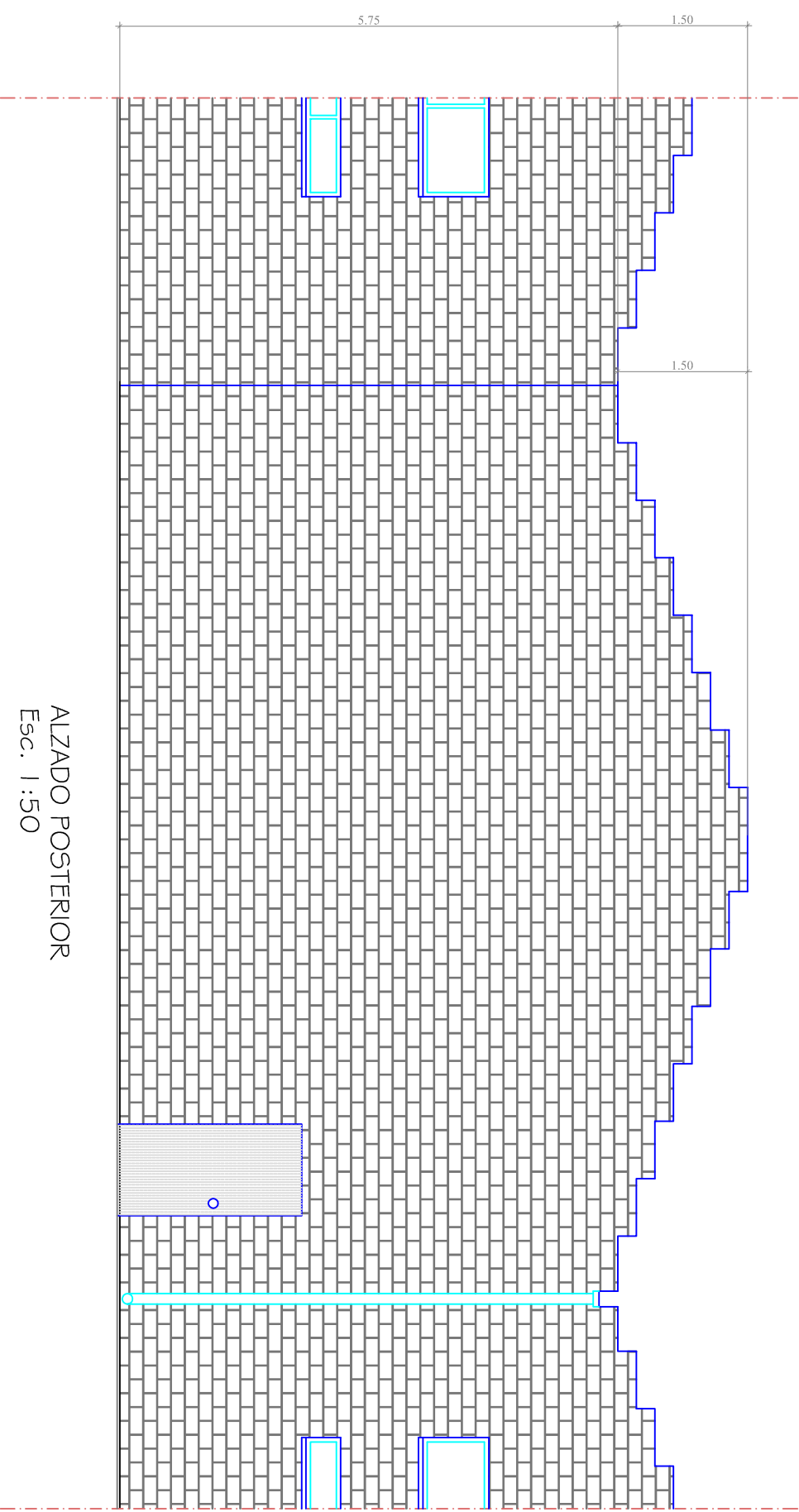
PLANTA BAJA



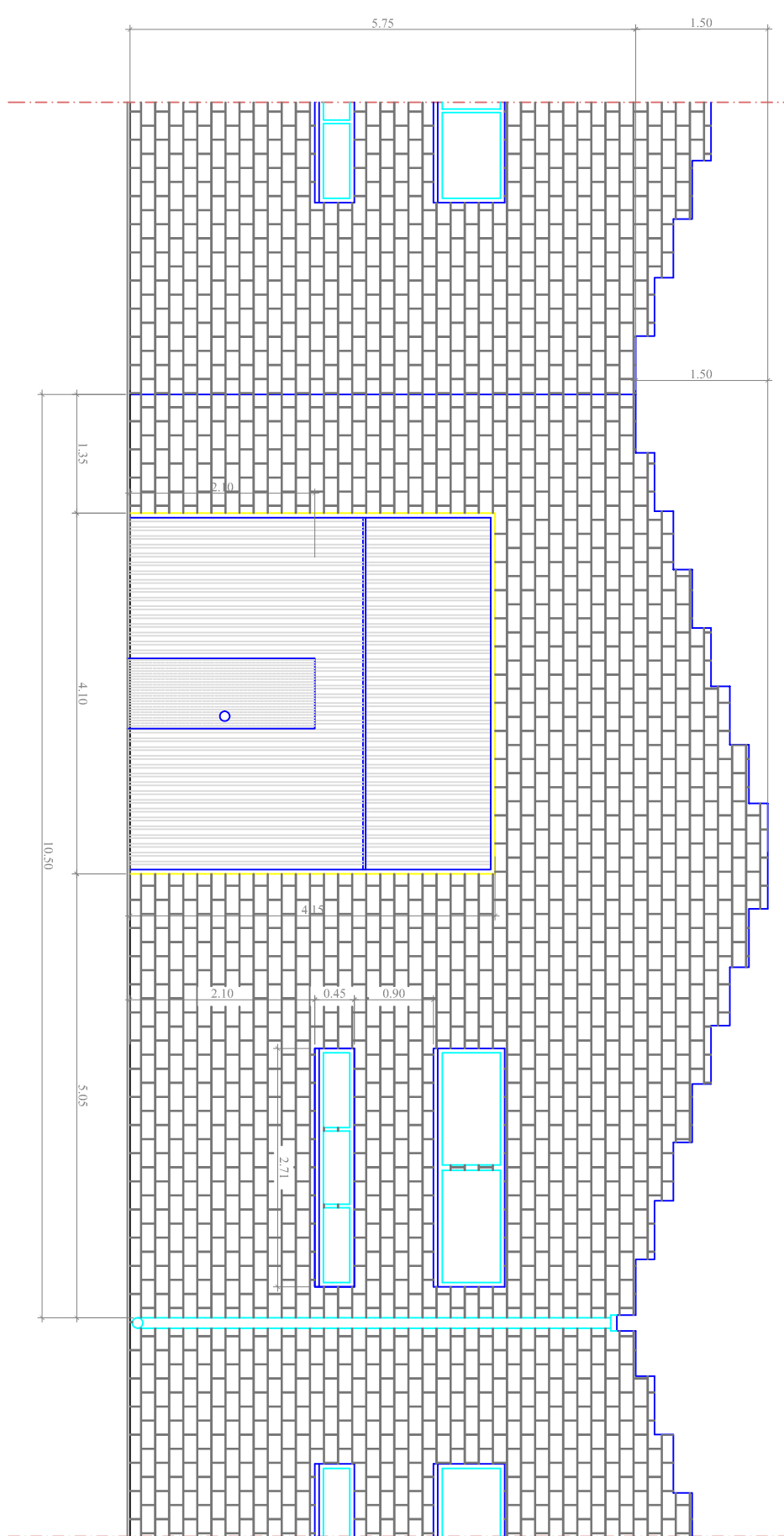
PLANTA PRIMERA

SUPERFICIES	
PLANTA BAJA	
ZONA DE TRABAJO	177,15 m ²
Z. CARGA Y DESCARGA	53,70 m ²
ALMACÉN	22,09 m ²
ASEO	2,08 m ²
VESTIBULO	2,81 m ²
SUBTOTAL	262,82 m²
OPERA	32,17 m ²
TOTAL	294,99 m²

LA PROPIEDAD	EL PROPIETARIO		ARCHIVO N°
	SITUACION		
EL INGENIERO TÉCNICO	PROYECTO DE		PLANO N°
	ESCALA 1:100	PLANO DE PLANTA, COTAS Y SUPERFICIES	
	FECHA	INGENIERO TÉCNICO	
	ANULADO POR	AMBLA A	COLEGA N°
			DIBUJADO POR

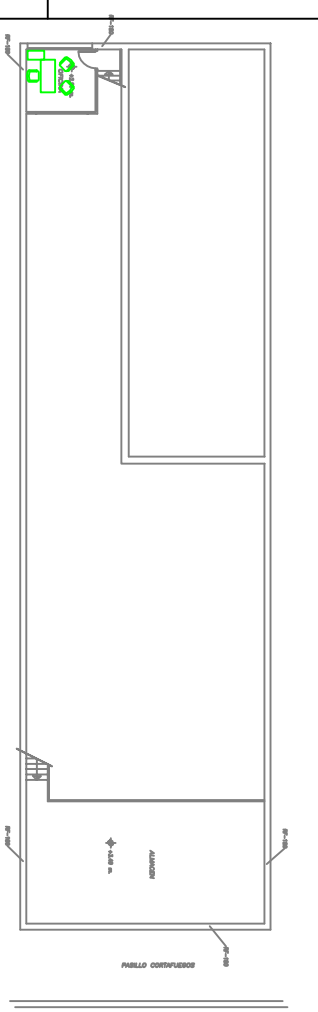


ALZADO POSTERIOR
Esc. 1:50

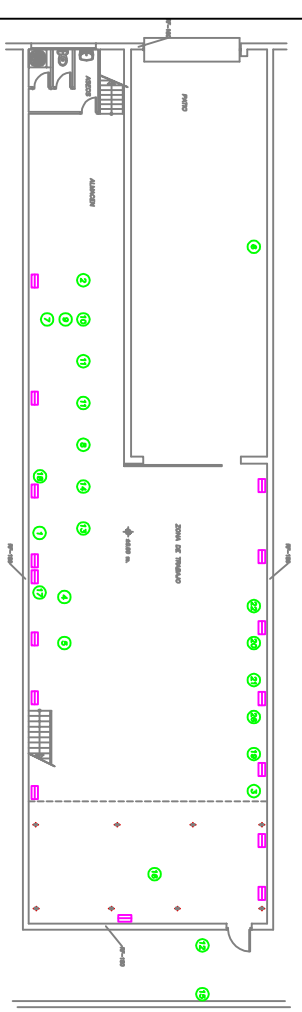


ALZADO PRINCIPAL
Esc. 1:50

LA PROPIEDAD		EL PROPIETARIO		ARCHIVO N°
SITUACION		PROYECTO DE		PLANO N°
INSTALACION INTERIOR CONTRA INCENDIOS		ESCALA		
		1/50		
FECHA		PLANO DE		
		ALZADOS		
ANULADO POR		ANULA A		COLEG. N°
				DIBUADO POR



PLT. PRIMERA

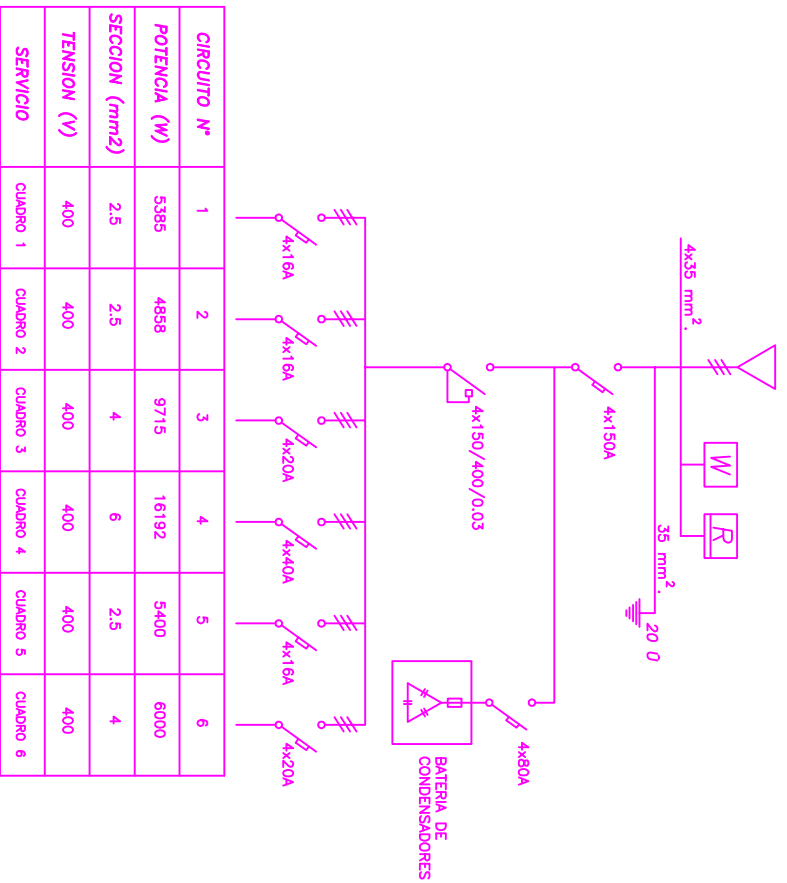


PLT. BALNA

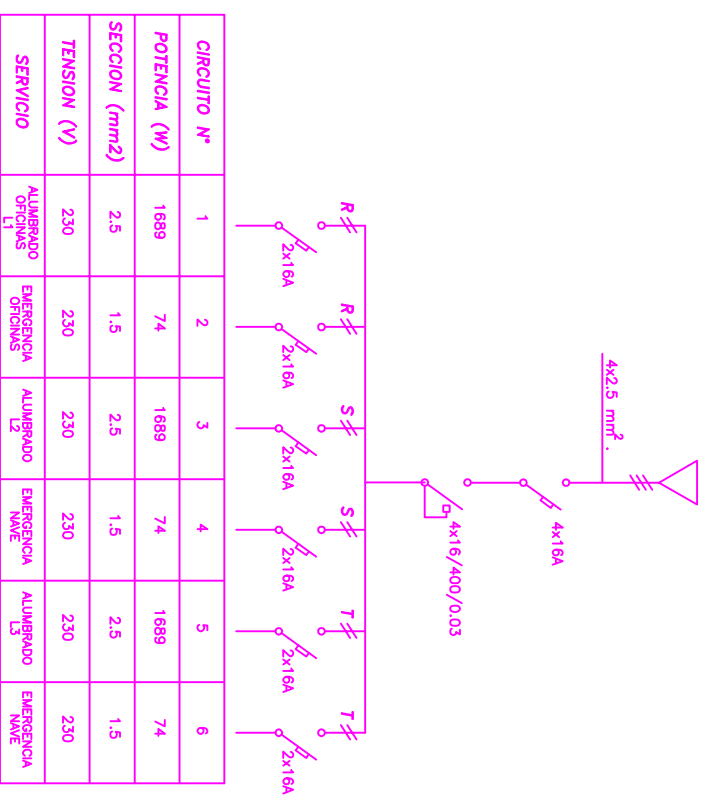
LISTADO DE MAQUINARIA

- 1 Baño de señoras BA-A-50
- 2 Baño de señoras BA-A-50
- 3 Baño de señoras BA-A-50
- 4 Baño de señoras BA-A-50
- 5 Baño de señoras BA-A-50
- 6 Baño de señoras BA-A-50
- 7 Baño de señoras BA-A-50
- 8 Baño de señoras BA-A-50
- 9 Baño de señoras BA-A-50
- 10 Baño de señoras BA-A-50
- 11 Baño de señoras BA-A-50
- 12 Baño de señoras BA-A-50
- 13 Baño de señoras BA-A-50
- 14 Baño de señoras BA-A-50
- 15 Baño de señoras BA-A-50
- 16 Baño de señoras BA-A-50
- 17 Baño de señoras BA-A-50
- 18 Baño de señoras BA-A-50
- 19 Baño de señoras BA-A-50
- 20 Baño de señoras BA-A-50
- 21 Baño de señoras BA-A-50
- 22 Baño de señoras BA-A-50
- 23 Baño de señoras BA-A-50

LA PROYECTADA	EL PROYECTADO	PROYECTO N°
SITUACION		
EL INGENIERO TECNICO	PROYECTO DE	PROYECTO N°
TECNICO	PROYECTO DE	PROYECTO N°
EL INGENIERO TECNICO	PROYECTO DE	PROYECTO N°
TECNICO	PROYECTO DE	PROYECTO N°
USOS Y MOBILIARIO		
ANALIZO POR	ANALIZO POR	ANALIZO POR
ANALIZO POR	ANALIZO POR	ANALIZO POR

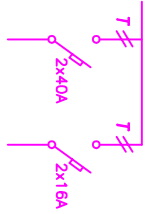


CUADRO GENERAL DE DISTRIBUCION

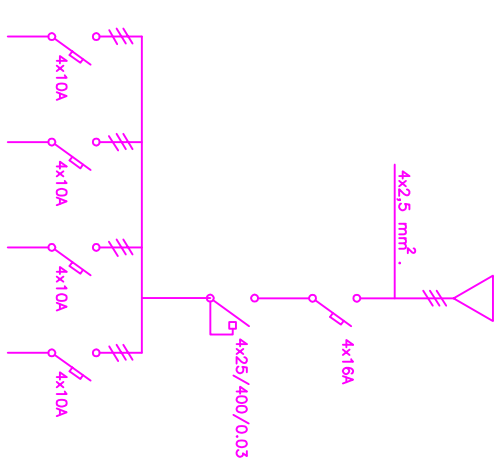


CUADRO n°. 1

/0.03

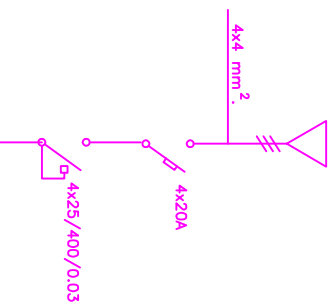


5	6
8040	74
16	1,5
230	230
LUMENRADO L3	EMERGENCIA NAVE



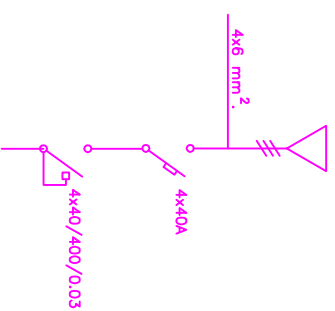
CIRCUITO N°	1	2	3	4
POTENCIA (W)	1215	1215	1215	1215
SECCION (mm ²)	1,5	1,5	1,5	1,5
TENSION (V)	400	400	400	400
SERVICIO	MAQUINA 1	MAQUINA 2	MAQUINA 3	MAQUINA 4

CUADRO n°. 2



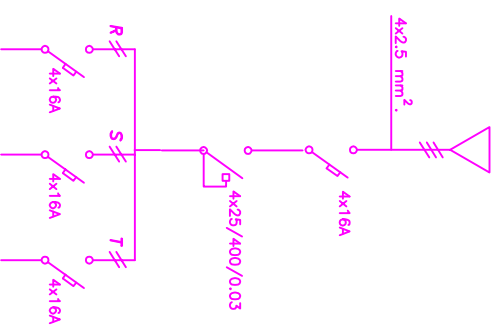
CIRCUITO N°	1
POTENCIA (W)	9715
SECCION (mm ²)	4
TENSION (V)	400
SERVICIO	CORTADORA

CUADRO n°. 3



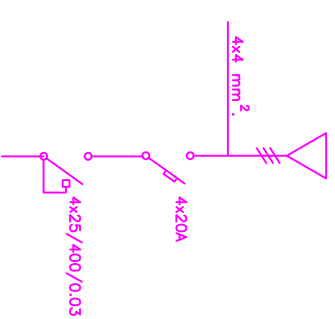
CIRCUITO N°	1
POTENCIA (W)	16192
SECCION (mm ²)	6
TENSION (V)	400
SERVICIO	PUENTE GRUA

CUADRO n°. 4



CIRCUITO N°	1	2	3
POTENCIA (W)	1800	1800	1800
SECCION (mm ²)	2.5	2.5	2.5
TENSION (V)	400	400	400
SERVICIO	USOS VARIOS OFICINAS	USOS VARIOS ASEOS	USOS VARIOS MAINE

CUADRO n°. 5



CIRCUITO N°	1
POTENCIA (W)	6000
SECCION (mm ²)	4
TENSION (V)	400
SERVICIO	CLIMATIZACION

CUADRO n°. 6

