

# Perfiles angulares de lados iguales ▼

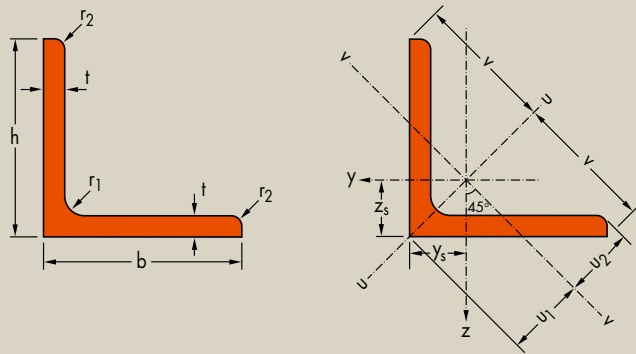
Dimensiones: EN 10056-1: 1998  
Tolerancias: EN 10056-2: 1993  
Estado de la superficie: conforme a EN 10163-3: 2004, clase C, subclase 1

# Equal leg angles ▼

Dimensions: EN 10056-1: 1998  
Tolerances: EN 10056-2: 1993  
Surface condition: according to EN 10163-3: 2004, class C, subclass 1

# Angolari a lati uguali ▼

Dimensioni: EN 10056-1: 1998  
Tolleranze: EN 10056-2: 1993  
Condizioni di superficie: secondo EN 10163-3: 2004, classe C, sottoclasse 1



Denominación Designation Designazione	Dimensiones Dimensions Dimensioni				Posición de los ejes Position of axes Posizione degli assi					Superficie Surface Superficie	
	G kg/m	h=b mm	t mm	r <sub>1</sub> mm	A mm <sup>2</sup> x10 <sup>2</sup>	z <sub>s</sub> =y <sub>s</sub> mm x10	v mm x10	u <sub>1</sub> mm x10	u <sub>2</sub> mm x10	A <sub>L</sub> m <sup>2</sup> /m	A <sub>G</sub> m <sup>2</sup> /t
L 20 x 20 x 3 <sup>-/*</sup>	0,882	20	3	3,5	1,12	0,596	1,41	0,843	0,700	0,077	87,40
L 25 x 25 x 3 <sup>-/*</sup>	1,12	25	3	3,5	1,42	0,721	1,77	1,02	0,877	0,097	86,88
L 25 x 25 x 4 <sup>-/*</sup>	1,45	25	4	3,5	1,85	0,761	1,77	1,08	0,892	0,097	66,67
L 30 x 30 x 3 <sup>-/*</sup>	1,36	30	3	5	1,74	0,835	2,12	1,18	1,05	0,116	84,87
L 30 x 30 x 4 <sup>-/*</sup>	1,78	30	4	5	2,27	0,878	2,12	1,24	1,06	0,116	65,02
L 35 x 35 x 4 <sup>-/*</sup>	2,09	35	4	5	2,67	1,00	2,47	1,42	1,24	0,136	64,82
L 35 x 35 x 5 <sup>-/*</sup>	2,57	35	5	5	3,28	1,04	2,47	1,48	1,25	0,136	52,76
L 40 x 40 x 4 <sup>-/*</sup>	2,42	40	4	6	3,08	1,12	2,83	1,58	1,40	0,155	64,07
L 40 x 40 x 5 <sup>-/*</sup>	2,97	40	5	6	3,79	1,16	2,83	1,64	1,41	0,155	52,07
L 40 x 40 x 6 <sup>-/*</sup>	3,52	40	6	6	4,48	1,20	2,83	1,70	1,43	0,155	44,04
L 45 x 45 x 3 <sup>▶</sup>	2,09	45	3	7	2,66	1,18	3,18	1,67	1,57	0,174	83,24
L 45 x 45 x 4 <sup>*/◄</sup>	2,74	45	4	7	3,49	1,23	3,18	1,75	1,57	0,174	63,46
L 45 x 45 x 4,5 <sup>*/-/*</sup>	3,06	45	4,5	7	3,90	1,26	3,18	1,78	1,58	0,174	56,83
L 45 x 45 x 5 <sup>*/◄</sup>	3,38	45	5	7	4,30	1,28	3,18	1,81	1,58	0,174	51,51
L 45 x 45 x 6 <sup>*</sup>	4,00	45	6	7	5,09	1,32	3,18	1,87	1,59	0,174	43,52
L 45 x 45 x 7 <sup>*</sup>	4,60	45	7	7	5,86	1,36	3,18	1,92	1,61	0,174	37,81
L 50 x 50 x 4 <sup>-/*</sup>	3,06	50	4	7	3,89	1,36	3,54	1,92	1,75	0,194	63,49
L 50 x 50 x 5 <sup>-/*</sup>	3,77	50	5	7	4,80	1,40	3,54	1,99	1,76	0,194	51,46
L 50 x 50 x 6 <sup>-/*</sup>	4,47	50	6	7	5,69	1,45	3,54	2,04	1,77	0,194	43,41
L 50 x 50 x 7 <sup>*/◄</sup>	5,15	50	7	7	6,56	1,49	3,54	2,10	1,78	0,194	37,66
L 50 x 50 x 8	5,82	50	8	7	7,41	1,52	3,54	2,16	1,80	0,194	33,34
L 50 x 50 x 9 <sup>*</sup>	6,47	50	9	7	8,24	1,56	3,54	2,21	1,82	0,194	29,98
L 55 x 55 x 4 <sup>*</sup>	3,38	55	4	8	4,31	1,47	3,89	2,08	1,92	0,213	63,01
L 55 x 55 x 5 <sup>*/▶</sup>	4,18	55	5	8	5,32	1,52	3,89	2,15	1,93	0,213	51,05
L 55 x 55 x 6	4,95	55	6	8	6,31	1,56	3,89	2,21	1,94	0,213	43,04
L 60 x 60 x 4	3,70	60	4	8	4,71	1,60	4,24	2,26	2,10	0,233	63,07
L 60 x 60 x 5 <sup>-/*</sup>	4,57	60	5	8	5,82	1,64	4,24	2,32	2,11	0,233	51,04
L 60 x 60 x 6 <sup>-/*</sup>	5,42	60	6	8	6,91	1,69	4,24	2,39	2,11	0,233	42,99

▼ Otras dimensiones previa solicitud.  
\* Tonelaje mínimo y condiciones de suministro previo acuerdo.  
+ Pedido mínimo: 40 t por perfil y calidad o según acuerdo.  
- Perfil conforme a EN 10056-1: 1998.  
◄ Perfil conforme a DIN 1028: 1994.  
▶ Perfil conforme a CSN 42 5541: 1974.  
▲ Disponible con aristas vivas.

▼ Other dimensions on request.  
\* Minimum tonnage and delivery conditions upon agreement.  
+ Minimum order: 40t per section and grade or upon agreement.  
- Section in accordance with EN 10056-1: 1998.  
◄ Section in accordance with DIN 1028: 1994.  
▶ Section in accordance with CSN 42 5541: 1974.  
▲ Available with sharp edges.

▼ Dimensioni di dettaglio disponibili su richiesta.  
\* Tonnellaggio minimo e condizioni di fornitura da concordare.  
+ Ordine minimo: 40t per sezione e qualità o da concordare.  
- Sezione conforme a EN 10056-1: 1998.  
◄ Sezione conforme a DIN 1028: 1994.  
▶ Sezione conforme a CSN 42 5541: 1974.  
▲ Disponibile con spigoli vivi.



Páginas de notaciones 215-219 / Notations pages 215-219 / Pagine di annotazioni 215-219

Denominación Designation Designazione	Propiedades del perfil / Section properties / Proprietà geometriche del profilo									Classification EN 1993-1-1: 2005		EN 10025-2: 2004	EN 10025-4: 2004	EN 10225:2009
	eje y-y / eje z-z axis y-y / axis z-z asse y-y / asse z-z			eje u-u axis u-u asse u-u		eje v-v axis v-v asse v-v				Pure compression				
	$I_y = I_z$	$W_{ely} = W_{elz}$	$I_y = I_z$	$I_u$	$i_u$	$I_v$	$i_v$	$I_{yz}$	S235	S355				
G kg/m	mm <sup>4</sup> x10 <sup>4</sup>	mm <sup>3</sup> x10 <sup>3</sup>	mm x10	mm <sup>4</sup> x10 <sup>4</sup>	mm x10	mm <sup>4</sup> x10 <sup>4</sup>	mm x10	mm <sup>4</sup> x10 <sup>4</sup>						
L 20 x 20 x 3	0,882	0,388	0,276	0,589	0,614	0,740	0,162	0,380	-0,226	1	1	✓		
L 25 x 25 x 3	1,12	0,796	0,448	0,749	1,26	0,944	0,329	0,481	-0,467	1	1	✓		
L 25 x 25 x 4	1,45	1,01	0,582	0,740	1,60	0,930	0,425	0,479	-0,587	1	1	✓		
L 30 x 30 x 3	1,36	1,40	0,649	0,899	2,23	1,13	0,579	0,578	-0,825	1	4	✓		
L 30 x 30 x 4	1,78	1,80	0,850	0,892	2,86	1,12	0,749	0,575	-1,05	1	1	✓		
L 35 x 35 x 4	2,09	2,95	1,18	1,05	4,69	1,33	1,22	0,68	-1,73	1	1	✓		
L 35 x 35 x 5	2,57	3,56	1,45	1,04	5,64	1,31	1,49	0,67	-2,08	1	1	✓		
L 40 x 40 x 4	2,42	4,47	1,55	1,21	7,10	1,52	1,84	0,77	-2,63	1	4	✓		
L 40 x 40 x 5	2,97	5,43	1,91	1,20	8,61	1,51	2,25	0,77	-3,18	1	1	✓		
L 40 x 40 x 6	3,52	6,31	2,26	1,19	9,99	1,49	2,64	0,77	-3,67	1	1	✓		
L 45 x 45 x 3	2,09	4,93	1,49	1,36	7,81	1,71	2,04	0,88	-2,88	4	4	✓		
L 45 x 45 x 4	2,74	6,43	1,97	1,36	10,21	1,71	2,65	0,87	-3,78	1	4	✓		
L 45 x 45 x 4,5	3,06	7,15	2,20	1,35	11,35	1,71	2,95	0,87	-4,20	1	4	✓		
L 45 x 45 x 5	3,38	7,84	2,43	1,35	12,45	1,70	3,24	0,87	-4,60	1	1	✓		
L 45 x 45 x 6	4,00	9,16	2,88	1,34	14,52	1,69	3,81	0,86	-5,36	1	1	✓		
L 45 x 45 x 7	4,60	10,40	3,31	1,33	16,44	1,67	4,36	0,86	-6,04	1	1	✓		
L 50 x 50 x 4	3,06	8,97	2,46	1,52	14,25	1,91	3,70	0,97	-5,28	4	4	✓		
L 50 x 50 x 5	3,77	10,96	3,05	1,51	17,41	1,90	4,52	0,97	-6,45	1	4	✓		
L 50 x 50 x 6	4,47	12,84	3,61	1,50	20,37	1,89	5,31	0,97	-7,53	1	1	✓		
L 50 x 50 x 7	5,15	14,61	4,16	1,49	23,14	1,88	6,09	0,96	-8,52	1	1	✓		
L 50 x 50 x 8	5,82	16,28	4,68	1,48	25,71	1,86	6,85	0,96	-9,43	1	1	✓		
L 50 x 50 x 9	6,47	17,86	5,20	1,47	28,11	1,85	7,61	0,96	-10,25	1	1	✓		
L 55 x 55 x 4	3,38	12,00	2,98	1,67	19,05	2,10	4,95	1,07	-7,05	4	4	✓		
L 55 x 55 x 5	4,18	14,71	3,70	1,66	23,37	2,10	6,06	1,07	-8,66	1	4	✓		
L 55 x 55 x 6	4,95	17,29	4,39	1,66	27,44	2,09	7,13	1,06	-10,16	1	1	✓		
L 60 x 60 x 4	3,70	15,78	3,58	1,83	25,04	2,31	6,51	1,18	-9,26	4	4	✓		
L 60 x 60 x 5	4,57	19,37	4,45	1,82	30,77	2,30	7,97	1,17	-11,40	4	4	✓		
L 60 x 60 x 6	5,42	22,79	5,29	1,82	36,20	2,29	9,38	1,17	-13,41	1	4	✓		

\* Las propiedades de la sección han sido calculadas con  $r_2 = 1/2 \cdot r_1$   
 \* Sectional properties have been calculated with  $r_2 = 1/2 \cdot r_1$   
 \* Le proprietà della sezione sono state calcolate con  $r_2 = 1/2 \cdot r_1$

## Perfiles angulares de lados iguales<sup>▼</sup> (continúa)

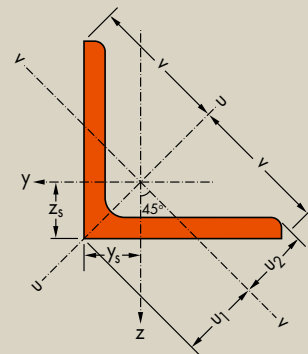
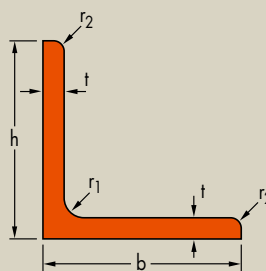
Dimensiones: EN 10056-1: 1998  
Tolerancias: EN 10056-2: 1993  
Estado de la superficie: conforme a EN 10163-3: 2004, clase C, subclase 1

## Equal leg angles<sup>▼</sup> (continued)

Dimensions: EN 10056-1: 1998  
Tolerances: EN 10056-2: 1993  
Surface condition: according to EN 10163-3: 2004, class C, subclass 1

## Angolari a lati uguali<sup>▼</sup> (continua)

Dimensioni: EN 10056-1: 1998  
Tolleranze: EN 10056-2: 1993  
Condizioni di superficie: secondo EN 10163-3: 2004, classe C, sottoclasse 1



Denominación Designation Designazione	Dimensiones Dimensions Dimensioni			A	Posición de los ejes Position of axes Posizione degli assi				Superficie Surface Superficie		
	G kg/m	h=b mm	t mm		r <sub>1</sub> mm	z <sub>s</sub> =y <sub>s</sub> mm x10	v mm x10	u <sub>1</sub> mm x10	u <sub>2</sub> mm x10	A <sub>L</sub> m <sup>2</sup> /m	A <sub>G</sub> m <sup>2</sup> /t
L 60 x 60 x 7*	6,26	60	7	8	7,98	1,73	4,24	2,45	2,13	0,233	37,22
L 60 x 60 x 8 <sup>*/▲</sup>	7,09	60	8	8	9,03	1,77	4,24	2,50	2,14	0,233	32,89
L 60 x 60 x 10*	8,69	60	10	8	11,1	1,85	4,24	2,61	2,17	0,233	26,83
L 63 x 63 x 5*	4,82	63	5	9	6,14	1,71	4,45	2,42	2,21	0,244	50,71
L 63 x 63 x 6*	5,72	63	6	9	7,29	1,75	4,45	2,48	2,21	0,244	42,70
L 63 x 63 x 6,5*	6,17	63	6,5	9	7,85	1,78	4,45	2,51	2,22	0,244	39,62
L 65 x 65 x 4*	4,02	65	4	9	5,13	1,71	4,60	2,41	2,28	0,252	62,68
L 65 x 65 x 5*	4,97	65	5	9	6,34	1,76	4,60	2,49	2,28	0,252	50,71
L 65 x 65 x 6 <sup>*/▶</sup>	5,91	65	6	9	7,53	1,80	4,60	2,55	2,28	0,252	42,70
L 65 x 65 x 7 <sup>*/▶</sup>	6,83	65	7	9	8,70	1,85	4,60	2,61	2,29	0,252	36,95
L 65 x 65 x 8 <sup>*/▶</sup>	7,73	65	8	9	9,85	1,89	4,60	2,67	2,31	0,252	32,64
L 65 x 65 x 9*	8,62	65	9	9	11,0	1,93	4,60	2,73	2,32	0,252	29,28
L 65 x 65 x 10*	9,49	65	10	9	12,1	1,97	4,60	2,78	2,34	0,252	26,59
L 65 x 65 x 11*	10,3	65	11	9	13,2	2,00	4,60	2,83	2,35	0,252	24,39
L 70 x 70 x 5	5,37	70	5	9	6,84	1,88	4,95	2,66	2,46	0,272	50,73
L 70 x 70 x 6	6,38	70	6	9	8,13	1,93	4,95	2,73	2,46	0,272	42,68
L 70 x 70 x 7	7,38	70	7	9	9,40	1,97	4,95	2,79	2,47	0,272	36,91
L 70 x 70 x 8 <sup>▶</sup>	8,37	70	8	10	10,7	2,01	4,95	2,84	2,47	0,271	32,41
L 70 x 70 x 9 <sup>▲</sup>	9,32	70	9	9	11,9	2,05	4,95	2,90	2,50	0,272	29,20
L 70 x 70 x 10*	10,3	70	10	9	13,1	2,09	4,95	2,96	2,51	0,272	26,50
L 75 x 75 x 4*	4,65	75	4	9	5,93	1,96	5,30	2,76	2,63	0,292	62,82
L 75 x 75 x 5*	5,76	75	5	9	7,34	2,01	5,30	2,84	2,63	0,292	50,75
L 75 x 75 x 6 <sup>*/*</sup>	6,85	75	6	9	8,73	2,05	5,30	2,90	2,64	0,292	42,66
L 75 x 75 x 7*	7,93	75	7	9	10,1	2,10	5,30	2,96	2,65	0,292	36,88
L 75 x 75 x 8	8,99	75	8	9	11,4	2,14	5,30	3,02	2,66	0,292	32,53
L 75 x 75 x 9*	10,0	75	9	9	12,8	2,18	5,30	3,08	2,67	0,292	29,14
L 75 x 75 x 10*	11,1	75	10	9	14,1	2,22	5,30	3,13	2,69	0,292	26,43

▼ Otras dimensiones previa solicitud.  
\* Tonelaje mínimo y condiciones de suministro previo acuerdo.  
+ Pedido mínimo: 40 t por perfil y calidad o según acuerdo.  
- Perfil conforme a EN 10056-1: 1998.  
▲ Perfil conforme a DIN 1028: 1994.  
▶ Perfil conforme a CSN 42 5541: 1974.  
▲ Disponible con aristas vivas.

▼ Other dimensions on request.  
\* Minimum tonnage and delivery conditions upon agreement.  
+ Minimum order: 40t per section and grade or upon agreement.  
- Section in accordance with EN 10056-1: 1998.  
▲ Section in accordance with DIN 1028: 1994.  
▶ Section in accordance with CSN 42 5541: 1974.  
▲ Available with sharp edges.

▼ Dimensioni di dettaglio disponibili su richiesta.  
\* Tonnellaggio minimo e condizioni di fornitura da concordare.  
+ Ordine minimo: 40t per sezione e qualità o da concordare.  
- Sezione conforme a EN 10056-1: 1998.  
▲ Sezione conforme a DIN 1028: 1994.  
▶ Sezione conforme a CSN 42 5541: 1974.  
▲ Disponibile con spigoli vivi.



Páginas de notaciones 215-219 / Notations pages 215-219 / Pagine di annotazioni 215-219

Denominación Designation Designazione	Propiedades del perfil / Section properties / Proprietà geometriche del profilo*									Classification EN 1993-1-1: 2005		EN 10025-2: 2004	EN 10025-4: 2004	EN 10225:2009
	eje y-y / eje z-z axis y-y / axis z-z asse y-y / asse z-z			eje u-u axis u-u asse u-u		eje v-v axis v-v asse v-v		Pure compression						
	G	$I_y = I_z$	$W_{ely} = W_{elz}$	$I_y = I_z$	$I_u$	$i_u$	$I_v$	$i_v$	$I_{yz}$	S235	S355			
kg/m	mm <sup>4</sup> x10 <sup>4</sup>	mm <sup>3</sup> x10 <sup>3</sup>	mm x10	mm <sup>4</sup> x10 <sup>4</sup>	mm x10	mm <sup>4</sup> x10 <sup>4</sup>	mm x10	mm <sup>4</sup> x10 <sup>4</sup>						
L 60 x 60 x 7	6,26	26,05	6,10	1,81	41,34	2,28	10,76	1,16	-15,23	1	1	✓		
L 60 x 60 x 8	7,09	29,15	6,89	1,80	46,19	2,26	12,11	1,16	-17,04	1	1	✓		
L 60 x 60 x 10	8,69	34,93	8,41	1,78	55,10	2,23	14,76	1,15	-20,17	1	1	✓		
L 63 x 63 x 5	4,82	22,42	4,88	1,91	35,61	2,41	9,24	1,23	-13,18	4	4	✓		
L 63 x 63 x 6	5,72	26,44	5,82	1,90	41,99	2,40	10,89	1,22	-15,55	1	4	✓		
L 63 x 63 x 6,5	6,17	28,37	6,27	1,90	45,06	2,40	11,69	1,22	-16,68	1	4	✓		
L 65 x 65 x 4	4,02	20,09	4,19	1,98	31,86	2,49	8,32	1,27	-11,77	4	4	✓		
L 65 x 65 x 5	4,97	24,74	5,22	1,98	39,29	2,49	10,19	1,27	-14,55	4	4	✓		
L 65 x 65 x 6	5,91	29,19	6,21	1,97	46,36	2,48	12,01	1,26	-17,17	1	4	✓		
L 65 x 65 x 7	6,83	33,43	7,18	1,96	53,08	2,47	13,78	1,26	-19,65	1	1	✓		
L 65 x 65 x 8	7,73	37,49	8,13	1,95	59,46	2,46	15,52	1,26	-21,97	1	1	✓		
L 65 x 65 x 9	8,62	41,37	9,05	1,94	65,52	2,44	17,22	1,25	-24,15	1	1	✓		
L 65 x 65 x 10	9,49	45,08	9,94	1,93	71,26	2,43	18,91	1,25	-26,17	1	1	✓		
L 65 x 65 x 11	10,3	48,64	10,82	1,92	76,69	2,41	20,58	1,25	-28,06	1	1	✓		
L 70 x 70 x 5	5,37	31,24	6,10	2,14	49,61	2,69	12,86	1,37	-18,37	4	4	✓		
L 70 x 70 x 6	6,38	36,88	7,27	2,13	58,60	2,69	15,16	1,37	-21,72	4	4	✓		
L 70 x 70 x 7	7,38	42,30	8,41	2,12	67,19	2,67	17,41	1,36	-24,89	1	4	✓		
L 70 x 70 x 8	8,37	47,27	9,46	2,10	75,01	2,65	19,52	1,35	-27,75	1	1	✓		
L 70 x 70 x 9	9,32	52,47	10,60	2,10	83,18	2,65	21,76	1,35	-30,71	1	1	✓		
L 70 x 70 x 10	10,3	57,24	11,66	2,09	90,60	2,63	23,88	1,35	-33,36	1	1	✓		
L 75x75x4	4,65	31,43	5,67	2,30	49,85	2,90	13,01	1,48	-18,42	4	4	✓		
L 75x75x5	5,76	38,77	7,06	2,30	61,59	2,90	15,96	1,47	-22,82	4	4	✓		
L 75 x 75 x 6	6,85	45,83	8,41	2,29	72,84	2,89	18,82	1,47	-27,01	4	4	✓		
L 75 x 75 x 7	7,93	52,61	9,74	2,28	83,60	2,88	21,62	1,46	-30,99	1	4	✓		
L 75 x 75 x 8	8,99	59,13	11,03	2,27	93,91	2,86	24,35	1,46	-34,78	1	4	✓		
L 75 x 75 x 9	10,0	65,40	12,29	2,26	103,8	2,85	27,03	1,45	-38,36	1	1	✓		
L 75 x 75 x 10	11,1	71,43	13,52	2,25	113,2	2,83	29,68	1,45	-41,75	1	1	✓		

\* Las propiedades de la sección han sido calculadas con  $r_2 = 1/2 \cdot r_1$

\* Sectional properties have been calculated with  $r_2 = 1/2 \cdot r_1$

\* Le proprietà della sezione sono state calcolate con  $r_2 = 1/2 \cdot r_1$

# Perfiles angulares de lados iguales<sup>▼</sup> (continúa)

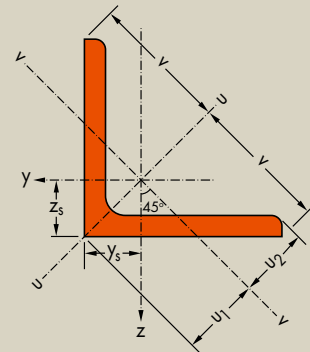
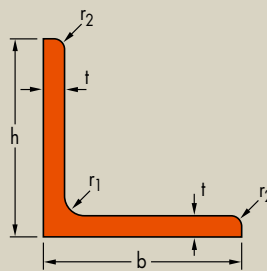
Dimensiones: EN 10056-1: 1998  
Tolerancias: EN 10056-2: 1993  
Estado de la superficie: conforme a EN 10163-3: 2004, clase C, subclase 1

# Equal leg angles<sup>▼</sup> (continued)

Dimensions: EN 10056-1: 1998  
Tolerances: EN 10056-2: 1993  
Surface condition: according to EN 10163-3: 2004, class C, subclass 1

# Angolari a lati uguali<sup>▼</sup> (continua)

Dimensioni: EN 10056-1: 1998  
Tolleranze: EN 10056-2: 1993  
Condizioni di superficie: secondo EN 10163-3: 2004, classe C, sottoclasse 1



Denominación Designation Designazione	Dimensiones Dimensions Dimensioni				Posición de los ejes Position of axes Posizione degli assi					Superficie Surface Superficie	
	G kg/m	h=b mm	t mm	r <sub>1</sub> mm	A mm <sup>2</sup> x10 <sup>2</sup>	z <sub>s</sub> =y <sub>s</sub> mm x10	v mm x10	u <sub>1</sub> mm x10	u <sub>2</sub> mm x10	A <sub>L</sub> m <sup>2</sup> /m	A <sub>G</sub> m <sup>2</sup> /t
L 80 x 80 x 5*	6,17	80	5	10	7,86	2,12	5,66	3,00	2,81	0,311	50,49
L 80 x 80 x 6 <sup>▲</sup>	7,34	80	6	10	9,35	2,17	5,66	3,07	2,81	0,311	42,44
L 80 x 80 x 7*	8,49	80	7	10	10,8	2,21	5,66	3,13	2,82	0,311	36,67
L 80 x 80 x 8 <sup>◄</sup>	9,63	80	8	10	12,3	2,26	5,66	3,19	2,83	0,311	32,34
L 80 x 80 x 9*	10,8	80	9	10	13,7	2,30	5,66	3,25	2,84	0,311	28,96
L 80 x 80 x 10 <sup>◄/*</sup>	11,9	80	10	10	15,1	2,34	5,66	3,30	2,85	0,311	26,26
L 90 x 90 x 5*	6,97	90	5	11	8,88	2,35	6,36	3,33	3,16	0,351	50,29
L 90 x 90 x 6 <sup>▶</sup>	8,28	90	6	10	10,5	2,42	6,36	3,42	3,16	0,351	42,44
L 90 x 90 x 7 <sup>◄</sup>	9,61	90	7	11	12,2	2,45	6,36	3,47	3,16	0,351	36,48
L 90 x 90 x 8 <sup>◄</sup>	10,9	90	8	11	13,9	2,50	6,36	3,53	3,17	0,351	32,15
L 90 x 90 x 9 <sup>◄</sup>	12,2	90	9	11	15,5	2,54	6,36	3,59	3,18	0,351	28,77
L 90 x 90 x 10 <sup>◄/*</sup>	13,4	90	10	11	17,1	2,58	6,36	3,65	3,19	0,351	26,07
L 90 x 90 x 11 <sup>*</sup>	14,7	90	11	11	18,7	2,62	6,36	3,70	3,21	0,351	23,86
L 90 x 90 x 16	20,7	90	16	11	26,4	2,81	6,36	3,97	3,29	0,351	16,93
L 100 x 100 x 6 <sup>▶</sup>	9,26	100	6	12	11,8	2,64	7,07	3,74	3,51	0,390	42,09
L 100 x 100 x 7 <sup>◄</sup>	10,7	100	7	12	13,7	2,69	7,07	3,81	3,51	0,390	36,33
L 100 x 100 x 8 <sup>◄</sup>	12,2	100	8	12	15,5	2,74	7,07	3,87	3,52	0,390	32,00
L 100 x 100 x 9 <sup>◄</sup>	13,6	100	9	12	17,3	2,78	7,07	3,93	3,53	0,390	28,62
L 100 x 100 x 10 <sup>◄</sup>	15,0	100	10	12	19,2	2,82	7,07	3,99	3,54	0,390	25,92
L 100 x 100 x 11 <sup>◄</sup>	16,4	100	11	12	20,9	2,86	7,07	4,05	3,55	0,390	23,70
L 100 x 100 x 12 <sup>◄</sup>	17,8	100	12	12	22,7	2,90	7,07	4,11	3,57	0,390	21,86
L 100 x 100 x 14*	20,6	100	14	12	26,2	2,98	7,07	4,22	3,60	0,390	18,95
L 100 x 100 x 16	23,2	100	16	12	29,6	3,06	7,07	4,32	3,63	0,390	16,77
L 110 x 110 x 6	10,2	110	6	12	13,0	2,89	7,78	4,09	3,87	0,430	42,12
L 110 x 110 x 7 <sup>◄</sup>	11,8	110	7	12	15,1	2,94	7,78	4,16	3,87	0,430	36,34
L 110 x 110 x 8 <sup>▶</sup>	13,4	110	8	12	17,1	2,99	7,78	4,22	3,87	0,430	31,98
L 110 x 110 x 9	15,0	110	9	12	19,1	3,03	7,78	4,28	3,88	0,430	28,59
L 110 x 110 x 10 <sup>◄</sup>	16,6	110	10	13	21,2	3,06	7,78	4,33	3,88	0,429	25,79
L 110 x 110 x 11	18,2	110	11	13	23,2	3,11	7,78	4,39	3,89	0,429	23,58
L 110 x 110 x 12	19,7	110	12	13	25,1	3,15	7,78	4,45	3,91	0,429	21,73

▼ Otras dimensiones previa solicitud.

\* Tonelaje mínimo y condiciones de suministro previo acuerdo.

+ Pedido mínimo: 40 t por perfil y calidad o según acuerdo.

- Perfil conforme a EN 10056-1: 1998.

◄ Perfil conforme a DIN 1028: 1994.

▶ Perfil conforme a CSN 42 5541: 1974.

▲ Disponible con aristas vivas.

x Perfil S460M disponible previa solicitud

▼ Other dimensions on request.

\* Minimum tonnage and delivery conditions upon agreement.

+ Minimum order: 40t per section and grade or upon agreement.

- Section in accordance with EN 10056-1: 1998.

◄ Section in accordance with DIN 1028: 1994.

▶ Section in accordance with CSN 42 5541: 1974.

▲ Available with sharp edges.

x Section available in S460M upon agreement.

▼ Dimensioni di dettaglio disponibili su richiesta.

\* Tonnellaggio minimo e condizioni di fornitura da concordare.

+ Ordine minimo: 40t per sezione e qualità o da concordare.

- Sezione conforme a EN 10056-1: 1998.

◄ Sezione conforme a DIN 1028: 1994.

▶ Sezione conforme a CSN 42 5541: 1974.

▲ Disponibile con spigoli vivi.

x Sezione S460M disponibile su richiesta.



Páginas de notaciones 215-219 / Notations pages 215-219 / Pagine di annotazioni 215-219

Denominación Designation Designazione	Propiedades del perfil / Section properties / Proprietà geometriche del profilo*									Classification EN 1993-1-1: 2005			EN 10025-2: 2004	EN 10025-4: 2004	EN 10225:2009	
	eje y-y / eje z-z axis y-y / axis z-z asse y-y / asse z-z			eje u-u axis u-u asse u-u		eje v-v axis v-v asse v-v					Pure compression					
	G	$I_y = I_z$	$W_{ely} = W_{elz}$	$i_y = i_z$	$I_u$	$i_u$	$I_v$	$i_v$	$I_{yz}$	S235	S355	S460				
kg/m	mm <sup>4</sup> x10 <sup>4</sup>	mm <sup>3</sup> x10 <sup>3</sup>	mm x10	mm <sup>4</sup> x10 <sup>4</sup>	mm x10	mm <sup>4</sup> x10 <sup>4</sup>	mm x10	mm <sup>4</sup> x10 <sup>4</sup>								
L 80 x 80 x 5	6,17	47,14	8,02	2,45	74,83	3,09	19,45	1,57	-27,69	4	4	-	✓			
L 80 x 80 x 6	7,34	55,82	9,57	2,44	88,69	3,08	22,96	1,57	-32,87	4	4	-	✓			
L 80 x 80 x 7	8,49	64,19	11,09	2,44	102,0	3,07	26,38	1,56	-37,81	1	4	-	✓			
L 80 x 80 x 8	9,63	72,25	12,58	2,43	114,8	3,06	29,72	1,56	-42,52	1	4	-	✓			
L 80 x 80 x 9	10,8	80,01	14,03	2,42	127,0	3,05	33,01	1,55	-47,01	1	1	-	✓			
L 80 x 80 x 10	11,9	87,50	15,45	2,41	138,8	3,03	36,24	1,55	-51,27	1	1	-	✓			
L 90 x 90 x 5	6,97	67,67	10,18	2,76	107,3	3,48	27,98	1,78	-39,68	4	4	-	✓			
L 90 x 90 x 6	8,28	80,72	12,26	2,77	128,3	3,49	33,16	1,77	-47,57	4	4	-	✓			
L 90 x 90 x 7	9,61	92,55	14,13	2,75	147,1	3,47	38,03	1,76	-54,52	4	4	-	✓			
L 90 x 90 x 8	10,9	104,4	16,05	2,74	165,9	3,46	42,89	1,76	-61,50	1	4	-	✓			
L 90 x 90 x 9	12,2	115,8	17,93	2,73	184,0	3,44	47,65	1,75	-68,19	1	4	-	✓			
L 90 x 90 x 10	13,4	126,9	19,77	2,72	201,5	3,43	52,33	1,75	-74,59	1	1	-	✓			
L 90 x 90 x 11	14,7	137,6	21,57	2,71	218,3	3,42	56,94	1,74	-80,70	1	1	-	✓			
L 90 x 90 x 16	20,7	186,4	30,11	2,66	293,5	3,34	79,40	1,74	-107,0	1	1	-	✓			
L 100 x 100 x 6	9,26	111,1	15,09	3,07	176,3	3,87	45,80	1,97	-65,25	4	4	-	✓			
L 100 x 100 x 7	10,7	128,2	17,54	3,06	203,7	3,86	52,72	1,96	-75,48	4	4	-	✓			
L 100 x 100 x 8	12,2	144,8	19,94	3,06	230,2	3,85	59,49	1,96	-85,35	4	4	-	✓			
L 100 x 100 x 9	13,6	161,0	22,30	3,05	255,9	3,84	66,13	1,95	-94,86	1	4	-	✓			
L 100 x 100 x 10	15,0	176,7	24,62	3,04	280,7	3,83	72,66	1,95	-104,0	1	4	-	✓			
L 100 x 100 x 11	16,4	191,9	26,89	3,03	304,7	3,81	79,09	1,94	-112,8	1	1	-	✓			
L 100 x 100 x 12	17,8	206,7	29,12	3,02	327,9	3,80	85,44	1,94	-121,3	1	1	-	✓			
L 100 x 100 x 14	20,6	235,0	33,48	3,00	372,1	3,77	97,92	1,93	-137,1	1	1	-	✓			
L 100 x 100 x 16	23,2	261,7	37,70	2,97	413,3	3,74	110,2	1,93	-151,5	1	1	-	✓			
L 110 x 110 x 6	10,2	149,5	18,43	3,39	237,3	4,27	61,60	2,18	-87,87	4	4	-	✓			
L 110 x 110 x 7	11,8	172,7	21,43	3,39	274,4	4,27	70,94	2,17	-101,7	4	4	-	✓			
L 110 x 110 x 8	13,4	195,3	24,37	3,38	310,5	4,26	80,11	2,16	-115,2	4	4	-	✓			
L 110 x 110 x 9	15,0	217,3	27,26	3,37	345,5	4,25	89,10	2,16	-128,2	4	4	-	✓			
L 110 x 110 x 10	16,6	238,0	29,99	3,35	378,2	4,23	97,74	2,15	-140,2	1	4	-	✓			
L 110 x 110 x 11	18,2	258,8	32,79	3,34	411,2	4,21	106,4	2,14	-152,4	1	4	-	✓			
L 110 x 110 x 12	19,7	279,1	35,54	3,33	443,2	4,20	115,0	2,14	-164,1	1	1	-	✓			

\* Las propiedades de la sección han sido calculadas con  $r_2 = 1/2 \cdot r_1$

\* Sectional properties have been calculated with  $r_2 = 1/2 \cdot r_1$

\* Le proprietà della sezione sono state calcolate con  $r_2 = 1/2 \cdot r_1$

# Perfiles angulares de lados iguales<sup>▼</sup> (continúa)

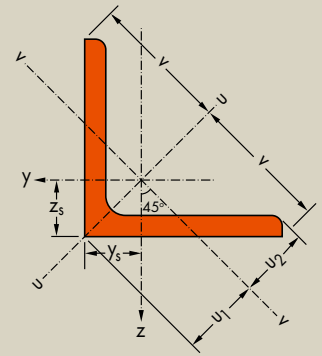
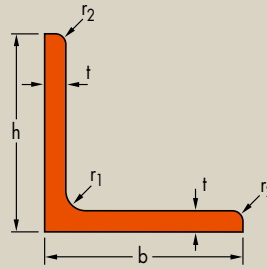
Dimensiones: EN 10056-1: 1998  
Tolerancias: EN 10056-2: 1993  
Estado de la superficie: conforme a EN 10163-3: 2004, clase C, subclase 1

# Equal leg angles<sup>▼</sup> (continued)

Dimensions: EN 10056-1: 1998  
Tolerances: EN 10056-2: 1993  
Surface condition: according to EN 10163-3: 2004, class C, subclass 1

# Angolari a lati uguali<sup>▼</sup> (continua)

Dimensioni: EN 10056-1: 1998  
Tolleranze: EN 10056-2: 1993  
Condizioni di superficie: secondo EN 10163-3: 2004, classe C, sottoclasse 1



Denominación Designation Designazione		Dimensiones Dimensions Dimensioni			Posición de los ejes Position of axes Posizione degli assi					Superficie Surface Superficie	
G	h=b	t	r <sub>1</sub>	A	z <sub>s</sub> =y <sub>s</sub>	v	u <sub>1</sub>	u <sub>2</sub>	A <sub>L</sub>	A <sub>G</sub>	
kg/m	mm	mm	mm	mm <sup>2</sup> x10 <sup>2</sup>	mm x10	mm x10	mm x10	mm x10	m <sup>2</sup> /m	m <sup>2</sup> /t	
L 120 x 120 x 7 <sup>x</sup>	12,9	120	7	13	16,5	3,18	8,49	4,49	4,22	0,469	36,22
L 120 x 120 x 8 <sup>▶/x</sup>	14,7	120	8	13	18,7	3,23	8,49	4,56	4,22	0,469	31,87
L 120 x 120 x 9 <sup>x</sup>	16,5	120	9	13	21,0	3,27	8,49	4,62	4,23	0,469	28,48
L 120 x 120 x 10 <sup>-/x</sup>	18,2	120	10	13	23,2	3,31	8,49	4,69	4,24	0,469	25,76
L 120 x 120 x 11 <sup>◀/x</sup>	19,9	120	11	13	25,4	3,36	8,49	4,75	4,25	0,469	23,54
L 120 x 120 x 12 <sup>-/x</sup>	21,6	120	12	13	27,5	3,40	8,49	4,80	4,26	0,469	21,69
L 120 x 120 x 13 <sup>x</sup>	23,3	120	13	13	29,7	3,44	8,49	4,86	4,28	0,469	20,12
L 120 x 120 x 14	25,0	120	14	13	31,8	3,48	8,49	4,92	4,29	0,469	18,77
L 120 x 120 x 15 <sup>x</sup>	26,6	120	15	13	33,9	3,51	8,49	4,97	4,31	0,469	17,60
L 120 x 120 x 16 <sup>*/x</sup>	28,3	120	16	13	36,0	3,55	8,49	5,02	4,32	0,469	16,58
L 130 x 130 x 8	16,0	130	8	14	20,4	3,46	9,19	4,90	4,57	0,508	31,77
L 130 x 130 x 9 <sup>*</sup>	17,9	130	9	14	22,8	3,51	9,19	4,96	4,57	0,508	28,38
L 130 x 130 x 10	19,8	130	10	14	25,2	3,55	9,19	5,03	4,58	0,508	25,67
L 130 x 130 x 11	21,7	130	11	14	27,6	3,60	9,19	5,09	4,59	0,508	23,45
L 130 x 130 x 12 <sup>-</sup>	23,5	130	12	14	30,0	3,64	9,19	5,15	4,60	0,508	21,59
L 130 x 130 x 13	25,4	130	13	14	32,3	3,68	9,19	5,20	4,62	0,508	20,02
L 130 x 130 x 14 <sup>▶</sup>	27,2	130	14	14	34,7	3,72	9,19	5,26	4,63	0,508	18,68
L 130 x 130 x 15	29,0	130	15	14	37,0	3,76	9,19	5,32	4,65	0,508	17,51
L 130 x 130 x 16 <sup>*</sup>	30,8	130	16	14	39,3	3,80	9,19	5,37	4,66	0,508	16,49
L 140 x 140 x 9	19,3	140	9	15	24,6	3,75	9,90	5,30	4,92	0,547	28,30
L 140 x 140 x 10 <sup>▶</sup>	21,4	140	10	15	27,2	3,79	9,90	5,37	4,93	0,547	25,59
L 140 x 140 x 11	23,4	140	11	15	29,8	3,84	9,90	5,43	4,94	0,547	23,36
L 140 x 140 x 12 <sup>▶</sup>	25,4	140	12	15	32,4	3,88	9,90	5,49	4,95	0,547	21,51
L 140 x 140 x 13 <sup>◀</sup>	27,5	140	13	15	35,0	3,92	9,90	5,55	4,96	0,547	19,94
L 140 x 140 x 14 <sup>▶</sup>	29,4	140	14	15	37,5	3,96	9,90	5,61	4,97	0,547	18,60
L 140 x 140 x 15	31,4	140	15	15	40,0	4,00	9,90	5,66	4,99	0,547	17,43
L 140 x 140 x 16 <sup>*</sup>	33,3	140	16	15	42,5	4,04	9,90	5,72	5,00	0,547	16,41
L 150 x 150 x 10 <sup>+/-/x</sup>	23,0	150	10	16	29,3	4,03	10,61	5,71	5,28	0,586	25,51
L 150 x 150 x 12 <sup>+/-/x</sup>	27,3	150	12	16	34,8	4,12	10,61	5,83	5,29	0,586	21,44
L 150 x 150 x 13 <sup>+/x</sup>	29,5	150	13	16	37,6	4,17	10,61	5,89	5,30	0,586	19,87
L 150 x 150 x 14 <sup>+/◀/x</sup>	31,6	150	14	16	40,3	4,21	10,61	5,95	5,32	0,586	18,53
L 150 x 150 x 15 <sup>+/-/x</sup>	33,8	150	15	16	43,0	4,25	10,61	6,01	5,33	0,586	17,36
L 150 x 150 x 16 <sup>+/x</sup>	35,9	150	16	16	45,7	4,29	10,61	6,06	5,34	0,586	16,34

▼ Otras dimensiones previa solicitud.  
\* Tonelaje mínimo y condiciones de suministro previo acuerdo.  
+ Pedido mínimo: 40 t por perfil y calidad o según acuerdo.  
- Perfil conforme a EN 10056-1: 1998.  
◀ Perfil conforme a DIN 1028: 1994.  
▶ Perfil conforme a CSN 42 5541: 1974.  
▲ Disponible con aristas vivas.  
x Perfil S460M disponible previa solicitud

▼ Other dimensions on request.  
\* Minimum tonnage and delivery conditions upon agreement.  
+ Minimum order: 40t per section and grade or upon agreement.  
- Section in accordance with EN 10056-1: 1998.  
◀ Section in accordance with DIN 1028: 1994.  
▶ Section in accordance with CSN 42 5541: 1974.  
▲ Available with sharp edges.  
x Section available in S460M upon agreement.

▼ Dimensioni di dettaglio disponibili su richiesta.  
\* Tonnellaggio minimo e condizioni di fornitura da concordare.  
+ Ordine minimo: 40t per sezione e qualità o da concordare.  
- Sezione conforme a EN 10056-1: 1998.  
◀ Sezione conforme a DIN 1028: 1994.  
▶ Sezione conforme a CSN 42 5541: 1974.  
▲ Disponibile con spigoli vivi.  
x Sezione S460M disponibile su richiesta.



Páginas de notaciones 215-219 / Notations pages 215-219 / Pagine di annotazioni 215-219

Denominación Designation Designazione	Propiedades del perfil / Section properties / Proprietà geometriche del profilo*									Classification EN 1993-1-1: 2005			EN 10025-2: 2004	EN 10025-4: 2004	EN 10225:2009	
	eje y-y / eje z-z axis y-y / axis z-z asse y-y / asse z-z			eje u-u axis u-u asse u-u		eje v-v axis v-v asse v-v					Pure compression					
	G	$I_y = I_z$	$W_{ely} = W_{elz}$	$i_y = i_z$	$I_u$	$i_u$	$I_v$	$i_v$	$I_{yz}$	S235	S355	S460				
kg/m	mm <sup>4</sup> x10 <sup>4</sup>	mm <sup>3</sup> x10 <sup>3</sup>	mm x10	mm <sup>4</sup> x10 <sup>4</sup>	mm x10	mm <sup>4</sup> x10 <sup>4</sup>	mm x10	mm <sup>4</sup> x10 <sup>4</sup>								
L 120 x 120 x 7	12,9	225,6	25,57	3,70	358,4	4,66	92,80	2,37	-132,8	4	4	4	✓	✓	✓	
L 120 x 120 x 8	14,7	255,4	29,11	3,69	406,0	4,65	104,8	2,37	-150,6	4	4	4	✓	✓	✓	
L 120 x 120 x 9	16,5	284,5	32,59	3,68	452,4	4,64	116,7	2,36	-167,9	4	4	4	✓	✓	✓	
L 120 x 120 x 10	18,2	312,9	36,03	3,67	497,6	4,63	128,3	2,35	-184,6	4	4	4	✓	✓	✓	
L 120 x 120 x 11	19,9	340,6	39,41	3,66	541,5	4,62	139,8	2,35	-200,9	1	4	4	✓	✓	✓	
L 120 x 120 x 12	21,6	367,7	42,73	3,65	584,3	4,61	151,1	2,34	-216,6	1	4	4	✓	✓	✓	
L 120 x 120 x 13	23,3	394,0	46,01	3,64	625,8	4,59	162,2	2,34	-231,8	1	1	4	✓	✓	✓	
L 120 x 120 x 14	25,0	419,8	49,25	3,63	666,3	4,58	173,3	2,33	-246,5	1	1	4	✓	✓	✓	
L 120 x 120 x 15	26,6	444,9	52,43	3,62	705,6	4,56	184,2	2,33	-260,7	1	1	1	✓	✓	✓	
L 120 x 120 x 16	28,3	469,4	55,57	3,61	743,8	4,54	195,0	2,33	-274,4	1	1	1	✓	✓	✓	
L 130 x 130 x 8	16,0	326,7	34,26	4,00	519,2	5,05	134,3	2,57	-192,5	4	4	-	✓			
L 130 x 130 x 9	17,9	364,4	38,39	4,00	579,2	5,04	149,5	2,56	-214,9	4	4	-	✓			
L 130 x 130 x 10	19,8	401,1	42,47	3,99	637,8	5,03	164,5	2,55	-236,7	4	4	-	✓			
L 130 x 130 x 11	21,7	437,1	46,48	3,98	694,9	5,02	179,2	2,55	-257,9	4	4	-	✓			
L 130 x 130 x 12	23,5	472,2	50,44	3,97	750,6	5,00	193,7	2,54	-278,4	1	4	-	✓			
L 130 x 130 x 13	25,4	506,5	54,35	3,96	804,9	4,99	208,1	2,54	-298,4	1	4	-	✓			
L 130 x 130 x 14	27,2	540,1	58,20	3,95	857,8	4,98	222,3	2,53	-317,8	1	1	-	✓			
L 130 x 130 x 15	29,0	572,9	62,00	3,94	909,4	4,96	236,3	2,53	-336,5	1	1	-	✓			
L 130 x 130 x 16	30,8	605,0	65,75	3,93	959,7	4,94	250,3	2,53	-354,7	1	1	-	✓			
L 140 x 140 x 9	19,3	457,8	44,66	4,31	727,6	5,44	188,0	2,76	-269,8	4	4	-	✓	✓		
L 140 x 140 x 10	21,4	504,4	49,43	4,30	802,0	5,43	206,9	2,76	-297,6	4	4	-	✓	✓		
L 140 x 140 x 11	23,4	550,1	54,14	4,29	874,7	5,41	225,5	2,75	-324,6	4	4	-	✓	✓		
L 140 x 140 x 12	25,4	594,8	58,78	4,28	945,7	5,40	243,9	2,74	-350,9	4	4	-	✓	✓		
L 140 x 140 x 13	27,5	638,5	63,37	4,27	1015	5,39	262,0	2,74	-376,5	1	4	-	✓	✓		
L 140 x 140 x 14	29,4	681,4	67,89	4,26	1083	5,37	280,0	2,73	-401,4	1	4	-	✓	✓		
L 140 x 140 x 15	31,4	723,3	72,36	4,25	1149	5,36	297,7	2,73	-425,6	1	2	-	✓	✓		
L 140 x 140 x 16	33,3	764,4	76,77	4,24	1214	5,34	315,2	2,72	-449,2	1	1	-	✓	✓		
L 150 x 150 x 10	23,0	624,0	56,91	4,62	992,0	5,82	256,1	2,96	-368,0	4	4	4	✓	✓	✓	
L 150 x 150 x 12	27,3	736,9	67,75	4,60	1172	5,80	302,1	2,94	-434,9	4	4	4	✓	✓	✓	
L 150 x 150 x 13	29,5	791,7	73,07	4,59	1259	5,79	324,6	2,94	-467,1	4	4	4	✓	✓	✓	
L 150 x 150 x 14	31,6	845,4	78,33	4,58	1344	5,77	346,9	2,93	-498,5	1	4	4	✓	✓	✓	
L 150 x 150 x 15	33,8	898,1	83,52	4,57	1427	5,76	369,0	2,93	-529,1	1	4	4	✓	✓	✓	
L 150 x 150 x 16	35,9	949,7	88,65	4,56	1509	5,74	390,8	2,92	-558,9	1	4	4	✓	✓	✓	

\* Las propiedades de la sección han sido calculadas con  $r_2 = 1/2 \cdot r_1$

\* Sectional properties have been calculated with  $r_2 = 1/2 \cdot r_1$

\* Le proprietà della sezione sono state calcolate con  $r_2 = 1/2 \cdot r_1$



# Perfiles angulares de lados iguales<sup>▼</sup> (continúa)

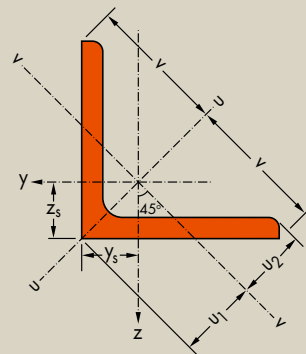
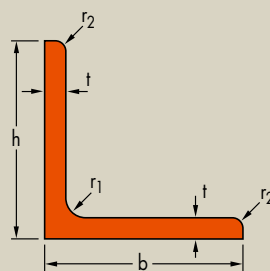
Dimensiones: EN 10056-1: 1998  
Tolerancias: EN 10056-2: 1993  
Estado de la superficie: conforme a EN 10163-3: 2004, clase C, subclase 1

# Equal leg angles<sup>▼</sup> (continued)

Dimensions: EN 10056-1: 1998  
Tolerances: EN 10056-2: 1993  
Surface condition: according to EN 10163-3: 2004, class C, subclass 1

# Angolari a lati uguali<sup>▼</sup> (continua)

Dimensioni: EN 10056-1: 1998  
Tolleranze: EN 10056-2: 1993  
Condizioni di superficie: secondo EN 10163-3: 2004, classe C, sottoclasse 1



Denominación Designation Designazione	Dimensiones Dimensions Dimensioni				Posición de los ejes Position of axes Posizione degli assi					Superficie Surface Superficie	
	G kg/m	h=b mm	t mm	r <sub>1</sub> mm	A mm <sup>2</sup> x10 <sup>2</sup>	z <sub>s</sub> =y <sub>s</sub> mm x10	v mm x10	u <sub>1</sub> mm x10	u <sub>2</sub> mm x10	A <sub>L</sub> m <sup>2</sup> /m	A <sub>G</sub> m <sup>2</sup> /t
L 150 x 150 x 18 <sup>+/-x</sup>	40,1	150	18	16	51,0	4,37	10,61	6,17	5,37	0,586	14,63
L 150 x 150 x 20 <sup>+/-x</sup>	44,2	150	20	16	56,3	4,44	10,61	6,28	5,41	0,586	13,27
L 160 x 160 x 14 <sup>+</sup>	33,9	160	14	17	43,2	4,45	11,31	6,29	5,66	0,625	18,46
L 160 x 160 x 15 <sup>+/-</sup>	36,2	160	15	17	46,1	4,49	11,31	6,35	5,67	0,625	17,30
L 160 x 160 x 16 <sup>+</sup>	38,4	160	16	17	49,0	4,53	11,31	6,41	5,69	0,625	16,28
L 160 x 160 x 17 <sup>+/-▲</sup>	40,7	160	17	17	51,8	4,57	11,31	6,46	5,70	0,625	15,37
L 160 x 160 x 18	42,9	160	18	17	54,7	4,61	11,31	6,52	5,71	0,625	14,57
L 160 x 160 x 19	45,1	160	19	17	57,5	4,65	11,31	6,58	5,73	0,625	13,86
L 180 x 180 x 13 <sup>+/-x</sup>	35,7	180	13	18	45,5	4,90	12,73	6,93	6,35	0,705	19,74
L 180 x 180 x 14 <sup>+/-x</sup>	38,3	180	14	18	48,8	4,94	12,73	6,99	6,36	0,705	18,40
L 180 x 180 x 15 <sup>+/-x</sup>	40,9	180	15	18	52,1	4,98	12,73	7,05	6,37	0,705	17,23
L 180 x 180 x 16 <sup>+/-/-x</sup>	43,5	180	16	18	55,4	5,02	12,73	7,10	6,38	0,705	16,20
L 180 x 180 x 17 <sup>+/-x</sup>	46,0	180	17	18	58,7	5,06	12,73	7,16	6,40	0,705	15,30
L 180 x 180 x 18 <sup>+/-/-x</sup>	48,6	180	18	18	61,9	5,10	12,73	7,22	6,41	0,705	14,50
L 180 x 180 x 19 <sup>+/-x</sup>	51,1	180	19	18	65,1	5,14	12,73	7,27	6,42	0,705	13,78
L 180 x 180 x 20 <sup>+/-x</sup>	53,7	180	20	18	68,3	5,18	12,73	7,33	6,44	0,705	13,13
L 200 x 200 x 13 <sup>x</sup>	39,8	200	13	18	50,7	5,40	14,14	7,63	7,06	0,785	19,73
L 200 x 200 x 15 <sup>+/-x</sup>	45,6	200	15	18	58,1	5,48	14,14	7,75	7,08	0,785	17,20
L 200 x 200 x 16 <sup>+/-/-x</sup>	48,5	200	16	18	61,8	5,52	14,14	7,81	7,09	0,785	16,18
L 200 x 200 x 17 <sup>+/-x</sup>	51,4	200	17	18	65,5	5,56	14,14	7,87	7,10	0,785	15,27
L 200 x 200 x 18 <sup>+/-/-x</sup>	54,2	200	18	18	69,1	5,60	14,14	7,93	7,12	0,785	14,46
L 200 x 200 x 19 <sup>+/-x</sup>	57,1	200	19	18	72,7	5,64	14,14	7,98	7,13	0,785	13,74
L 200 x 200 x 20 <sup>+/-/-x</sup>	59,9	200	20	18	76,3	5,68	14,14	8,04	7,15	0,785	13,09
L 200 x 200 x 21 <sup>+/-x</sup>	62,8	200	21	18	79,9	5,72	14,14	8,09	7,16	0,785	12,50
L 200 x 200 x 22 <sup>+/-x</sup>	65,6	200	22	18	83,5	5,76	14,14	8,15	7,18	0,785	11,97
L 200 x 200 x 23 <sup>+/-x</sup>	68,3	200	23	18	87,1	5,80	14,14	8,20	7,19	0,785	11,48
L 200 x 200 x 24 <sup>+/-/-x</sup>	71,1	200	24	18	90,6	5,84	14,14	8,26	7,21	0,785	11,03
L 200 x 200 x 25 <sup>+/-x</sup>	73,9	200	25	18	94,1	5,88	14,14	8,31	7,23	0,785	10,62
L 200 x 200 x 26 <sup>+/-x</sup>	76,6	200	26	18	97,6	5,91	14,14	8,36	7,25	0,785	10,24
L 200 x 200 x 28 <sup>x</sup>	82,0	200	28	18	105	5,99	14,14	8,47	7,28	0,785	9,56

▼ Otras dimensiones previa solicitud.

\* Tonelaje mínimo y condiciones de suministro previo acuerdo.

+ Pedido mínimo: 40 t por perfil y calidad o según acuerdo.

- Perfil conforme a EN 10056-1: 1998.

▲ Perfil conforme a DIN 1028: 1994.

▶ Perfil conforme a CSN 42 5541: 1974.

▲ Disponible con aristas vivas.

x Perfil S460M disponible previa solicitud

▼ Other dimensions on request.

\* Minimum tonnage and delivery conditions upon agreement.

+ Minimum order: 40t per section and grade or upon agreement.

- Section in accordance with EN 10056-1: 1998.

▲ Section in accordance with DIN 1028: 1994.

▶ Section in accordance with CSN 42 5541: 1974.

▲ Available with sharp edges.

x Section available in S460M upon agreement.

▼ Dimensioni di dettaglio disponibili su richiesta.

\* Tonnellaggio minimo e condizioni di fornitura da concordare.

+ Ordine minimo: 40t per sezione e qualità o da concordare.

- Sezione conforme a EN 10056-1: 1998.

▲ Sezione conforme a DIN 1028: 1994.

▶ Sezione conforme a CSN 42 5541: 1974.

▲ Disponibile con spigoli vivi.

x Sezione S460M disponibile su richiesta.



Páginas de notaciones 215-219 / Notations pages 215-219 / Pagine di annotazioni 215-219

Denominación Designation Designazione	Propiedades del perfil / Section properties / Proprietà geometriche del profilo*								Classification EN 1993-1-1: 2005				EN 10025-2: 2004	EN 10025-4: 2004	EN 10225:2009	
	eje y-y / eje z-z axis y-y / axis z-z asse y-y / asse z-z			eje u-u axis u-u asse u-u		eje v-v axis v-v asse v-v		I <sub>yz</sub>	Pure compression							
	G	I <sub>y</sub> = I <sub>z</sub>	W <sub>ely</sub> = W <sub>elz</sub>	i <sub>y</sub> = i <sub>z</sub>	I <sub>u</sub>	i <sub>u</sub>	I <sub>v</sub>		i <sub>v</sub>	S235	S355	S420				S460
kg/m	mm <sup>4</sup> x10 <sup>4</sup>	mm <sup>3</sup> x10 <sup>3</sup>	mm x10	mm <sup>4</sup> x10 <sup>4</sup>	mm x10	mm <sup>4</sup> x10 <sup>4</sup>	mm x10	mm <sup>4</sup> x10 <sup>4</sup>								
L 150 x 150 x 18	40,1	1050	98,74	4,54	1666	5,71	433,8	2,92	-616,1	1	1	1	1	✓	✓	✓
L 150 x 150 x 20	44,2	1146	108,6	4,51	1817	5,68	476,2	2,91	-670,2	1	1	1	1	✓	✓	✓
L 160 x 160 x 14	33,9	1034	89,50	4,89	1644	6,17	423,9	3,13	-609,9	2	4	4	-	✓		
L 160 x 160 x 15	36,2	1099	95,47	4,88	1747	6,16	450,9	3,13	-647,9	1	4	4	-	✓		
L 160 x 160 x 16	38,4	1163	101,4	4,87	1848	6,14	477,7	3,12	-685,0	1	4	4	-	✓		
L 160 x 160 x 17	40,7	1225	107,2	4,86	1947	6,13	504,2	3,12	-721,2	1	1	4	-	✓		
L 160 x 160 x 18	42,9	1287	113,0	4,85	2043	6,11	530,4	3,11	-756,5	1	1	4	-	✓		
L 160 x 160 x 19	45,1	1347	118,7	4,84	2138	6,10	556,5	3,11	-790,9	1	1	1	-	✓		
L 180 x 180 x 13	35,7	1396	106,5	5,54	2220	6,99	571,7	3,55	-824,4	4	4	4	4	✓	✓	✓
L 180 x 180 x 14	38,3	1493	114,3	5,53	2375	6,98	611,4	3,54	-881,8	4	4	4	4	✓	✓	✓
L 180 x 180 x 15	40,9	1589	122,0	5,52	2527	6,96	650,6	3,53	-938,0	4	4	4	4	✓	✓	✓
L 180 x 180 x 16	43,5	1682	129,7	5,51	2675	6,95	689,4	3,53	-993,0	2	4	4	4	✓	✓	✓
L 180 x 180 x 17	46,0	1775	137,2	5,50	2822	6,94	727,9	3,52	-1047	1	4	4	4	✓	✓	✓
L 180 x 180 x 18	48,6	1866	144,7	5,49	2965	6,92	766,0	3,52	-1100	1	4	4	4	✓	✓	✓
L 180 x 180 x 19	51,1	1955	152,1	5,48	3106	6,91	803,8	3,51	-1151	1	2	4	4	✓	✓	✓
L 180 x 180 x 20	53,7	2043	159,4	5,47	3244	6,89	841,3	3,51	-1202	1	1	4	4	✓	✓	✓
L 200 x 200 x 13	39,8	1939	132,8	6,19	3085	7,80	792,8	3,96	-1146	4	4	4	4	✓	✓	✓
L 200 x 200 x 15	45,6	2209	152,2	6,17	3516	7,78	903,0	3,94	-1306	4	4	4	4	✓	✓	✓
L 200 x 200 x 16	48,5	2341	161,7	6,16	3725	7,76	957,2	3,94	-1384	4	4	4	4	✓	✓	✓
L 200 x 200 x 17	51,4	2472	171,2	6,14	3932	7,75	1011	3,93	-1461	4	4	4	4	✓	✓	✓
L 200 x 200 x 18	54,2	2600	180,6	6,13	4135	7,74	1064	3,92	-1535	1	4	4	4	✓	✓	✓
L 200 x 200 x 19	57,1	2726	189,9	6,12	4335	7,72	1117	3,92	-1609	1	4	4	4	✓	✓	✓
L 200 x 200 x 20	59,9	2851	199,1	6,11	4532	7,70	1169	3,91	-1681	1	4	4	4	✓	✓	✓
L 200 x 200 x 21	62,8	2973	208,2	6,10	4725	7,69	1221	3,91	-1752	1	4	4	4	✓	✓	✓
L 200 x 200 x 22	65,6	3094	217,3	6,09	4915	7,67	1273	3,90	-1821	1	1	4	4	✓	✓	✓
L 200 x 200 x 23	68,3	3213	226,3	6,08	5102	7,66	1324	3,90	-1889	1	1	2	4	✓	✓	✓
L 200 x 200 x 24	71,1	3331	235,2	6,06	5286	7,64	1375	3,90	-1955	1	1	1	2	✓	✓	✓
L 200 x 200 x 25	73,9	3446	244,0	6,05	5467	7,62	1426	3,89	-2020	1	1	1	1	✓	✓	✓
L 200 x 200 x 26	76,6	3560	252,7	6,04	5644	7,61	1476	3,89	-2084	1	1	1	1	✓	✓	✓
L 200 x 200 x 28	82,0	3784	270,0	6,02	5991	7,57	1576	3,88	-2207	1	1	1	1	✓	✓	✓

\* Las propiedades de la sección han sido calculadas con  $r_2 = 1/2 \cdot r_1$   
 \* Sectional properties have been calculated with  $r_2 = 1/2 \cdot r_1$   
 \* Le proprietà della sezione sono state calcolate con  $r_2 = 1/2 \cdot r_1$

# Perfiles angulares de lados iguales<sup>▼</sup> (continúa)

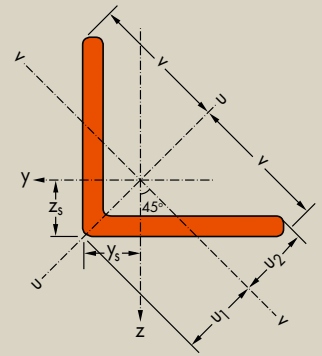
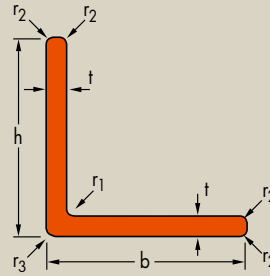
Dimensiones: AM standard  
Tolerancias: EN 10056-2: 1993  
Estado de la superficie: conforme a EN 10163-3: 2004, clase C, subclase 1

# Equal leg angles<sup>▼</sup> (continued)

Dimensions: AM standard  
Tolerances: EN 10056-2: 1993  
Surface condition: according to EN 10163-3: 2004, class C, subclass 1

# Angolari a lati uguali<sup>▼</sup> (continua)

Dimensioni: AM standard  
Tolleranze: EN 10056-2: 1993  
Condizioni di superficie: secondo EN 10163-3: 2004, classe C, sottoclasse 1



Denominación Designation Designazione	Dimensiones Dimensions Dimensioni						A mm <sup>2</sup> x10 <sup>2</sup>	Posición de los ejes Position of axes Posizione degli assi				Superficie Surface Superficie	
	G kg/m	h=b mm	t mm	r <sub>1</sub> mm	r <sub>2</sub> mm	r <sub>3</sub> mm		z <sub>s</sub> =y <sub>s</sub> mm x10	v mm x10	u <sub>1</sub> mm x10	u <sub>2</sub> mm x10	A <sub>L</sub> m <sup>2</sup> /m	A <sub>G</sub> m <sup>2</sup> /t
L 250 x 250 x 17 <sup>+</sup>	64,4	250	17	18	9	3	82,1	6,79	17,68	9,60	9,28	0,98	15,14
L 250 x 250 x 18 <sup>+</sup>	68,1	250	18	18	9	3	86,7	6,83	17,68	9,66	9,29	0,98	14,33
L 250 x 250 x 19 <sup>+</sup>	71,7	250	19	18	9	3	91,4	6,87	17,68	9,72	9,30	0,98	13,60
L 250 x 250 x 20 <sup>+</sup>	75,3	250	20	18	9	3	96,0	6,91	17,68	9,78	9,31	0,98	12,95
L 250 x 250 x 21 <sup>+</sup>	78,9	250	21	18	9	3	100,6	6,96	17,68	9,84	9,33	0,98	12,36
L 250 x 250 x 22 <sup>+</sup>	82,5	250	22	18	9	3	105,1	7,00	17,68	9,89	9,34	0,98	11,82
L 250 x 250 x 23 <sup>+</sup>	86,1	250	23	18	9	3	109,7	7,03	17,68	9,95	9,36	0,98	11,33
L 250 x 250 x 24 <sup>+</sup>	89,7	250	24	18	9	3	114,2	7,07	17,68	10,00	9,37	0,98	10,88
L 250 x 250 x 25 <sup>+</sup>	93,2	250	25	18	9	3	118,7	7,11	17,68	10,06	9,39	0,98	10,47
L 250 x 250 x 26 <sup>+</sup>	96,7	250	26	18	9	3	123,2	7,15	17,68	10,11	9,40	0,98	10,09
L 250 x 250 x 27 <sup>+</sup>	101	250	27	18	9	3	127,7	7,19	17,68	10,17	9,42	0,98	9,66
L 250 x 250 x 28 <sup>+</sup>	104	250	28	18	9	3	132,1	7,23	17,68	10,22	9,44	0,98	9,40
L 250 x 250 x 29 <sup>+</sup>	107	250	29	18	9	3	136,6	7,27	17,68	10,28	9,45	0,98	9,10
L 250 x 250 x 30 <sup>+</sup>	111	250	30	18	9	3	141,0	7,30	17,68	10,33	9,47	0,98	8,81
L 250 x 250 x 31 <sup>+</sup>	114	250	31	18	9	3	145,4	7,34	17,68	10,38	9,49	0,98	8,55
L 250 x 250 x 32 <sup>+</sup>	118	250	32	18	9	3	149,7	7,38	17,68	10,44	9,50	0,98	8,30
L 250 x 250 x 33 <sup>+</sup>	121	250	33	18	9	3	154,1	7,42	17,68	10,49	9,52	0,98	8,06
L 250 x 250 x 34 <sup>+</sup>	124	250	34	18	9	3	158,4	7,45	17,68	10,54	9,54	0,98	7,84
L 250 x 250 x 35 <sup>+</sup>	128	250	35	18	9	3	162,7	7,49	17,68	10,59	9,56	0,98	7,64
L 300 x 300 x 25 <sup>*</sup>	112	300	25	18	12	15	142,7	8,35	21,21	11,80	11,18	1,17	10,40
L 300 x 300 x 26 <sup>*</sup>	116	300	26	18	12	15	148,2	8,39	21,21	11,86	11,19	1,17	10,01
L 300 x 300 x 27 <sup>*</sup>	121	300	27	18	12	15	153,7	8,43	21,21	11,92	11,21	1,17	9,66
L 300 x 300 x 28 <sup>*</sup>	125	300	28	18	12	15	159,1	8,47	21,21	11,97	11,22	1,17	9,33
L 300 x 300 x 29 <sup>*</sup>	129	300	29	18	12	15	164,6	8,50	21,21	12,03	11,24	1,17	9,02
L 300 x 300 x 30 <sup>*</sup>	133	300	30	18	12	15	170,0	8,54	21,21	12,08	11,25	1,17	8,73
L 300 x 300 x 31 <sup>*</sup>	138	300	31	18	12	15	175,4	8,58	21,21	12,14	11,27	1,17	8,46
L 300 x 300 x 32 <sup>*</sup>	142	300	32	18	12	15	180,7	8,62	21,21	12,19	11,29	1,17	8,21
L 300 x 300 x 33 <sup>*</sup>	146	300	33	18	12	15	186,1	8,66	21,21	12,24	11,30	1,17	7,98
L 300 x 300 x 34 <sup>*</sup>	150	300	34	18	12	15	191,4	8,70	21,21	12,30	11,32	1,17	7,75
L 300 x 300 x 35 <sup>*</sup>	154	300	35	18	12	15	196,7	8,73	21,21	12,35	11,34	1,17	7,55

▼ Otras dimensiones previa solicitud. Según el proceso de laminación los radios r<sub>1</sub>, r<sub>2</sub> y r<sub>3</sub> pueden tener dimensiones inferiores.  
\* Tonelaje mínimo y condiciones de suministro previo acuerdo.  
+ Pedido mínimo: 20 t por perfil y calidad o según acuerdo.

▼ Other dimensions on request. The r<sub>1</sub>, r<sub>2</sub>, r<sub>3</sub> radius may be smaller depending on the rolling process.  
\* Minimum tonnage and delivery conditions upon agreement.  
+ Minimum order: 20t per section and grade or upon agreement.

▼ Dimensioni di dettaglio disponibili su richiesta. Il raggio r<sub>2</sub> può essere minore a seconda del processo di laminazione.  
\* Tonnellaggio minimo e condizioni di fornitura da concordare.  
+ Ordine minimo: 20t per sezione e qualità o da concordare.



Páginas de notaciones 215-219 / Notations pages 215-219 / Pagine di annotazioni 215-219

Denominación Designation Designazione	Propiedades del perfil / Section properties / Proprietà geometriche del profilo								Classification EN 1993-1-1: 2005			EN 10025-2: 2004	EN 10025-4: 2004	EN 10225:2009	
	eje y-y / eje z-z axis y-y / axis z-z asse y-y / asse z-z			eje u-u axis u-u asse u-u		eje v-v axis v-v asse v-v		I <sub>yz</sub>	Pure compression						
	G	I <sub>y</sub> = I <sub>z</sub>	W <sub>el,y</sub> = W <sub>el,z</sub>	i <sub>y</sub> = i <sub>z</sub>	I <sub>u</sub>	i <sub>u</sub>	I <sub>v</sub>		i <sub>v</sub>	S235	S355				S420
kg/m	mm <sup>4</sup> x10 <sup>4</sup>	mm <sup>3</sup> x10 <sup>3</sup>	mm x10	mm <sup>4</sup> x10 <sup>4</sup>	mm x10	mm <sup>4</sup> x10 <sup>4</sup>	mm x10	mm <sup>4</sup> x10 <sup>4</sup>							
L 250 x 250 x 17	64,4	4893	268,7	7,72	7789	9,74	1997	4,93	-2896	4	4	4	✓	✓	
L 250 x 250 x 18	68,1	5156	283,8	7,71	8208	9,73	2104	4,93	-3052	4	4	4	✓	✓	
L 250 x 250 x 19	71,7	5417	298,9	7,70	8622	9,71	2212	4,92	-3205	4	4	4	✓	✓	
L 250 x 250 x 20	75,3	5674	313,8	7,69	9031	9,70	2318	4,91	-3357	4	4	4	✓	✓	
L 250 x 250 x 21	78,9	5929	328,6	7,68	9435	9,69	2423	4,91	-3506	4	4	4	✓	✓	
L 250 x 250 x 22	82,5	6180	343,3	7,67	9833	9,67	2528	4,90	-3652	2	4	4	✓	✓	
L 250 x 250 x 23	86,1	6429	357,8	7,66	10230	9,66	2632	4,90	-3797	1	4	4	✓	✓	
L 250 x 250 x 24	89,7	6674	372,3	7,64	10610	9,64	2735	4,89	-3939	1	4	4	✓	✓	
L 250 x 250 x 25	93,2	6917	386,7	7,63	11000	9,63	2837	4,89	-4079	1	4	4	✓	✓	
L 250 x 250 x 26	96,7	7156	400,9	7,62	11370	9,61	2939	4,88	-4217	1	4	4	✓	✓	
L 250 x 250 x 27	101	7393	415,1	7,61	11750	9,59	3040	4,88	-4353	1	2	4	✓	✓	
L 250 x 250 x 28	104	7627	429,2	7,60	12110	9,57	3141	4,88	-4486	1	1	4	✓	✓	
L 250 x 250 x 29	107	7858	443,1	7,59	12480	9,56	3241	4,87	-4618	1	1	2	✓	✓	
L 250 x 250 x 30	111	8087	457,0	7,57	12830	9,54	3340	4,87	-4747	1	1	1	✓	✓	
L 250 x 250 x 31	114	8313	470,8	7,56	13190	9,53	3439	4,86	-4874	1	1	-	✓		
L 250 x 250 x 32	118	8536	484,4	7,55	13540	9,51	3538	4,86	-4998	1	1	-	✓		
L 250 x 250 x 33	121	8757	498,0	7,54	13880	9,49	3636	4,86	-5121	1	1	-	✓		
L 250 x 250 x 34	124	8975	511,5	7,53	14220	9,47	3734	4,86	-5241	1	1	-	✓		
L 250 x 250 x 35	128	9191	524,9	7,52	14550	9,46	3832	4,85	-5359	1	1	-	✓		
L 300 x 300 x 25	112	12150	561,1	9,23	19370	11,65	4930	5,88	-7220	4	4	4	✓	✓	
L 300 x 300 x 26	116	12590	582,5	9,22	20060	11,63	5115	5,87	-7475	2	4	4	✓	✓	
L 300 x 300 x 27	121	13020	603,5	9,20	20750	11,62	5294	5,87	-7726	2	4	4	✓	✓	
L 300 x 300 x 28	125	13450	624,6	9,19	21420	11,60	5475	5,87	-7975	1	4	4	✓	✓	
L 300 x 300 x 29	129	13870	645,2	9,18	22090	11,59	5650	5,86	-8220	1	4	4	✓	✓	
L 300 x 300 x 30	133	14290	666,0	9,17	22750	11,57	5828	5,86	-8462	1	4	4	✓	✓	
L 300 x 300 x 31	138	14700	686,3	9,16	23400	11,55	5999	5,85	-8701	1	4	-	✓		
L 300 x 300 x 32	142	15120	707,2	9,15	24050	11,54	6184	5,85	-8936	1	2	-	✓		
L 300 x 300 x 33	146	15520	727,2	9,13	24690	11,52	6351	5,84	-9169	1	2	-	✓		
L 300 x 300 x 34	150	15930	747,7	9,12	25320	11,50	6532	5,84	-9398	1	1	-	✓		
L 300 x 300 x 35	154	16320	767,4	9,11	25950	11,49	6696	5,83	-9624	1	1	-	✓		

# Perfiles angulares de lados desiguales ▼

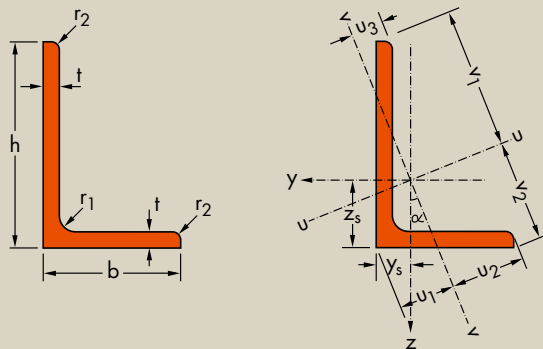
Dimensiones: EN 10056-1: 1998  
Tolerancias: EN 10056-2: 1993  
Estado de la superficie: conforme a EN 10163-3: 2004, clase C, subclase 1

# Unequal leg angles ▼

Dimensions: EN 10056-1: 1998  
Tolerances: EN 10056-2: 1993  
Surface condition: according to EN 10163-3: 2004, class C, subclass 1

# Angolari a lati diseguali ▼

Dimensioni: EN 10056-1: 1998  
Tolleranze: EN 10056-2: 1993  
Condizioni di superficie: secondo EN 10163-3: 2004, classe C, sottoclasse 1



Denominación Designation Designazione	Dimensiones Dimensions Dimensioni					A mm <sup>2</sup> x10 <sup>2</sup>	Posición de los ejes Position of axes Posizione degli assi							Superficie Surface Superficie	
	G kg/m	h mm	b mm	t mm	r <sub>1</sub> mm		z <sub>s</sub> mm x10	y <sub>s</sub> mm x10	v <sub>1</sub> mm x10	v <sub>2</sub> mm x10	u <sub>1</sub> mm x10	u <sub>2</sub> mm x10	u <sub>3</sub> mm x10	A <sub>L</sub> m <sup>2</sup> /m	A <sub>C</sub> m <sup>2</sup> /t
L 100 x 65 x 7 <sup>-</sup>	8,77	100	65	7	10	11,2	3,23	1,51	6,83	4,90	2,64	3,44	1,66	0,321	36,66
L 100 x 65 x 8 <sup>-</sup>	9,94	100	65	8	10	12,7	3,27	1,55	6,81	4,92	2,69	3,43	1,69	0,321	32,32
L 100 x 65 x 9 <sup>*</sup>	11,1	100	65	9	10	14,1	3,32	1,59	6,78	4,94	2,74	3,42	1,72	0,321	28,94
L 100 x 65 x 10 <sup>-</sup>	12,3	100	65	10	10	15,6	3,36	1,63	6,76	4,96	2,79	3,41	1,75	0,321	26,23
L 100 x 65 x 12	14,5	100	65	12	10	18,5	3,44	1,71	6,72	4,99	2,88	3,40	1,81	0,321	22,17
L 110 x 70 x 10 <sup>*/*</sup>	13,4	110	70	10	10	17,1	3,69	1,72	7,43	5,38	2,96	3,73	1,84	0,351	26,17
L 110 x 70 x 12 <sup>*/*</sup>	15,9	110	70	12	10	20,3	3,77	1,79	7,38	5,42	3,05	3,72	1,90	0,351	22,09
L 120 x 80 x 8 <sup>-</sup>	12,2	120	80	8	11	15,5	3,83	1,87	8,23	5,97	3,25	4,19	2,09	0,391	32,12
L 120 x 80 x 10 <sup>-</sup>	15,0	120	80	10	11	19,1	3,92	1,95	8,19	6,01	3,35	4,17	2,15	0,391	26,01
L 120 x 80 x 12 <sup>-</sup>	17,8	120	80	12	11	22,7	4,00	2,03	8,14	6,04	3,45	4,16	2,20	0,391	21,93
L 130 x 90 x 10 <sup>*</sup>	16,6	130	90	10	11	21,2	4,16	2,19	8,93	6,67	3,75	4,62	2,49	0,431	25,96
L 130 x 90 x 12 <sup>*</sup>	19,7	130	90	12	11	25,1	4,24	2,26	8,90	6,69	3,84	4,59	2,51	0,430	21,80
L 130 x 90 x 14 <sup>*</sup>	22,8	130	90	14	11	29,0	4,33	2,34	8,85	6,73	3,95	4,61	2,60	0,431	18,94
L 140 x 90 x 8 <sup>*</sup>	14,0	140	90	8	11	17,9	4,49	2,03	9,56	6,81	3,58	4,83	2,27	0,451	32,08
L 140 x 90 x 10 <sup>*</sup>	17,4	140	90	10	11	22,1	4,58	2,11	9,52	6,85	3,69	4,81	2,33	0,451	25,94
L 140 x 90 x 12 <sup>*</sup>	20,6	140	90	12	11	26,3	4,66	2,19	9,47	6,89	3,79	4,79	2,39	0,451	21,83
L 140 x 90 x 14 <sup>*</sup>	23,8	140	90	14	11	30,4	4,74	2,27	9,43	6,92	3,88	4,78	2,45	0,451	18,90
L 150 x 90 x 10 <sup>+/-/x</sup>	18,2	150	90	10	12	23,2	5,00	2,04	10,10	7,07	3,61	4,97	2,20	0,470	25,84
L 150 x 90 x 11 <sup>+/-/x</sup>	19,9	150	90	11	12	25,3	5,04	2,08	10,07	7,09	3,66	4,95	2,23	0,470	23,61
L 150 x 90 x 12 <sup>+/-/x</sup>	21,6	150	90	12	12	27,5	5,08	2,12	10,05	7,11	3,71	4,94	2,26	0,470	21,75
L 150 x 100 x 10 <sup>+/-/x</sup>	19,0	150	100	10	12	24,2	4,81	2,34	10,27	7,48	4,08	5,25	2,64	0,490	25,83
L 150 x 100 x 12 <sup>+/-/x</sup>	22,5	150	100	12	12	28,7	4,90	2,42	10,23	7,52	4,18	5,23	2,70	0,490	21,72
L 150 x 100 x 14 <sup>+/-/x</sup>	26,1	150	100	14	12	33,2	4,98	2,50	10,19	7,55	4,28	5,22	2,75	0,490	18,79
L 200 x 100 x 10 <sup>+/-/x</sup>	23,0	200	100	10	15	29,2	6,93	2,01	13,15	8,74	3,72	5,94	2,09	0,587	25,58
L 200 x 100 x 12 <sup>+/-/x</sup>	27,3	200	100	12	15	34,8	7,03	2,10	13,08	8,81	3,82	5,89	2,17	0,587	21,49
L 200 x 100 x 14 <sup>+/-/x</sup>	31,6	200	100	14	15	40,3	7,12	2,18	13,01	8,86	3,91	5,85	2,24	0,587	18,57
L 200 x 100 x 15 <sup>+/-/x</sup>	33,7	200	100	15	15	43,0	7,16	2,22	12,98	8,89	3,95	5,84	2,27	0,587	17,40
L 200 x 100 x 16 <sup>+/-/x</sup>	35,9	200	100	16	15	45,7	7,20	2,26	12,95	8,92	3,99	5,82	2,31	0,587	16,37

▼ Otras dimensiones previa solicitud.  
\* Tonelaje mínimo y condiciones de suministro previo acuerdo.  
+ Pedido mínimo: 40 t por perfil y calidad o según acuerdo.  
- Perfil conforme a EN 10056-1: 1998.  
\* Perfil conforme a DIN 1029: 1994.  
▶ Perfil conforme a CSN 42 5545: 1977.  
x Perfil S460M disponible previa solicitud

▼ Other dimensions on request.  
\* Minimum tonnage and delivery conditions upon agreement.  
+ Minimum order: 40t per section and grade or upon agreement.  
- Section in accordance with EN 10056-1: 1998.  
\* Section in accordance with DIN 1029: 1994  
▶ Section in accordance with CSN 42 5545: 1977.  
x Section available in S460M upon agreement.

▼ Dimensioni di dettaglio disponibili su richiesta.  
\* Tonnellaggio minimo e condizioni di fornitura da concordare.  
+ Ordine minimo: 40t per sezione e qualità o da concordare.  
- Sezione conforme a EN 10056-1: 1998.  
\* Sezione conforme a DIN 1029: 1994.  
▶ Sezione conforme a CSN 42 5545: 1977.  
x Sezione S460M disponibile su richiesta.



Páginas de notaciones 215-219 / Notations pages 215-219 / Pagine di annotazioni 215-219

Denominación Designation Designazione	Propiedades del perfil / Section properties / Proprietà geometriche del profilo*												Classification EN 1993-1-1: 2005			EN 10025-2: 2004	EN 10025-4: 2004	EN 10225:2009	
	eje y-y axis y-y asse y-y			eje z-z axis z-z asse z-z			eje u-u axis u-u asse u-u		eje v-v axis v-v asse v-v		Pure compression								
	G	$I_y$	$W_{ely}$	$i_y$	$I_z$	$W_{elz}$	$i_z$	$I_u$	$i_u$	$I_v$	$i_v$	$I_{yz}$	$\alpha$	S235	S355				S460
kg/m	mm <sup>4</sup> x10 <sup>4</sup>	mm <sup>3</sup> x10 <sup>3</sup>	mm x10	mm <sup>4</sup> x10 <sup>4</sup>	mm <sup>3</sup> x10 <sup>3</sup>	mm x10	mm <sup>4</sup> x10 <sup>4</sup>	mm x10	mm <sup>4</sup> x10 <sup>4</sup>	mm x10	mm <sup>4</sup> x10 <sup>4</sup>	°							
L 100 x 65 x 7	8,77	112,5	16,61	3,17	37,58	7,53	1,83	128,2	3,39	21,89	1,40	-37,7	22,59	4	4		✓		
L 100 x 65 x 8	9,94	126,8	18,85	3,16	42,23	8,54	1,83	144,4	3,38	24,66	1,40	-42,4	22,53	3	4		✓		
L 100 x 65 x 9	11,1	140,6	21,05	3,15	46,70	9,52	1,82	160,0	3,36	27,37	1,39	-46,8	22,44	1	3		✓		
L 100 x 65 x 10	12,3	154,0	23,20	3,14	50,98	10,48	1,81	175,0	3,35	30,03	1,39	-51,0	22,35	1	2		✓		
L 100 x 65 x 12	14,5	179,6	27,38	3,12	59,07	12,33	1,79	203,4	3,32	35,23	1,38	-58,7	22,11	1	1		✓		
L 110 x 70 x 10	13,4	206,6	28,27	3,48	65,07	12,31	1,95	233,2	3,69	38,54	1,50	-66,8	21,67	1	3		✓		
L 110 x 70 x 12	15,9	241,5	33,40	3,45	75,54	14,51	1,93	271,8	3,66	45,22	1,49	-77,1	21,46	1	2		✓		
L 120 x 80 x 8	12,2	225,7	27,63	3,82	80,76	13,17	2,28	260,0	4,10	46,39	1,73	-78,5	23,65	4	4		✓		
L 120 x 80 x 10	15,0	275,5	34,10	3,80	98,11	16,21	2,26	317,0	4,07	56,60	1,72	-95,3	23,53	2	4		✓		
L 120 x 80 x 12	17,8	322,8	40,37	3,77	114,3	19,14	2,24	370,7	4,04	66,45	1,71	-110,8	23,37	1	2		✓		
L 130 x 90 x 10	16,6	359,7	40,70	4,12	141,8	20,82	2,59	421,5	4,46	79,92	1,94	-131,6	25,19	3	4		✓		
L 130 x 90 x 12	19,7	420,4	47,97	4,09	164,5	24,42	2,56	491,6	4,42	93,31	1,93	-152,6	25,02	1	3		✓		
L 130 x 90 x 14	22,8	481,4	55,50	4,07	187,9	28,24	2,55	561,9	4,40	107,4	1,93	-173,5	24,89	1	2		✓		
L 140 x 90 x 8	14,0	360,0	37,86	4,49	118,2	16,96	2,57	409,3	4,78	68,90	1,96	-119,8	22,38	4	4		✓		
L 140 x 90 x 10	17,4	440,9	46,81	4,46	144,1	20,91	2,55	500,8	4,76	84,19	1,95	-146,2	22,28	3	4		✓		
L 140 x 90 x 12	20,6	518,1	55,50	4,44	168,4	24,72	2,53	587,6	4,73	98,93	1,94	-170,6	22,15	2	4		✓		
L 140 x 90 x 14	23,8	591,9	63,96	4,41	191,3	28,41	2,51	670,0	4,70	113,3	1,93	-193,3	21,99	1	3		✓		
L 150 x 90 x 10	18,2	533,1	53,29	4,80	146,1	20,98	2,51	591,3	5,05	87,93	1,95	-160,9	19,87	4	4	4	✓	✓	✓
L 150 x 90 x 11	19,9	580,7	58,30	4,79	158,7	22,91	2,50	643,7	5,04	95,70	1,94	-174,7	19,81	3	4	4	✓	✓	✓
L 150 x 90 x 12	21,6	627,3	63,25	4,77	170,9	24,82	2,49	694,8	5,03	103,4	1,94	-188,1	19,75	3	4	4	✓	✓	✓
L 150 x 100 x 10	19,0	552,6	54,23	4,78	198,5	25,92	2,87	637,3	5,14	113,8	2,17	-192,8	23,72	4	4	4	✓	✓	✓
L 150 x 100 x 12	22,5	650,5	64,38	4,76	232,6	30,69	2,85	749,3	5,11	133,9	2,16	-225,9	23,61	3	4	4	✓	✓	✓
L 150 x 100 x 14	26,1	744,4	74,27	4,74	264,9	35,32	2,82	855,9	5,08	153,4	2,15	-256,8	23,48	1	3	4	✓	✓	✓
L 200 x 100 x 10	23,0	1219	93,24	6,46	210,3	26,33	2,68	1294	6,65	134,5	2,14	-286,8	14,82	4	4	4	✓	✓	✓
L 200 x 100 x 12	27,3	1440	111,0	6,43	247,2	31,28	2,67	1529	6,63	158,5	2,13	-337,3	14,74	4	4	4	✓	✓	✓
L 200 x 100 x 14	31,6	1654	128,4	6,41	282,2	36,08	2,65	1755	6,60	181,7	2,12	-384,8	14,65	3	4	4	✓	✓	✓
L 200 x 100 x 15	33,7	1758	137,0	6,40	299,1	38,44	2,64	1865	6,59	193,1	2,12	-407,4	14,59	3	4	4	✓	✓	✓
L 200 x 100 x 16	35,9	1861	145,4	6,38	315,6	40,76	2,63	1972	6,57	204,3	2,11	-429,3	14,53	3	4	4	✓	✓	✓

\* Las propiedades de la sección han sido calculadas con  $r_2 = 1/2 \cdot r_1$

\* Sectional properties have been calculated with  $r_2 = 1/2 \cdot r_1$

\* Le proprietà della sezione sono state calcolate con  $r_2 = 1/2 \cdot r_1$

# Dimensiones de construcción - perfiles angulares de lados iguales ▾

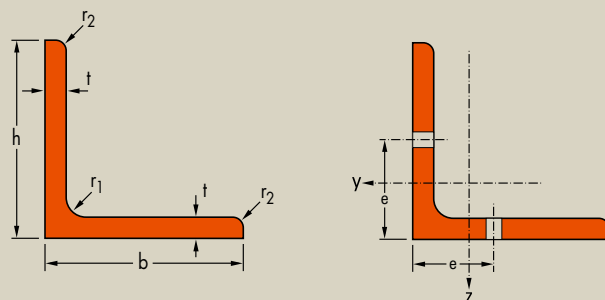
Dimensiones: EN 10056-1: 1998  
Tolerancias: EN 10056-2: 1993  
Estado de la superficie: conforme a EN 10163-3: 2004, clase C, subclase 1

# Dimensions for detailing - equal leg angles ▾

Dimensions: EN 10056-1: 1998  
Tolerances: EN 10056-2: 1993  
Surface condition: according to EN 10163-3: 2004, class C, subclass 1

# Dimensioni di dettaglio - Angolari a lati uguali ▾

Dimensioni: EN 10056-1: 1998  
Tolleranze: EN 10056-2: 1993  
Condizioni di superficie: secondo EN 10163-3: 2004, classe C, sottoclasse 1



Denominación Designation Designazione	Dimensiones Dimensions Dimensioni				Dimensiones de construcción Dimensions for detailing Dimensioni di dettaglio				
	G kg/m	h=b mm	t mm	r <sub>1</sub> mm	A mm <sup>2</sup> x10 <sup>2</sup>	Ø	e <sub>min</sub> mm	e <sub>max</sub> mm	A <sub>net</sub> mm <sup>2</sup> x10 <sup>2</sup>
L 60 x 60 x 4	3,70	60	4	8	4,71	M 12	34	40,5	4,15
L 60 x 60 x 5 <sup>-/▲</sup>	4,57	60	5	8	5,82	M 12	35	40,5	5,12
L 60 x 60 x 6 <sup>-/▲</sup>	5,42	60	6	8	6,91	M 12	36	40,5	6,07
L 60 x 60 x 7 <sup>*</sup>	6,26	60	7	8	7,98	M12	28	37	7,00
L 60 x 60 x 8 <sup>-/▲</sup>	7,09	60	8	8	9,03	M 12	29	37	7,91
L 60 x 60 x 10 <sup>*</sup>	8,69	60	10	8	11,1	M12	31	37	9,67
L 63 x 63 x 5 <sup>*</sup>	4,82	63	5	9	6,14	M 16	30	34	5,24
L 63 x 63 x 6 <sup>*</sup>	5,72	63	6	9	7,29	M 16	31	34	6,21
L 63 x 63 x 6,5 <sup>*</sup>	6,17	63	6,5	9	7,85	M 16	32	34	6,68
L 65 x 65 x 4 <sup>*</sup>	4,02	65	4	9	5,13	M 16	29	36	4,41
L 65 x 65 x 5 <sup>*</sup>	4,97	65	5	9	6,34	M 16	30	36	5,44
L 65 x 65 x 6 <sup>*/▶</sup>	5,91	65	6	9	7,53	M 16	31	36	6,45
L 65 x 65 x 7 <sup>-</sup>	6,83	65	7	9	8,70	M 16	32	36	7,44
L 65 x 65 x 8 <sup>*/▶</sup>	7,73	65	8	9	9,85	M 16	33	36	8,41
L 65 x 65 x 9 <sup>*</sup>	8,62	65	9	9	11,0	M 16	34	36	9,36
L 65 x 65 x 10 <sup>*</sup>	9,49	65	10	9	12,1	M 16	35	36	10,3
L 65 x 65 x 11 <sup>*</sup>	10,3	65	11	9	13,2	M 16	36	36	11,2
L 70 x 70 x 5	5,37	70	5	9	6,84	M 16	30	41	5,94
L 70 x 70 x 6 <sup>-</sup>	6,38	70	6	9	8,13	M 16	31	41	7,05
L 70 x 70 x 7 <sup>-</sup>	7,38	70	7	9	9,40	M 16	32	41	8,14
L 70 x 70 x 8 <sup>▶</sup>	8,37	70	8	10	10,7	M 16	34	41	9,23
L 70 x 70 x 9 <sup>◄</sup>	9,32	70	9	9	11,9	M 16	34	41	10,3
L 70 x 70 x 10 <sup>*</sup>	10,3	70	10	9	13,1	M 16	35	41	11,3
L 75 x 75 x 4 <sup>*</sup>	4,65	75	4	9	5,93	M 16	29	46	5,21
L 75 x 75 x 5 <sup>*</sup>	5,76	75	5	9	7,34	M 16	30	46	6,44
L 75 x 75 x 6 <sup>-/*</sup>	6,85	75	6	9	8,73	M 16	31	46	7,65
L 75 x 75 x 7 <sup>*</sup>	7,93	75	7	9	10,1	M 16	32	46	8,84
L 75 x 75 x 8 <sup>-</sup>	8,99	75	8	9	11,4	M 16	33	46	10,0
L 75 x 75 x 9 <sup>*</sup>	10,0	75	9	9	12,8	M 16	34	46	11,2
L 75 x 75 x 10 <sup>*</sup>	11,1	75	10	9	14,1	M 16	35	46	12,3

▾ Otras dimensiones previa solicitud.  
\* Tonelaje mínimo y condiciones de suministro previo acuerdo.  
+ Pedido mínimo: 40 t por perfil y calidad o según acuerdo.  
- Perfil conforme a EN 10056-1: 1998.  
◄ Perfil conforme a DIN 1028: 1994.  
▶ Perfil conforme a CSN 42 5541: 1974.  
▲ Disponible con aristas vivas.

▾ Other dimensions on request.  
\* Minimum tonnage and delivery conditions upon agreement.  
+ Minimum order: 40t per section and grade or upon agreement.  
- Section in accordance with EN 10056-1: 1998.  
◄ Section in accordance with DIN 1028: 1994.  
▶ Section in accordance with CSN 42 5541: 1974.  
▲ Available with sharp edges.

▾ Dimensioni di dettaglio disponibili su richiesta.  
\* Tonnellaggio minimo e condizioni di fornitura da concordare.  
+ Ordine minimo: 40t per sezione e qualità o da concordare.  
- Sezione conforme a EN 10056-1: 1998.  
◄ Sezione conforme a DIN 1028: 1994.  
▶ Sezione conforme a CSN 42 5541: 1974.  
▲ Disponibile con spigoli vivi.



Páginas de notaciones 215-219 / Notations pages 215-219 / Pagine di annotazioni 215-219

Denominación Designation Designazione	G kg/m	Dimensiones Dimensions Dimensioni			A mm <sup>2</sup> x10 <sup>2</sup>	Dimensiones de construcción Dimensions for detailing Dimensioni di dettaglio			
		h=b mm	t mm	r <sub>1</sub> mm		Ø	e <sub>min</sub> mm	e <sub>max</sub> mm	A <sub>net</sub> mm <sup>2</sup> x10 <sup>2</sup>
L 80 x 80 x 5*	6,17	80	5	10	7,86	M 16	31	51	6,96
L 80 x 80 x 6*	7,34	80	6	10	9,35	M 16	32	51	8,27
L 80 x 80 x 7*	8,49	80	7	10	10,8	M 16	33	51	9,56
L 80 x 80 x 8*	9,63	80	8	10	12,3	M 16	34	51	10,8
L 80 x 80 x 9*	10,8	80	9	10	13,7	M 16	35	51	12,1
L 80 x 80 x 10 <sup>-/*</sup>	11,9	80	10	10	15,1	M 16	36	51	13,3
L 90 x 90 x 5*	6,97	90	5	10	8,88	M20	35	55	7,78
L 90 x 90 x 6*	8,28	90	6	10	10,5	M 20	36	55	9,23
L 90 x 90 x 7*	9,61	90	7	11	12,2	M 20	38	55	10,7
L 90 x 90 x 8*	10,9	90	8	11	13,9	M 20	39	55	12,1
L 90 x 90 x 9*	12,2	90	9	11	15,5	M 20	40	55	13,5
L 90 x 90 x 10 <sup>-/*</sup>	13,4	90	10	11	17,1	M 20	41	55	14,9
L 90 x 90 x 11*	14,7	90	11	11	18,7	M 20	42	55	16,3
L 90 x 90 x 16	20,7	90	16	11	26,4	M 20	47	55	22,8
L 100 x 100 x 6*	9,26	100	6	12	11,8	M 24	41	59	10,2
L 100 x 100 x 7*	10,7	100	7	12	13,7	M 24	42	59	11,8
L 100 x 100 x 8*	12,2	100	8	12	15,5	M 24	43	59	13,4
L 100 x 100 x 9*	13,6	100	9	12	17,3	M 24	44	59	15,0
L 100 x 100 x 10*	15,0	100	10	12	19,2	M 24	45	59	16,60
L 100 x 100 x 11*	16,4	100	11	12	20,9	M 24	46	59	18,1
L 100 x 100 x 12*	17,8	100	12	12	22,7	M 24	47	59	19,6
L 100 x 100 x 14*	20,6	100	14	12	26,2	M 24	49	59	22,6
L 100 x 100 x 16	23,2	100	16	12	29,6	M24	52	59	25,4
L 110 x 110 x 6	10,2	110	6	12	13,0	M 27	45	62	11,2
L 110 x 110 x 7	11,8	110	7	12	15,1	M 27	45	62	13,0
L 110 x 110 x 8*	13,4	110	8	12	17,1	M 27	46	62	14,7
L 110 x 110 x 9	15,0	110	9	12	19,1	M 27	47	62	16,4
L 110 x 110 x 10*	16,6	110	10	13	21,2	M 27	49	62	18,2
L 110 x 110 x 11	18,2	110	11	13	23,2	M27	50	62	19,9
L 110 x 110 x 12	19,7	110	12	13	25,1	M 27	51	62	21,5



# Dimensiones de construcción - perfiles angulares de lados iguales▼ (continúa)

Dimensiones: EN 10056-1: 1998

Tolerancias: EN 10056-2: 1993

Estado de la superficie: conforme a EN 10163-3: 2004, clase C, subclase 1

## Dimensions for detailing - equal leg angles▼ (continued)

Dimensions: EN 10056-1: 1998

Tolerances: EN 10056-2: 1993

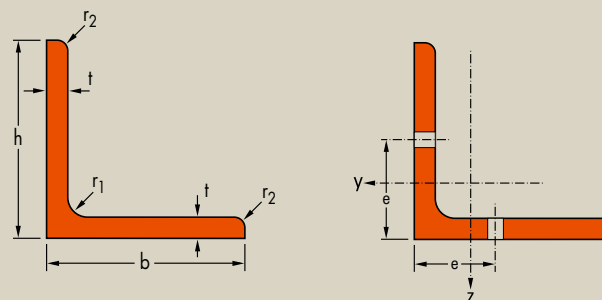
Surface condition: according to EN 10163-3: 2004, class C, subclass 1

## Dimensioni di dettaglio - Angolari a lati uguali▼ (continua)

Dimensioni: EN 10056-1: 1998

Tolleranze: EN 10056-2: 1993

Condizioni di superficie: secondo EN 10163-3: 2004, classe C, sottoclasse 1



Denominación Designation Designazione		Dimensiones Dimensions Dimensioni			Dimensiones de construcción Dimensions for detailing Dimensioni di dettaglio				
G	h=b	t	r <sub>1</sub>	A	Ø	e <sub>min</sub>	e <sub>max</sub>	A <sub>net</sub>	
kg/m	mm	mm	mm	mm <sup>2</sup> x10 <sup>2</sup>		mm	mm	mm <sup>2</sup> x10 <sup>2</sup>	
L 120 x 120 x 7*	12,9	120	7	13	16,5	M 27	46	72	14,4
L 120 x 120 x 8*/x	14,7	120	8	13	18,7	M 27	48	72	16,3
L 120 x 120 x 9*	16,5	120	9	13	21,0	M 27	48	72	18,3
L 120 x 120 x 10*/x	18,2	120	10	13	23,2	M 27	49	72	20,2
L 120 x 120 x 11*/x	19,9	120	11	13	25,4	M 27	50	72	22,1
L 120 x 120 x 12*/x	21,6	120	12	13	27,5	M 27	51	72	23,9
L 120 x 120 x 13*	23,3	120	13	13	29,7	M 27	52	72	25,8
L 120 x 120 x 14	25,0	120	14	13	31,8	M 27	53	72	27,6
L 120 x 120 x 15*	26,6	120	15	13	33,9	M 27	54	72	29,4
L 120 x 120 x 16*/x	28,3	120	16	13	36,0	M 27	56	72	31,2
L 130 x 130 x 8	16,0	130	8	14	20,4	M 27	48	82	18,0
L 130 x 130 x 9*	17,9	130	9	14	22,8	M 27	49	82	20,1
L 130 x 130 x 10	19,8	130	10	14	25,2	M 27	50	82	22,2
L 130 x 130 x 11	21,7	130	11	14	27,6	M 27	51	82	24,3
L 130 x 130 x 12	23,5	130	12	14	30,0	M 27	52	82	26,4
L 130 x 130 x 13*	25,4	130	13	14	32,3	M 27	53	82	28,4
L 130 x 130 x 14*	27,2	130	14	14	34,7	M 27	54	82	30,5
L 130 x 130 x 15	29,0	130	15	14	37,0	M 27	57	82	32,5
L 130 x 130 x 16*	30,8	130	16	14	39,3	M 27	57	82	34,5
L 140 x 140 x 9	19,3	140	9	15	24,6	M27	50	92	21,9
L 140 x 140 x 10*	21,4	140	10	15	27,2	M27	51	92	24,2
L 140 x 140 x 11	23,4	140	11	15	29,8	M27	52	92	26,5
L 140 x 140 x 12 *	25,4	140	12	15	32,4	M27	53	92	28,8
L 140 x 140 x 13*	27,5	140	13	15	35,0	M27	54	92	31,1
L 140 x 140 x 14 *	29,4	140	14	15	37,5	M27	55	92	33,3
L 140 x 140 x 15	31,4	140	15	15	40,0	M27	56	92	35,5
L 140 x 140 x 16*	33,3	140	16	15	42,5	M27	58	92	37,7
L 150 x 150 x 10*/x	23,0	150	10	16	29,3	M 27	52	102	26,3
L 150 x 150 x 12*/x	27,3	150	12	16	34,8	M 27	54	102	31,2
L 150 x 150 x 13*/x	29,5	150	13	16	37,6	M 27	55	102	33,7
L 150 x 150 x 14*/x	31,6	150	14	16	40,3	M 27	56	102	36,1

▼ Otras dimensiones previa solicitud.

\* Tonelaje mínimo y condiciones de suministro previo acuerdo.

+ Pedido mínimo: 40 t por perfil y calidad o según acuerdo.

- Perfil conforme a EN 10056-1: 1998.

◄ Perfil conforme a DIN 1028: 1994.

► Perfil conforme a CSN 42 5541: 1974.

▲ Disponible con aristas vivas.

x Perfil S460M disponible previa solicitud

▼ Other dimensions on request.

\* Minimum tonnage and delivery conditions upon agreement.

+ Minimum order: 40t per section and grade or upon agreement.

- Section in accordance with EN 10056-1: 1998.

◄ Section in accordance with DIN 1028: 1994.

► Section in accordance with CSN 42 5541: 1974.

▲ Available with sharp edges.

x Section available in S460M upon agreement.

▼ Dimensioni di dettaglio disponibili su richiesta.

\* Tonnellaggio minimo e condizioni di fornitura da concordare.

+ Ordine minimo: 40t per sezione e qualità o da concordare.

- Sezione conforme a EN 10056-1: 1998.

◄ Sezione conforme a DIN 1028: 1994.

► Sezione conforme a CSN 42 5541: 1974.

▲ Disponibile con spigoli vivi.

x Sezione S460M disponibile su richiesta.



Páginas de notaciones 215-219 / Notations pages 215-219 / Pagine di annotazioni 215-219

Denominación Designation Designazione	G kg/m	Dimensiones Dimensions Dimensioni			A mm <sup>2</sup> x10 <sup>2</sup>	Dimensiones de construcción Dimensions for detailing Dimensioni di dettaglio			
		h=b mm	t mm	r <sub>1</sub> mm		∅	e <sub>min</sub> mm	e <sub>max</sub> mm	A <sub>net</sub> mm <sup>2</sup> x10 <sup>2</sup>
L 150 x 150 x 15 <sup>+/-/x</sup>	33,8	150	15	16	43,0	M 27	57	102	38,5
L 150 x 150 x 16 <sup>+/x</sup>	35,9	150	16	16	45,7	M 27	58	102	40,9
L 150 x 150 x 18 <sup>+/x</sup>	40,1	150	18	16	51,0	M 27	61	102	45,6
L 150 x 150 x 20 <sup>+/x</sup>	44,2	150	20	16	56,3	M 27	63	102	50,3
L 160 x 160 x 14 <sup>+</sup>	33,9	160	14	17	43,2	M 27	57	111	39,0
L 160 x 160 x 15 <sup>+/-</sup>	36,2	160	15	17	46,1	M 27	58	111	41,6
L 160 x 160 x 16 <sup>+</sup>	38,4	160	16	17	49,0	M 27	60	111	44,2
L 160 x 160 x 17 <sup>+/-</sup>	40,7	160	17	17	51,8	M 27	61	111	46,7
L 160 x 160 x 18	42,9	160	18	17	54,7	M 27	62	111	49,3
L 160 x 160 x 19	45,1	160	19	17	57,5	M 27	63	111	51,8
L 180 x 180 x 13 <sup>+/x</sup>	35,7	180	13	18	45,5	M 27	57	131	41,6
L 180 x 180 x 14 <sup>+/x</sup>	38,3	180	14	18	48,8	M 27	58	131	44,6
L 180 x 180 x 15 <sup>+/x</sup>	40,9	180	15	18	52,1	M 27	59	131	47,6
L 180 x 180 x 16 <sup>+/-/x</sup>	43,5	180	16	18	55,4	M 27	61	131	50,6
L 180 x 180 x 17 <sup>+/x</sup>	46,0	180	17	18	58,7	M 27	62	131	53,6
L 180 x 180 x 18 <sup>+/-/x</sup>	48,6	180	18	18	61,9	M 27	63	131	56,5
L 180 x 180 x 19 <sup>+/x</sup>	51,1	180	19	18	65,1	M 27	64	131	59,4
L 180 x 180 x 20 <sup>+/x</sup>	53,7	180	20	18	68,3	M 27	65	131	62,3
L 200 x 200 x 13 <sup>x</sup>	39,8	200	13	18	50,7	M 27	57	151	46,8
L 200 x 200 x 15 <sup>+/x</sup>	45,6	200	15	18	58,1	M 27	59	151	53,6
L 200 x 200 x 16 <sup>+/-/x</sup>	48,5	200	16	18	61,8	M 27	61	151	57,0
L 200 x 200 x 17 <sup>+/x</sup>	51,4	200	17	18	65,5	M 27	62	151	60,4
L 200 x 200 x 18 <sup>+/-/x</sup>	54,2	200	18	18	69,1	M 27	63	151	63,7
L 200 x 200 x 19 <sup>+/x</sup>	57,1	200	19	18	72,7	M 27	64	151	67,0
L 200 x 200 x 20 <sup>+/-/x</sup>	59,9	200	20	18	76,3	M 27	65	151	70,3
L 200 x 200 x 21 <sup>+/x</sup>	62,8	200	21	18	79,9	M 27	66	151	73,6
L 200 x 200 x 22 <sup>+/x</sup>	65,6	200	22	18	83,5	M 27	67	151	76,9
L 200 x 200 x 23 <sup>+/x</sup>	68,3	200	23	18	87,1	M 27	68	151	80,2
L 200 x 200 x 24 <sup>+/-/x</sup>	71,1	200	24	18	90,6	M 27	69	151	83,4
L 200 x 200 x 25 <sup>+/x</sup>	73,9	200	25	18	94,1	M 27	70	151	86,6
L 200 x 200 x 26 <sup>+/x</sup>	76,6	200	26	18	97,6	M 27	71	151	89,8
L 200 x 200 x 28 <sup>x</sup>	82,0	200	28	18	105	M 27	73	151	96,1

# Dimensiones de construcción - perfiles angulares de lados iguales<sup>▼</sup> (continúa)

Dimensiones: AM standard  
Tolerancias: EN 10056-2: 1993

Estado de la superficie: conforme a EN 10163-3: 2004, clase C, subclase 1

## Dimensions for detailing - equal leg angles<sup>▼</sup> (continued)

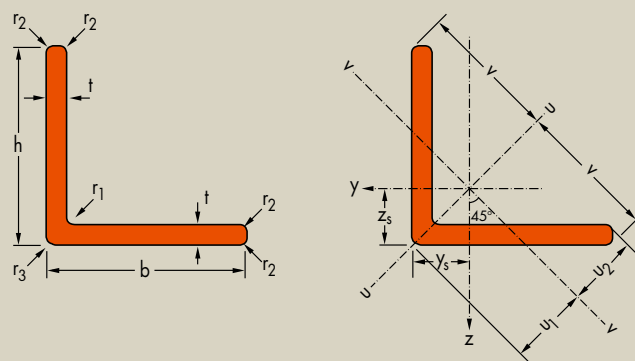
Dimensiones: AM standard  
Tolerancias: EN 10056-2: 1993

Surface condition: according to EN 10163-3: 2004, class C, subclass 1

## Dimensioni di dettaglio - Angolari a lati uguali<sup>▼</sup> (continua)

Dimensioni: AM standard  
Tolleranze: EN 10056-2: 1993

Condizioni di superficie: secondo EN 10163-3: 2004, classe C, sottoclasse 1



Denominación Designation Designazione	G kg/m	Dimensiones Dimensions Dimensioni					A mm <sup>2</sup> x10 <sup>2</sup>	Dimensiones de construcción Dimensions for detailing Dimensioni di dettaglio				
		h=b mm	t mm	r <sub>1</sub> mm	r <sub>2</sub> mm	r <sub>3</sub> mm		Ø	e <sub>min</sub> mm	e <sub>max</sub> mm	A <sub>net</sub> mm <sup>2</sup> x10 <sup>2</sup>	
L 250 x 250 x 17 <sup>+</sup>	64,4	250	17	18	9,0	3	82,1	M27	62	201	77,0	
L 250 x 250 x 18 <sup>+</sup>	68,1	250	18	18	9,0	3	86,7	M 27	63	201	81,3	
L 250 x 250 x 19 <sup>+</sup>	71,7	250	19	18	9,0	3	91,4	M 27	64	201	85,7	
L 250 x 250 x 20 <sup>+</sup>	75,3	250	20	18	9,0	3	96,0	M 27	65	201	90,0	
L 250 x 250 x 21 <sup>+</sup>	78,9	250	21	18	9,0	3	100,6	M 27	66	201	94,3	
L 250 x 250 x 22 <sup>+</sup>	82,5	250	22	18	9,0	3	105,1	M 27	67	201	98,5	
L 250 x 250 x 23 <sup>+</sup>	86,1	250	23	18	9,0	3	109,7	M 27	68	201	103	
L 250 x 250 x 24 <sup>+</sup>	89,7	250	24	18	9,0	3	114,2	M 27	69	201	107	
L 250 x 250 x 25 <sup>+</sup>	93,2	250	25	18	9,0	3	118,7	M 27	70	201	111	
L 250 x 250 x 26 <sup>+</sup>	96,7	250	26	18	9,0	3	123,2	M 27	71	201	115	
L 250 x 250 x 27 <sup>+</sup>	101	250	27	18	9,0	3	127,7	M 27	72	201	120	
L 250 x 250 x 28 <sup>+</sup>	104	250	28	18	9,0	3	137,1	M 27	73	201	124	
L 250 x 250 x 29 <sup>+</sup>	107	250	29	18	9,0	3	136,6	M 27	74	201	128	
L 250 x 250 x 30 <sup>+</sup>	111	250	30	18	9,0	3	141,0	M 27	75	201	132	
L 250 x 250 x 31 <sup>+</sup>	114	250	31	18	9,0	3	145,4	M 27	76	201	136	
L 250 x 250 x 32 <sup>+</sup>	118	250	32	18	9,0	3	149,7	M 27	77	201	140	
L 250 x 250 x 33 <sup>+</sup>	121	250	33	18	9,0	3	154,1	M 27	78	201	144	
L 250 x 250 x 34 <sup>+</sup>	124	250	34	18	9,0	3	158,4	M 27	79	201	148	
L 250 x 250 x 35 <sup>+</sup>	128	250	35	18	9,0	3	162,7	M 27	80	201	152	
L 300 x 300 x 25 <sup>*</sup>	112	300	25	18	12,0	15	142,7	M 27	70	251	135	
L 300 x 300 x 26 <sup>*</sup>	116	300	26	18	12,0	15	148,2	M 27	71	251	140	
L 300 x 300 x 27 <sup>*</sup>	121	300	27	18	12,0	15	153,7	M 27	72	251	146	
L 300 x 300 x 28 <sup>*</sup>	125	300	28	18	12,0	15	159,1	M 27	73	251	151	
L 300 x 300 x 29 <sup>*</sup>	129	300	29	18	12,0	15	164,6	M 27	74	251	156	
L 300 x 300 x 30 <sup>*</sup>	133	300	30	18	12,0	15	170,0	M 27	75	251	161	
L 300 x 300 x 31 <sup>*</sup>	138	300	31	18	12,0	15	175,4	M 27	76	251	166	
L 300 x 300 x 32 <sup>*</sup>	142	300	32	18	12,0	15	180,7	M 27	77	251	171	
L 300 x 300 x 33 <sup>*</sup>	146	300	33	18	12,0	15	186,1	M 27	78	251	176	
L 300 x 300 x 34 <sup>*</sup>	150	300	34	18	12,0	15	191,4	M 27	79	251	181	
L 300 x 300 x 35 <sup>*</sup>	154	300	35	18	12,0	15	196,7	M 27	80	251	186	

▼ Otras dimensiones previa solicitud. Según el proceso de laminación los radios r<sub>1</sub>, r<sub>2</sub> y r<sub>3</sub> pueden tener dimensiones inferiores.

\* Tonelaje mínimo y condiciones de suministro previo acuerdo.  
+ Pedido mínimo: 20 t por perfil y calidad o según acuerdo.

▼ Other dimensions on request. The r<sub>1</sub>, r<sub>2</sub>, r<sub>3</sub> radius may be smaller depending on the rolling process.

\* Minimum tonnage and delivery conditions upon agreement.  
+ Minimum order: 20t per section and grade or upon agreement.

▼ Dimensioni di dettaglio disponibili su richiesta. Il raggio r<sub>2</sub> può essere minore a seconda del processo di laminazione.

\* Tonnellaggio minimo e condizioni di fornitura da concordare.  
+ Ordine minimo: 20t per sezione e qualità o da concordare.

# Dimensiones de construcción - perfiles angulares de lados desiguales<sup>▼</sup>

Dimensiones: EN 10056-1: 1998

Tolerancias: EN 10056-2: 1993

Estado de la superficie: conforme a EN 10163-3: 2004, clase C, subclase 1

## Dimensions for detailing - unequal leg angles<sup>▼</sup>

Dimensions: EN 10056-1: 1998

Tolerances: EN 10056-2: 1993

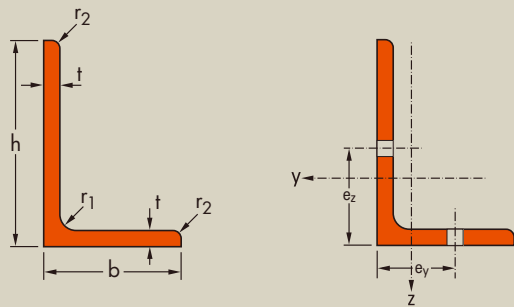
Surface condition: according to EN 10163-3: 2004, class C, subclass 1

## Dimensioni di dettaglio - Angolari a lati diseguali<sup>▼</sup>

Dimensioni: EN 10056-1: 1998

Tolleranze: EN 10056-2: 1993

Condizioni di superficie: secondo EN 10163-3: 2004, classe C, sottoclasse 1



Páginas de notaciones 215-219 / Notations pages 215-219 / Pagine di annotazioni 215-219

Denominación Designation Designazione	G kg/m	Dimensiones Dimensions Dimensioni					Dimensiones de construcción / Dimensions for detailing / Dimensioni di dettaglio							
		h mm	b mm	t mm	r <sub>1</sub> mm	A mm <sup>2</sup> x10 <sup>2</sup>	lado corto / long leg / lato largo				lado largo / short leg / lato corto			
							Ø <sub>z</sub>	e <sub>z,min</sub> mm	e <sub>z,max</sub> mm	A <sub>z,net</sub> mm <sup>2</sup> x10 <sup>2</sup>	Ø <sub>y</sub>	e <sub>y,min</sub> mm	e <sub>y,max</sub> mm	A <sub>y,net</sub> mm <sup>2</sup> x10 <sup>2</sup>
L 100 x 65 x 7 <sup>-</sup>	8,77	100	65	7	10	11,2	M 27	47	54	9,07	M 16	37	38	9,91
L 100 x 65 x 8 <sup>-</sup>	9,94	100	65	8	10	12,7	M 27	48	54	10,3	M 16	38	38	11,2
L 100 x 65 x 9 <sup>+</sup>	11,1	100	65	9	10	14,1	M 27	49	54	11,4	M 16	39	38	12,5
L 100 x 65 x 10 <sup>-</sup>	12,3	100	65	10	10	15,6	M 27	50	54	12,6	M 16	40	38	13,8
L 100 x 65 x 12	14,5	100	65	12	10	18,5	M 27	52	54	14,9	M 16	42	38	16,3
L 110 x 70 x 10 <sup>*/*</sup>	13,4	110	70	10	10	17,1	M 27	50	64	14,1	M 16	40	43	15,3
L 110 x 70 x 12 <sup>*/*</sup>	15,9	110	70	12	10	20,3	M 27	52	64	16,7	M 16	42	43	18,1
L 120 x 80 x 8 <sup>-</sup>	12,2	120	80	8	11	15,5	M 27	48	72	13,1	M 16	38	50	14,0
L 120 x 80 x 10 <sup>-</sup>	15,0	120	80	10	11	19,1	M 27	50	72	16,1	M 16	40	50	17,3
L 120 x 80 x 12 <sup>-</sup>	17,8	120	80	12	11	22,7	M 27	52	72	19,1	M 16	42	50	20,5
L 130 x 90 x 10 <sup>+</sup>	16,6	130	90	10	11	21,2	M 27	50	84	18,2	M 24	50	51	18,6
L 130 x 90 x 12 <sup>+</sup>	19,7	130	90	12	11	25,1	M 27	52	83	21,5	M 24	52	51	22,0
L 130 x 90 x 14 <sup>+</sup>	22,8	130	90	14	11	29,0	M 27	54	84	24,8	M 24	54	51	25,4
L 140 x 90 x 8 <sup>+</sup>	14,0	140	90	8	11	17,9	M 27	48	93	15,5	M 24	48	51	15,8
L 140 x 90 x 10 <sup>+</sup>	17,4	140	90	10	11	22,1	M 27	50	93	19,1	M 24	50	51	19,5
L 140 x 90 x 12 <sup>+</sup>	20,6	140	90	12	11	26,3	M 27	52	93	22,7	M 24	52	51	23,2
L 140 x 90 x 14 <sup>+</sup>	23,8	140	90	14	11	30,4	M 27	54	93	26,2	M 24	54	51	26,7
L 150 x 90 x 10 <sup>+/-/x</sup>	18,2	150	90	10	12	23,2	M 27	50	102	20,2	M 24	47	49	20,6
L 150 x 90 x 11 <sup>+/-/x</sup>	19,9	150	90	11	12	25,3	M 27	51	102	22,0	M 24	48	49	22,5
L 150 x 90 x 12 <sup>+/-/x</sup>	21,6	150	90	12	12	27,5	M 27	52	102	23,9	M 24	48	49	24,4
L 150 x 100 x 10 <sup>+/-/x</sup>	19,0	150	100	10	12	24,2	M 27	50	102	21,2	M 24	47	58	21,6
L 150 x 100 x 12 <sup>+/-/x</sup>	22,5	150	100	12	12	28,7	M 27	52	102	25,1	M 24	49	58	25,6
L 150 x 100 x 14 <sup>+/-/x</sup>	26,1	150	100	14	12	33,2	M 27	54	102	29,0	M 24	51	58	29,6
L 200 x 100 x 10 <sup>+/-/x</sup>	23,0	200	100	10	15	29,2	M 27	54	150	26,2	M 24	48	57	26,6
L 200 x 100 x 12 <sup>+/-/x</sup>	27,3	200	100	12	15	34,8	M 27	54	150	31,2	M 24	50	57	31,7
L 200 x 100 x 4 <sup>+/*/*x</sup>	31,6	200	100	14	15	40,3	M 27	55	151	36,1	M 24	50	57	37,2
L 200 x 100 x 15 <sup>+/-/x</sup>	33,7	200	100	15	15	43,0	M 27	56	151	38,5	M 24	50	57	39,9
L 200 x 100 x 16 <sup>+/-/x</sup>	35,9	200	100	16	15	45,7	M 27	58	151	40,9	M 24	51	57	42,6

▼ Otras dimensiones previa solicitud.

\* Tonelaje mínimo y condiciones de suministro previo acuerdo.

+ Pedido mínimo: 40 t por perfil y calidad o según acuerdo.

- Perfil conforme a EN 10056-1: 1998.

\* Perfil conforme a DIN 1029: 1994

► Perfil conforme a CSN 42 5545: 1977.

x Perfil S460M disponible previa solicitud

▼ Other dimensions on request.

\* Minimum tonnage and delivery conditions upon agreement.

+ Minimum order: 40t per section and grade or upon agreement.

- Section in accordance with EN 10056-1: 1998.

\* Section in accordance with DIN 1029: 1994

► Section in accordance with CSN 42 5545: 1977.

x Section available in S460M upon agreement.

▼ Dimensioni di dettaglio disponibili su richiesta.

\* Tonnellaggio minimo e condizioni di fornitura da concordare.

+ Ordine minimo: 40t per sezione e qualità o da concordare.

- Sezione conforme a EN 10056-1: 1998.

\* Sezione conforme a DIN 1029: 1994

► Sezione conforme a CSN 42 5545: 1977.

x Sezione S460M disponibile su richiesta.